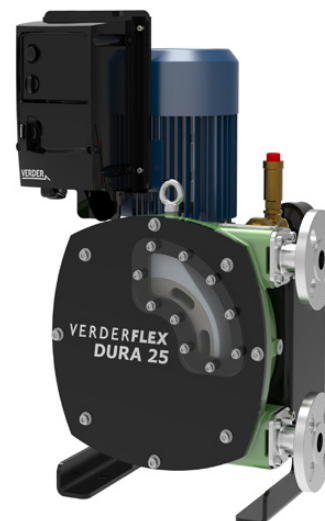


# VERDERFLEX

## iDura 25

Die Verderflex iDura ist eine komplett betriebsbereite „Plug & Play“-Schlauchpumpe mit installiertem Frequenzumrichter und installierter Schlauchbruchüberwachung. Mit dem integrierten Frequenzumrichter kann die Pumpe entweder lokal oder über externe Systeme gesteuert werden. Die externe Ansteuerung über 4-20 mA ist standardmäßig möglich. Digitale Steuermöglichkeiten (z. B. Modbus® RTU, CANopen, Profibus) sind als Option erhältlich.

Mit dem variablen Fördermengenbereich kann die Verderflex iDura als kompakte Dosierstation in vielen Branchen wie z. B. Frisch- und Abwasserbehandlung, Chemikalienförderung und auch in der Lebensmittelindustrie eingesetzt werden.



### Ihr Nutzen

- Wartungsarm: keine Dichtungen und Ventile
- Selbstansaugend und trockenlauffähig; ideal für ausgasende Flüssigkeiten
- Für viskose, abrasive und feststoffhaltige Medien geeignet
- Schonende Förderung von scherempfindlichen Flüssigkeiten
- Einfacher Schlauchwechsel
- Kompakte Hochdruckschlauchpumpe
- Zertifikate: FDA

### Technische Daten

Fördermengenbereich	85 - 1.190 l/h	Max. Medien-Temperatur	+80 °C*
Max. Differenzdruck	6 bar	Umgebungs-Temperatur	-5 bis + 40 °C
Spannung	1 Phase: 230 V, 50 Hz 3 Phasen: 400 V, 50/60 Hz	Leistung	1,5 kW (Motor) 1,5 kW (Umrichter)
Max. Feststoffgröße	2,5 mm (hart) 6,25 mm (weich)	Schutzklasse	IP66 (Umrichter) IP55 (Pumpe)
Schlauch-Innendurchmesser	25 mm	Max. Saughöhe	9,5 mWs
Frequenzbereich	5 - 70 Hz	Gewicht	ca. 80 kg

\* Kontinuierlicher Betrieb mit Naturkautschuk-Schlauch

### Pumpenschlüssel z.B. D25 Nr. 1 Nr. 2 Nr. 3 Nr. 4 Nr. 5 Nr. 6 Nr. 7 Nr. 8 Nr. 9 Nr. 10 Nr. 11 Nr. 12

#### Nr. 1 Typ & Modell

D25 = Verderflex iDura 25

#### Nr. 2 Getriebemotor 1

S = Standard

N = Nicht Standard

#### Nr. 3 Getriebemotor 2

W = Schneckengetriebe

#### Nr. 4 Flansch

US = Universal Edelstahl (316),  
DN25, PN16

UC = Universal Edelstahl, geteilt

#### Nr. 5 Rotor Material

C = Grauguss

#### Nr. 6 Rotor

L = Niederdruckrotor

#### Nr. 7 Flanscheinsätze

SS = Edelstahl (316)

PP = Polypropylen

PV = PVDF

#### Nr. 8 Drehzahl

VAR = Variabel

#### Nr. 9 Motorleistung

1.5 K = 1,5 kW

#### Nr. 10 Schlauch

NR = Naturkautschuk

BU = NBR (Buna)

FG = Buna Food Grade

EP = EPDM

CS = CSM (Hypalon)

#### Nr. 11 Extras

P1 = 1 Phase

P3 = 3 Phasen

#### Nr. 12 Dichtung

V = Viton

#### BEISPIEL PUMPENSCHLÜSSEL

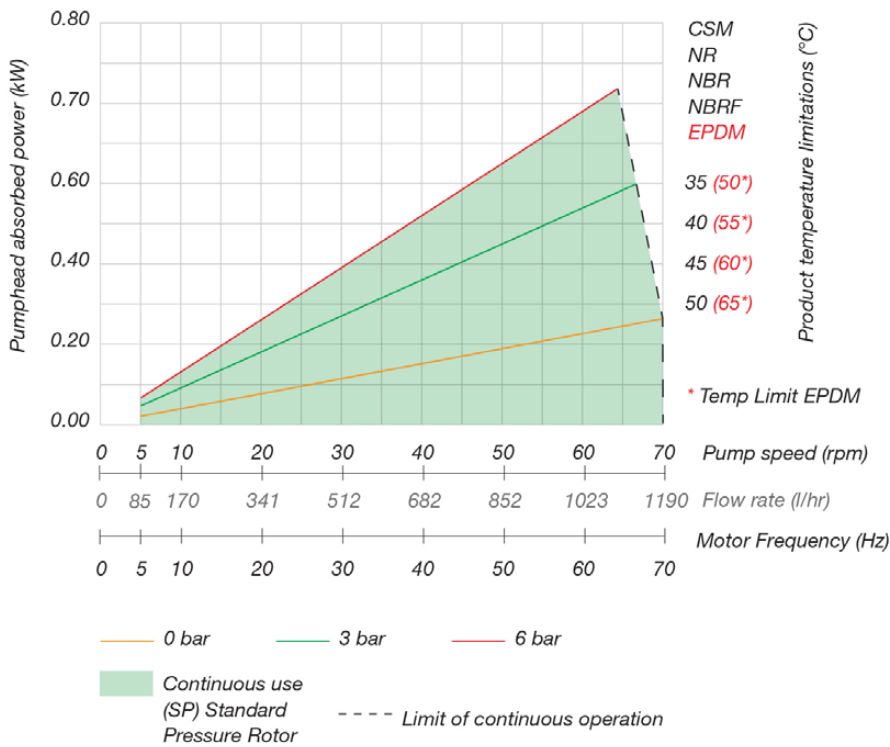
**D25 SW UCCLPP VAR1.5 K EP P3 V**

# VERDERFLEX

## iDura 25

### Förderleistung

Gemessen mit Wasser (20 °C). Saug- und druckseitige Bedingungen können zu Abweichungen führen.



Fördermenge [l/h]	Drehzahl [U/Min]	Motor-Frequenz [Hz]
85	5	5
255	15	15
392	23	23
596	35	35
801	47	47
954	56	56
1.190	70	70

### Ausstattung des Frequenzumrichters

- Potentiometer zur Feinregelung der Drehzahl (Fördermenge)
- Schalter für Vorwärts - Stopp - Rückwärts
- Ein-/Aus-Schalter
- Digital-Anzeige:
  - eingestellte Frequenz (Hz)
  - Stromaufnahme (A)
  - aufgenommene Leistung (P)
  - Fördermenge in l/h inkl. Drehrichtung

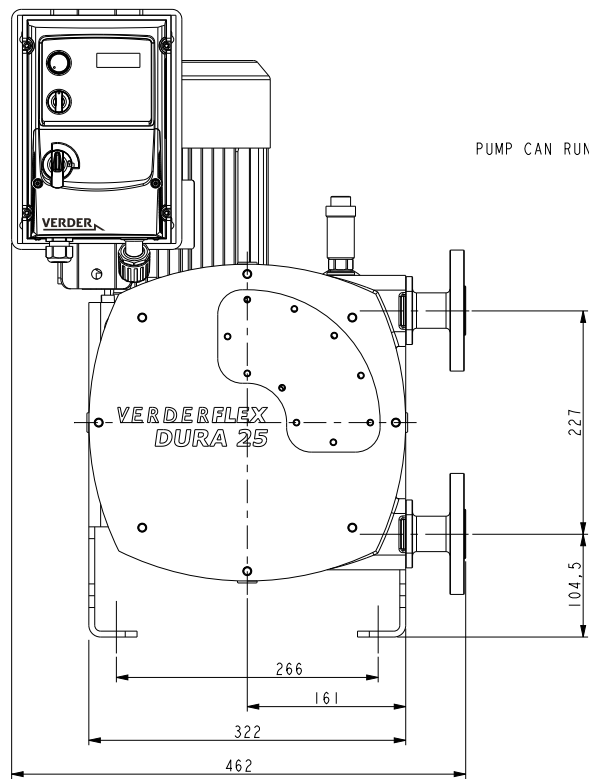


# VERDERFLEX

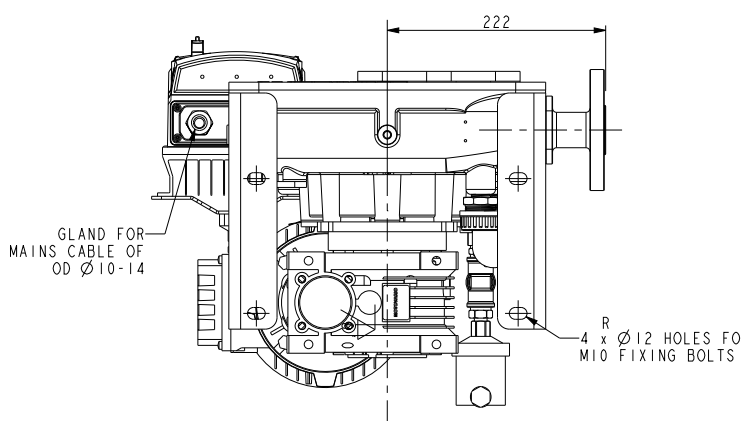
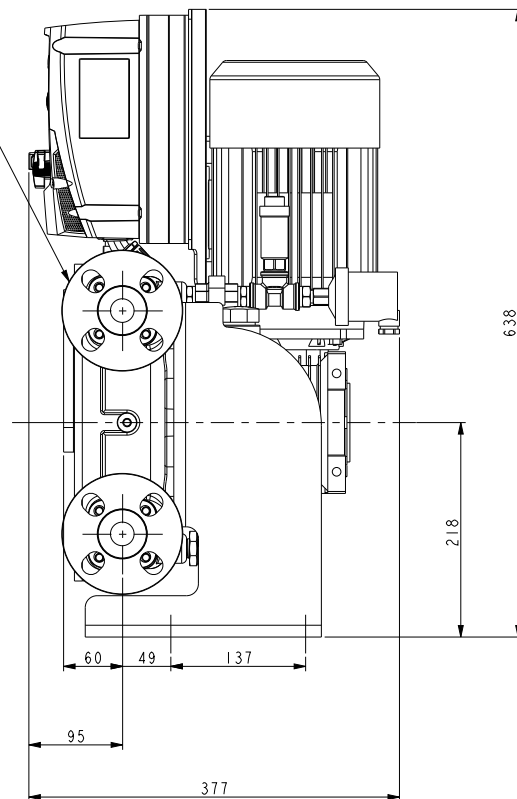
## iDura 25

### Abmessungen

Alle Maßangaben in mm (Maße sind Richtwerte)



INLET / DISCHARGE  
FLANGE OPTIONS: -  
DN25 - PN16  
1" - ANSI 1501b  
25 - JIS 10k  
PUMP CAN RUN IN EITHER DIRECTION



# VERDERFLEX

## iDura 25

Mit unserem Zubehör und unseren Verschleißteil-Sets können unsere Pumpen noch besser an Ihren Prozess und Ihre Bedürfnisse angepasst werden. Sie benötigen einen Pulsationsdämpfer oder einen Ersatzschlauch für Ihre Schlauchpumpe? Wir beraten Sie gerne!



### Ersatzschlauch

Bei der Entwicklung des Schlauches wurde besonderes Augenmerk auf die Dauerfestigkeit gerichtet. Daraus ergibt sich die hohe Standzeit des Schlauches.

Art.nr.	Material
139.0003	Naturkautschuk
139.0514	Buna
139.0012	EPDM



### Schmiermittel Verderlube

Verderlube ist ein Schmiermittel auf Glycerinbasis, welches sich auch für die Lebensmittelindustrie einsetzen lässt. Dieses Schmiermittel sorgt für die optimale Wärmeübertragung und erhöht so die Lebensdauer des Schlauches.

Art.nr.	Beschreibung
129.2379	Schmiermittel Verderlube (2,5 l)



### Pulsationsdämpfer

Die Pulstech Pulsationsdämpfer eliminieren nahezu jegliche Pulsation und erhöhen so die Leistung, Sicherheit und Zuverlässigkeit Ihrer Anlage.

Art.nr.	Typ	Passend für
400.0078	P140CSSB	Naturkautschuk
400.0078	P140CSSB	Buna
400.0137	P140CSSE	EPDM

**Kaufen Sie Ihr Zubehör im Bundle mit der Pumpe und sparen 10% auf das Zubehör!**

