

VERDERFLEX

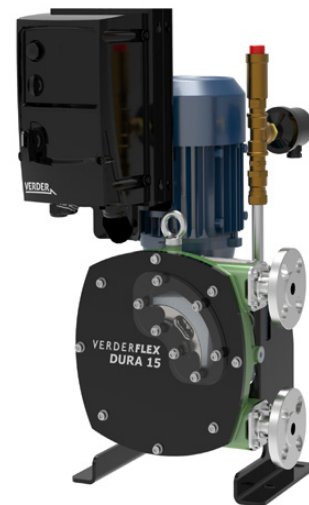
iDura 15

Die Verderflex iDura ist eine komplett betriebsbereite „Plug & Play“-Schlauchpumpe mit installiertem Frequenzumrichter und installierter Schlauchbruchüberwachung. Mit dem integrierten Frequenzumrichter kann die Pumpe entweder lokal oder über externe Systeme gesteuert werden. Die externe Ansteuerung über 4-20 mA ist standardmäßig möglich. Digitale Steuermöglichkeiten (z. B. Modbus® RTU, CANopen, Profibus) sind als Option erhältlich.

Mit dem variablen Fördermengenbereich kann die Verderflex iDura als kompakte Dosierstation in vielen Branchen wie z. B. Frisch- und Abwasserbehandlung, Chemikalienförderung und auch in der Lebensmittelindustrie eingesetzt werden.

Ihr Nutzen

- Wartungsarm: keine Dichtungen und Ventile
- Selbstansaugend und trockenlauffähig; ideal für ausgasende Flüssigkeiten
- Für viskose, abrasive und feststoffhaltige Medien geeignet
- Schonende Förderung von scherempfindlichen Flüssigkeiten
- Einfacher Schlauchwechsel
- Kompakte Hochdruckschlauchpumpe
- Zertifikate: FDA



Technische Daten

Fördermengenbereich	35 - 410 l/h	Max. Medien-Temperatur	+80 °C*
Max. Differenzdruck	6 bar	Umgebungs-Temperatur	-5 bis + 40 °C
Spannung	1 Phase: 230 V, 50 Hz 3 Phasen: 400 V, 50/60 Hz	Leistung	0,75 kW (Motor) 0,75 kW (Umrichter)
Max. Feststoffgröße	1,5 mm (hart) 3,75 mm (weich)	Schutzklasse	IP66 (Umrichter) IP55 (Pumpe)
Schlauch-Innendurchmesser	15 mm	Max. Saughöhe	9,5 mWs
Frequenzbereich	5 - 60,4 Hz	Gewicht	ca. 40,5 kg

* Kontinuierlicher Betrieb mit Naturkautschuk-Schlauch

Pumpenschlüssel z.B. D15 Nr. 1 Nr. 2 Nr. 3 Nr. 4 Nr. 5 Nr. 6 Nr. 7 Nr. 8 Nr. 9 Nr. 10 Nr. 11 Nr. 12

Nr. 1 Typ & Modell

D15 = Verderflex iDura 15

Nr. 2 Getriebemotor 1

S = Standard

N = Nicht Standard

Nr. 3 Getriebemotor 2

W = Schneckengetriebe

Nr. 4 Flansch

US = Universal Edelstahl (316),
DN15, PN16

UC = Universal Edelstahl, geteilt

Nr. 5 Rotor Material

C = Grauguss

Nr. 6 Rotor

L = Niederdruckrotor

Nr. 7 Flanscheinsätze

SS = Edelstahl (316)

PP = Polypropylen

PV = PVDF

Nr. 8 Drehzahl

VAR = Variabel

Nr. 9 Motorleistung

0.75K = 0,75 kW

Nr. 10 Schlauch

NR = Naturkautschuk

BU = NBR (Buna)

FG = Buna Food Grade 

EP = EPDM

CS = CSM (Hypalon)

Nr. 11 Extras

P1 = 1 Phase

P3 = 3 Phasen

Nr. 12 Dichtung

V = Viton

BEISPIEL PUMPENSCHLÜSSEL

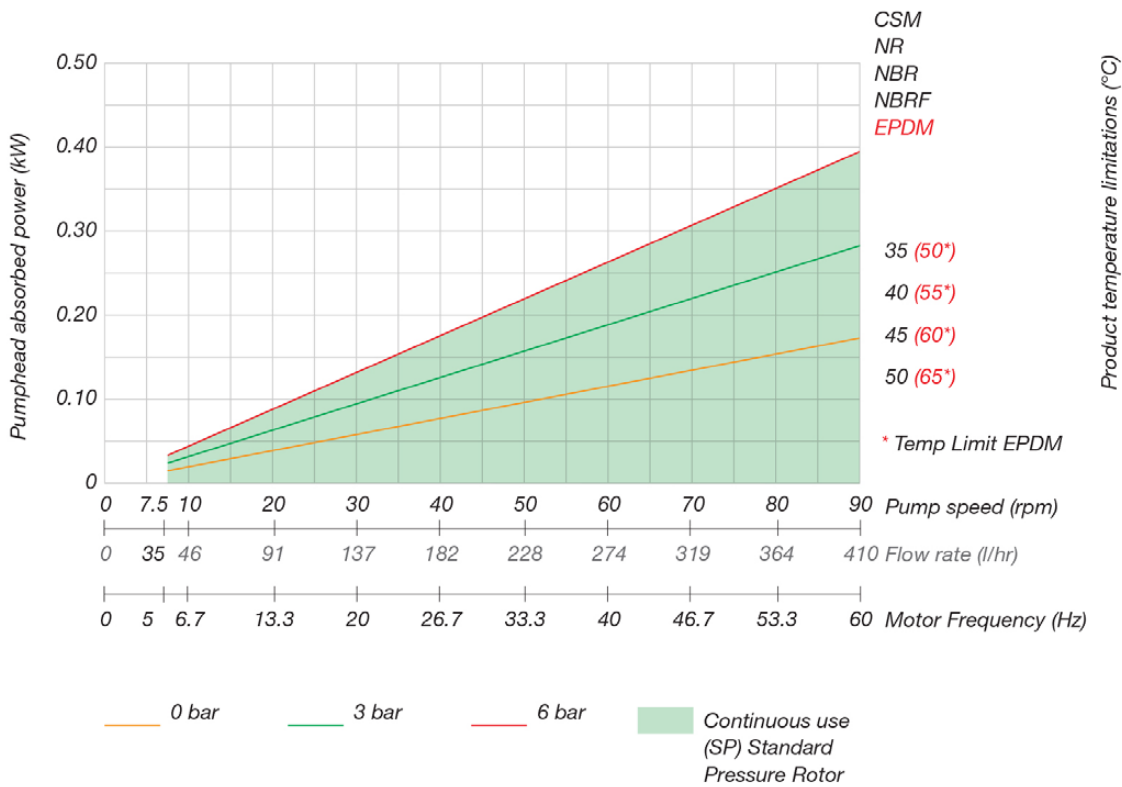
D15 SW UCCLPP VAR0.75K EP P3 V

VERDERFLEX

iDura 15

Förderleistung

Gemessen mit Wasser (20 °C). Saug- und druckseitige Bedingungen können zu Abweichungen führen.



Fördermenge [l/h]	Drehzahl [U/Min]	Motor-Frequenz [Hz]
35	7,5	5
50	11	7,3
82	18	12
127	28	18,7
159	35	23,3
214	47	31,3
255	56	37,3
319	70	46,7
410	90	60,0

Ausstattung des Frequenzumrichters

- Potentiometer zur Feinregelung der Drehzahl (Fördermenge)
- Schalter für Vorwärts - Stopp - Rückwärts
- Ein-/Aus-Schalter
- Digital-Anzeige:
 - eingestellte Frequenz (Hz)
 - Stromaufnahme (A)
 - aufgenommene Leistung (P)
 - Fördermenge in l/h inkl. Drehrichtung

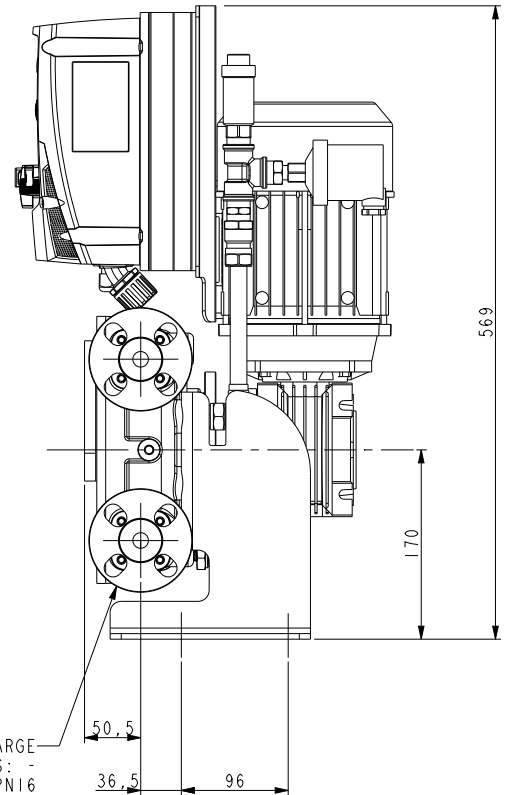
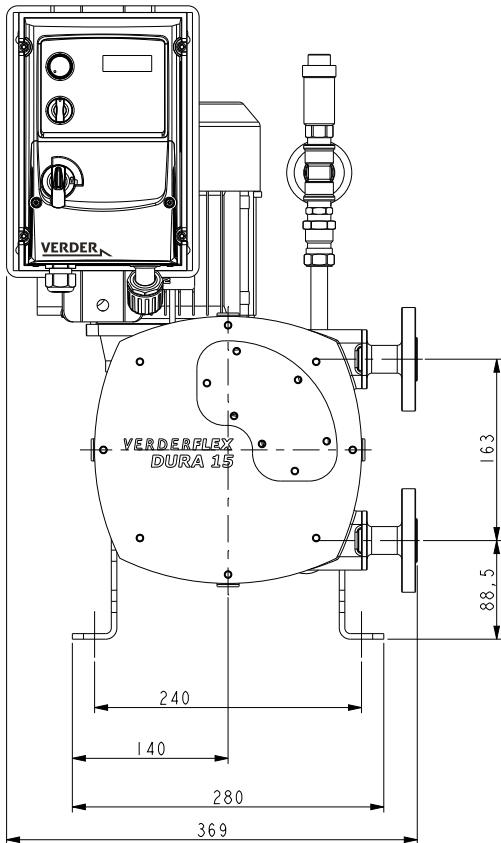


VERDERFLEX

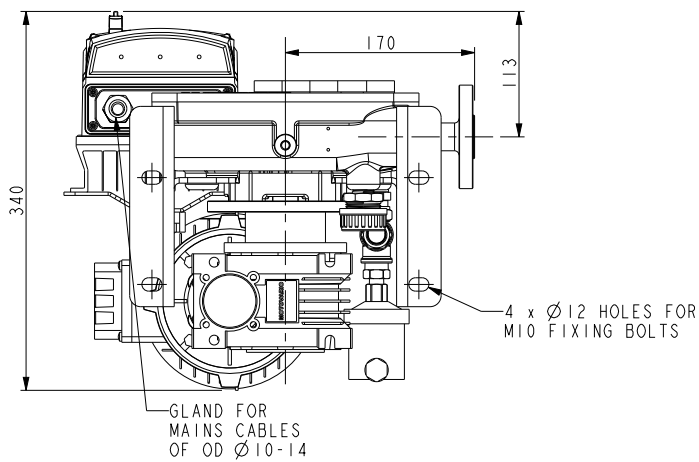
iDura 15

Abmessungen

Alle Maßangaben in mm (Maße sind Richtwerte)



INLET / DISCHARGE
FLANGE OPTIONS: -
DN15 - PN16
3/4" - ANSI 1501b
15 - JIS 10k
PUMP CAN RUN IN EITHER DIRECTION



VERDERFLEX

iDura 15

Mit unserem Zubehör und unseren Verschleißteil-Sets können unsere Pumpen noch besser an Ihren Prozess und Ihre Bedürfnisse angepasst werden. Sie benötigen einen Pulsationsdämpfer oder einen Ersatzschlauch für Ihre Schlauchpumpe? Wir beraten Sie gerne!



Ersatzschlauch

Bei der Entwicklung des Schlauches wurde besonderes Augenmerk auf die Dauerfestigkeit gerichtet. Daraus ergibt sich die hohe Standzeit des Schlauches.

Art.nr.	Material
139.0002	Naturkautschuk
139.0513	Buna
139.0011	EPDM



Schmiermittel Verderlube

Verderlube ist ein Schmiermittel auf Glycerinbasis, welches sich auch für die Lebensmittelindustrie einsetzen lässt. Dieses Schmiermittel sorgt für die optimale Wärmeübertragung und erhöht so die Lebensdauer des Schlauches.

Art.nr.	Beschreibung
129.1418	Schmiermittel Verderlube (0,5 l)



Pulsationsdämpfer

Die Pulstech Pulsationsdämpfer eliminieren nahezu jegliche Pulsation und erhöhen so die Leistung, Sicherheit und Zuverlässigkeit Ihrer Anlage.

Art.nr.	Typ	Passend für
400.0073	P060CSSB	Naturkautschuk
400.0073	P060CSSB	Buna
400.0103	P060CSSE	EPDM

Kaufen Sie Ihr Zubehör im Bundle mit der Pumpe und sparen 10% auf das Zubehör!

