

# VERDERFLEX

## iDura 10

Die Verderflex iDura ist eine komplett betriebsbereite „Plug & Play“-Schlauchpumpe mit installiertem Frequenzumrichter und installierter Schlauchbruchüberwachung. Mit dem integrierten Frequenzumrichter kann die Pumpe entweder lokal oder über externe Systeme gesteuert werden. Die externe Ansteuerung über 4-20 mA ist standardmäßig möglich. Digitale Steuermöglichkeiten (z. B. Modbus® RTU, CANopen, Profibus) sind als Option erhältlich.

Mit dem variablen Fördermengenbereich kann die Verderflex iDura als kompakte Dosierstation in vielen Branchen wie z. B. Frisch- und Abwasserbehandlung, Chemikalienförderung und auch in der Lebensmittelindustrie eingesetzt werden.



### Ihr Nutzen

- Wartungsarm: keine Dichtungen und Ventile
- Selbstansaugend und trockenlauffähig; ideal für ausgasende Flüssigkeiten
- Für viskose, abrasive und feststoffhaltige Medien geeignet
- Schonende Förderung von scherempfindlichen Flüssigkeiten
- Einfacher Schlauchwechsel
- Kompakte Hochdruckschlauchpumpe
- Zertifikate: FDA

### Technische Daten

Fördermengenbereich	10,4 - 125 l/h	Max. Medien-Temperatur	+80 °C*
Max. Differenzdruck	6 bar	Umgebungs-Temperatur	-5 bis + 40 °C
Spannung	1 Phase: 230 V, 50 Hz 3 Phasen: 400 V, 50/60 Hz	Leistung	0,55 kW (Motor) 0,75 kW (Umrichter)
Max. Feststoffgröße	1,0 mm (hart) 2,5 mm (weich)	Schutzklasse	IP66 (Umrichter) IP55 (Pumpe)
Schlauch-Innendurchmesser	10 mm	Max. Saughöhe	9,5 mWs
Frequenzbereich	5 - 60 Hz	Gewicht	ca. 25,5 kg

\* Kontinuierlicher Betrieb mit Naturkautschuk-Schlauch

### Pumpenschlüssel z.B. D10 Nr. 1 Nr. 2 Nr. 3 Nr. 4 Nr. 5 Nr. 6 Nr. 7 Nr. 8 Nr. 9 Nr. 10 Nr. 11 Nr. 12

#### Nr. 1 Typ & Modell

D10 = Verderflex iDura 10

#### Nr. 2 Getriebemotor 1

S = Standard

N = Nicht Standard

#### Nr. 3 Getriebemotor 2

W = Schneckengetriebe

#### Nr. 4 Flansch

US = Universal Edelstahl (316),  
DN10, PN16

UC = Universal Edelstahl, geteilt

#### Nr. 5 Rotor Material

C = Grauguss

#### Nr. 6 Rotor

L = Niederdruckrotor

#### Nr. 7 Flanscheinsätze

SS = Edelstahl (316)

PP = Polypropylen

PV = PVDF

#### Nr. 8 Drehzahl

VAR = Variabel

#### Nr. 9 Motorleistung

0.55K = 0,55 kW

#### Nr. 10 Schlauch

NR = Naturkautschuk

BU = NBR (Buna)

FG = Buna Food Grade

EP = EPDM

CS = CSM (Hypalon)

#### Nr. 11 Extras

P1 = 1 Phase

P3 = 3 Phasen

#### Nr. 12 Dichtung

V = Viton

#### BEISPIEL PUMPENSCHLÜSSEL

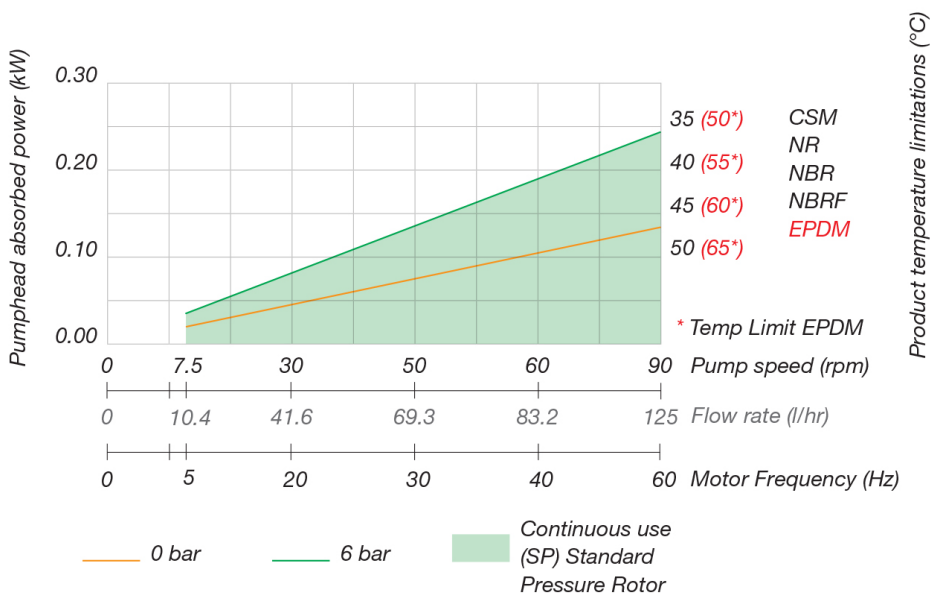
**D10 SW UCCLPV VAR0.55K CS P1 V**

# VERDERFLEX

## iDura 10

### Förderleistung

Gemessen mit Wasser (20 °C). Saug- und druckseitige Bedingungen können zu Abweichungen führen.



Fördermenge [l/h]	Drehzahl [U/Min]	Motor-Frequenz [Hz]
10,4	7,5	5
15	11	7,3
25	18	12
32	23	15,3
39	28	18,7
48	35	23,3
65	47	31,3
78	56	37,3
97	70	46,7
125	90	60,0

### Ausstattung des Frequenzumrichters

- Potentiometer zur Feinregelung der Drehzahl (Fördermenge)
- Schalter für Vorwärts - Stopp - Rückwärts
- Ein-/Aus-Schalter
- Digital-Anzeige:
  - eingestellte Frequenz (Hz)
  - Stromaufnahme (A)
  - aufgenommene Leistung (P)
  - Fördermenge in l/h inkl. Drehrichtung

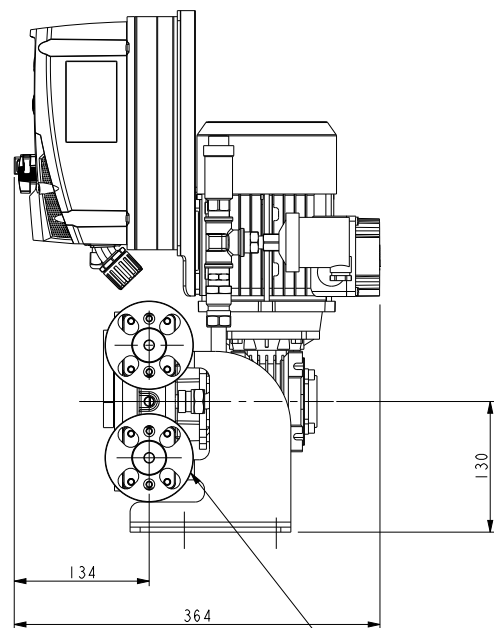
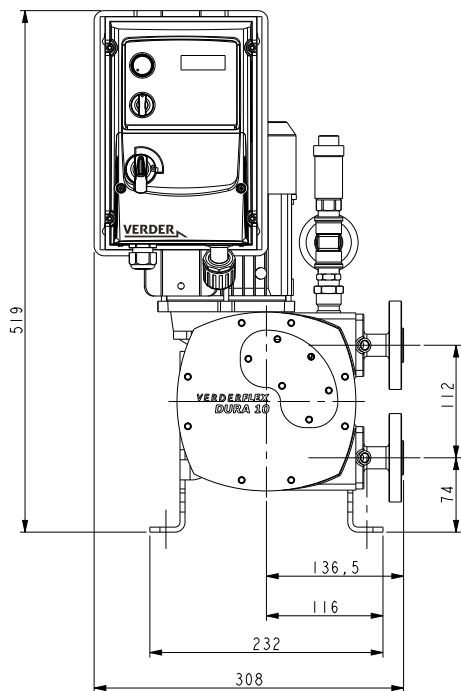


# VERDERFLEX

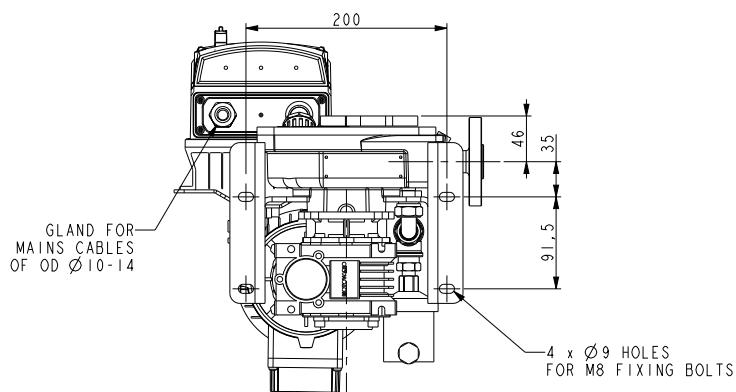
## iDura 10

### Abmessungen

Alle Maßangaben in mm (Maße sind Richtwerte)



INLET / DISCHARGE  
3/8" (10mm) FLANGE OPTION  
DN10  
PN16  
ANSI 1501b  
JIS 10K  
PUMP CAN RUN IN  
EITHER DIRECTION



# VERDERFLEX

## iDura 10

Mit unserem Zubehör und unseren Verschleißteil-Sets können unsere Pumpen noch besser an Ihren Prozess und Ihre Bedürfnisse angepasst werden. Sie benötigen einen Pulsationsdämpfer oder einen Ersatzschlauch für Ihre Schlauchpumpe? Wir beraten Sie gerne!



### Ersatzschlauch

Bei der Entwicklung des Schlauches wurde besonderes Augenmerk auf die Dauerfestigkeit gerichtet. Daraus ergibt sich die hohe Standzeit des Schlauches.

Art.nr.	Material
139.0001	Naturkautschuk
139.0512	Buna
139.0010	EPDM



### Schmiermittel Verderlube

Verderlube ist ein Schmiermittel auf Glycerinbasis, welches sich auch für die Lebensmittelindustrie einsetzen lässt. Dieses Schmiermittel sorgt für die optimale Wärmeübertragung und erhöht so die Lebensdauer des Schlauches.

Art.nr.	Beschreibung
129.1418	Schmiermittel Verderlube (0,5 l)



### Pulsationsdämpfer

Die Pulstech Pulsationsdämpfer eliminieren nahezu jegliche Pulsation und erhöhen so die Leistung, Sicherheit und Zuverlässigkeit Ihrer Anlage.

Art.nr.	Typ	Passend für
400.0068	P016CSSB	Naturkautschuk
400.0068	P016CSSB	Buna
400.0108	P016CSSE	EPDM

**Kaufen Sie Ihr Zubehör im Bundle mit der Pumpe und sparen 10% auf das Zubehör!**

