

VERDERFLEX

iDura 5

Die Verderflex iDura ist eine komplett betriebsbereite „Plug & Play“-Schlauchpumpe mit installiertem Frequenzumrichter und installierter Schlauchbruchüberwachung. Mit dem integrierten Frequenzumrichter kann die Pumpe entweder lokal oder über externe Systeme gesteuert werden. Die externe Ansteuerung über 4-20 mA ist standardmäßig möglich. Digitale Steuermöglichkeiten (z. B. Modbus® RTU, CANopen, Profibus) sind als Option erhältlich.

Mit dem variablen Fördermengenbereich kann die Verderflex iDura als kompakte Dosierstation in vielen Branchen wie z. B. Frisch- und Abwasserbehandlung, Chemikalienförderung und auch in der Lebensmittelindustrie eingesetzt werden.

Ihr Nutzen

- Wartungsarm: keine Dichtungen und Ventile
- Selbstansaugend und trockenlauffähig; ideal für ausgasende Flüssigkeiten
- Für viskose, abrasive und feststoffhaltige Medien geeignet
- Schonende Förderung von scherempfindlichen Flüssigkeiten
- Einfacher Schlauchwechsel
- Kompakte Hochdruckschlauchpumpe



Technische Daten

Fördermengenbereich	2 - 22,5 l/h	Max. Medien-Temperatur	+80 °C*
Max. Differenzdruck	5 bar	Umgebungs-Temperatur	-5 bis + 40 °C
Spannung	1 Phase: 230 V, 50 Hz 3 Phasen: 400 V, 50/60 Hz	Leistung	0,55 kW (Motor) 0,75 kW (Umrichter)
Max. Feststoffgröße	0,55 mm (hart) 1,25 mm (weich)	Schutzklasse	IP66 (Umrichter) IP55 (Pumpe)
Schlauch-Innendurchmesser	5 mm	Max. Saughöhe	9,5 mWs
Frequenzbereich	5 - 58,3 Hz	Gewicht	ca. 25,5 kg

* Kontinuierlicher Betrieb mit Naturkautschuk-Schlauch

Pumpenschlüssel z.B. D05 Nr. 1 Nr. 2 Nr. 3 Nr. 4 Nr. 5 Nr. 6 Nr. 7 Nr. 8 Nr. 9 Nr. 10 Nr. 11 Nr. 12

Nr. 1 Typ & Modell D05 = Verderflex iDura 5	Nr. 5 Rotor Material C = Grauguss	Nr. 9 Motorleistung 0.55K = 0,55 kW
Nr. 2 Getriebemotor 1 S = Standard N = Nicht Standard	Nr. 6 Rotor L = Niederdruckrotor	Nr. 10 Schlauch NR = Naturkautschuk BU = NBR (Buna) CS = CSM (Hypalon)
Nr. 3 Getriebemotor 2 W = Schneckengetriebe	Nr. 7 Flanscheinsätze SS = Edelstahl (316) PP = Polypropylen PV = PVDF	Nr. 11 Extras P1 = 1 Phase P3 = 3 Phasen
Nr. 4 Flansch US/UI = Universal Edelstahl (316), DN10, PN16	Nr. 8 Drehzahl VAR = Variabel	Nr. 12 Dichtung W = Viton

BEISPIEL PUMPENSCHLÜSSEL

D05 SW USCLSS VAR0.55K NR P1 W

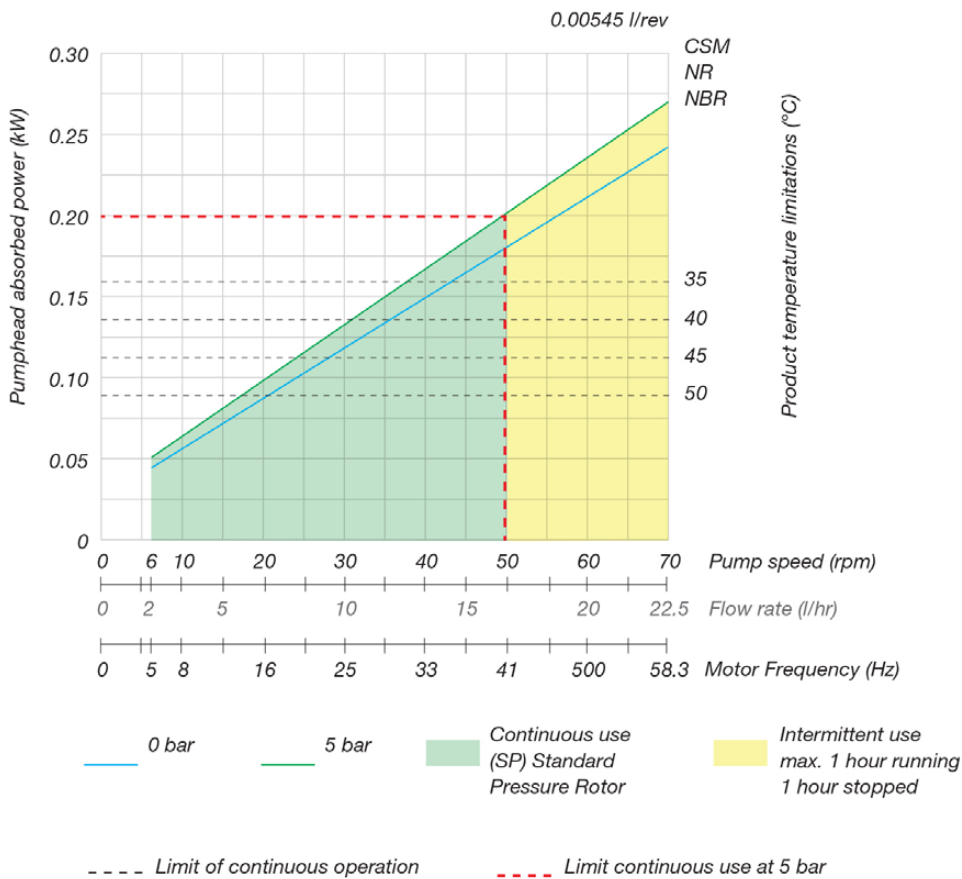
Änderungen vorbehalten. Nicht alle Kombinationen sind verfügbar.
 Weitere Varianten finden Sie unter www.verderliquids.com

VERDERFLEX

iDura 5

Förderleistung

Gemessen mit Wasser (20 °C). Saug- und druckseitige Bedingungen können zu Abweichungen führen.



Fördermenge [l/h]	Drehzahl [U/Min]	Motor-Frequenz [Hz]
2	6	5
4	11	9,2
8	23	19,2
11	35	29,2
15	47	39,2
18	56	46,7
22,5	70	58,3

Ausstattung des Frequenzumrichters

- Potentiometer zur Feinregelung der Drehzahl (Fördermenge)
- Schalter für Vorwärts - Stopp - Rückwärts
- Ein-/Aus-Schalter
- Digital-Anzeige:
 - eingestellte Frequenz (Hz)
 - Stromaufnahme (A)
 - aufgenommene Leistung (P)
 - Fördermenge in l/h inkl. Drehrichtung

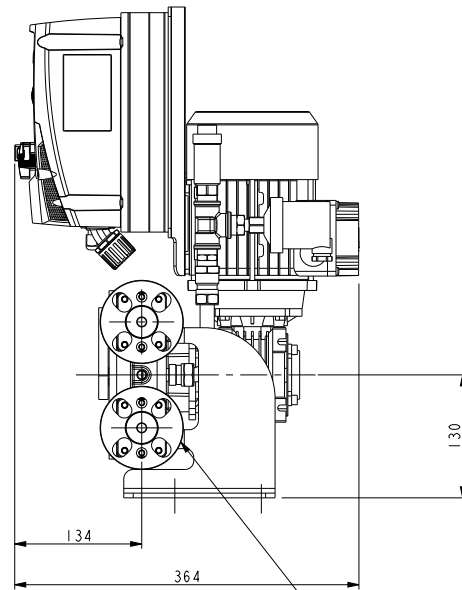
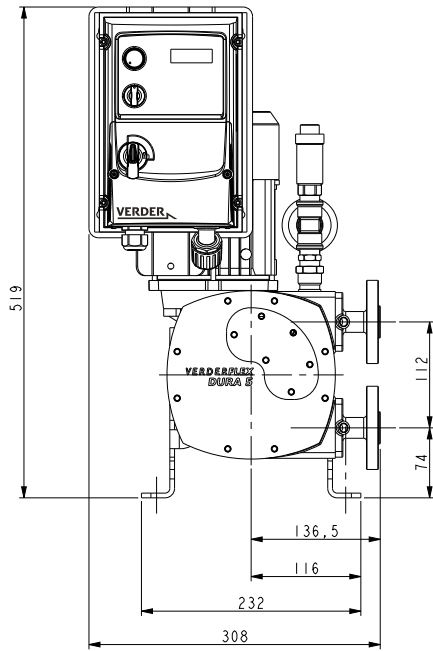


VERDERFLEX

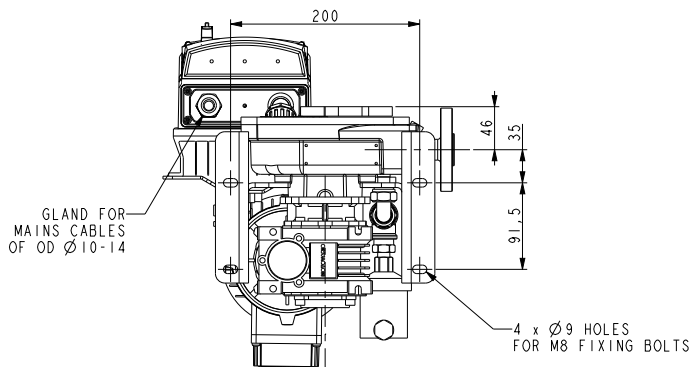
iDura 5

Abmessungen

Alle Maßangaben in mm (Maße sind Richtwerte)



INLET / DISCHARGE
3/8" (10mm) FLANGE OPTIONS
DN10
PN16
ANSI 1501b
JIS 10K
PUMP CAN RUN IN
EITHER DIRECTION



VERDERFLEX

iDura 5

Mit unserem Zubehör und unseren Verschleißteil-Sets können unsere Pumpen noch besser an Ihren Prozess und Ihre Bedürfnisse angepasst werden. Sie benötigen einen Pulsationsdämpfer oder einen Ersatzschlauch für Ihre Schlauchpumpe? Wir beraten Sie gerne!



Ersatzschlauch

Bei der Entwicklung des Schlauches wurde besonderes Augenmerk auf die Dauerfestigkeit gerichtet. Daraus ergibt sich die hohe Standzeit des Schlauches.

Art.nr.	Material
139.2080	Naturkautschuk
139.2082	Buna



Schmiermittel Verderlube

Verderlube ist ein Schmiermittel auf Glycerinbasis, welches sich auch für die Lebensmittelindustrie einsetzen lässt. Dieses Schmiermittel sorgt für die optimale Wärmeübertragung und erhöht so die Lebensdauer des Schlauches.

Art.nr.	Beschreibung
129.1418	Schmiermittel Verderlube (0,5 l)



Pulsationsdämpfer

Die Pulstech Pulsationsdämpfer eliminieren nahezu jegliche Pulsation und erhöhen so die Leistung, Sicherheit und Zuverlässigkeit Ihrer Anlage.

Art.nr.	Typ	Passend für
400.0068	P016CSSB	Naturkautschuk
400.0068	P016CSSB	Buna

Kaufen Sie Ihr Zubehör im Bundle mit der Pumpe und sparen 10% auf das Zubehör!

