

Die innovative Schlauchpumpe Verderflex Vantage 5000 erreicht dank des präzisen Schrittmotors höchste Dosiergenauigkeit. Das lineare und reproduzierbare Förderprinzip lässt sich ideal für viele Anwendungsgebiete nutzen.

Die flexible Fördermenge von 0,07 bis 6.600 ml/min eignet sich besonders für die Dosierung von Chemikalien oder anderen Flüssigkeiten bei denen eine exakte Förderung notwendig ist. Es können bis zu 30 Dosier- und Batchprogramme aufgezeichnet werden.



Ihr Nutzen

- Einfache Steuerung dank intuitivem Touch-Display
- Maximale Fördermenge von 6.600 ml/min bzw. 396 l/h
- Präzise dosieren dank großem Verstellbereich von 4096:1
- Einfacher Job-Transfer und Back-ups via USB
- Sichere Förderung dank integriertem Schlauchbruch-Sensor
- Höhere Förderleistung pro Umdrehung dank größerem Rotor

Technische Daten

Max. Fördermenge	6.600 ml/min, 396 l/h
Max. Drehzahl	400 U/Min.
Max. Differenzdruck	7 bar
Drehzahlverhältnis	4096:1
Temperaturbereich	5 °C bis 40 °C
Schutzart	IP66 / NEMA 4X (Strahlwassergeschützt)
Netzanschluss	85-265 V AC, 50/60 Hz, Einphasig, mit Leistungsschutzschalter
Relative Luftfeuchte	10-100 % RH, kondensierend
Drehmoment	2,2 Nm, Dauerbetrieb
Geräuschentwicklung	<70dB (A) bei 1 m Entfernung
Gewicht	12 kg

Werkstoffe

Gehäuse	LM6 Aluminium-Kokillenguss, pulverbeschichtet
Gehäuse (Pumpenkopf + Display)	BMC (Bulk Moulding Compound)
Tür + Schutzklappe (Pumpenkopf + Display)	Polycarbonat
Display	Hochauflösendes Touch-Screen TFT-Display, 110 mm (4,33“)
Schlauchanschluss (Meterware)	Glasfaserverstärktes Nylon
Schlauchanschluss (Schlauchelemente)	PVDF



Leistungsübersicht

Pumpenmodell	Control	Remote	SCADA	Wi-Fi	Modbus®	Profibus®
Touchscreen-Display	✓	✓	✓	✓	✓	✓
Variable Fördermenge	✓	✓	✓	✓	✓	✓
Dosier-Modus	✓	✓	✓	✓	✓	✓
Batch-Modus	✓	✓	✓	✓	✓	✓
Timer-Modus	✓	✓	✓	✓	✓	✓
Start-Verzögerung	✓	✓	✓	✓	✓	✓
Auto-Re-Start-Option	✓	✓	✓	✓	✓	✓
Variable Anlauf- und Endphase	✓	✓	✓	✓	✓	✓
Tropfschutz	✓	✓	✓	✓	✓	✓
Vollkalibrierung und Auswahl der Fördereinheit	✓	✓	✓	✓	✓	✓
USB-Backup	✓	✓	✓	✓	✓	✓
Verfahrensspezifische Bildschirmanzeige	✓	✓	✓	✓	✓	✓
Schlauchbruchsensor	✓	✓	✓	✓	✓	✓
Dreistufige Benutzerverwaltung	✓	✓	✓	✓	✓	✓

Analoge Fernsteuerung	Control	Remote	SCADA	Wi-Fi	Modbus®	Profibus®
Start/Stopp		✓	✓	✓	✓	✓
Leerstands-Alarm		✓	✓	✓	✓	✓
Alarm bei Vollmeldung		✓	✓	✓	✓	✓
Richtungssteuerung		✓	✓	✓	✓	✓
Drehzahlregelung 0-10 V, 4-20 mA		✓	✓	✓	✓	✓
Tacho-Frequenzausgang		✓	✓	✓	✓	✓
Master/Slave-Modus		✓	✓	✓	✓	✓
24 V DC, potentialfreie Kontakte 4 Eingänge, 4 Ausgänge			SCADA LV			
115 V AC, potentialfreie Kontakte 4 Eingänge, 4 Ausgänge			SCADA HV			

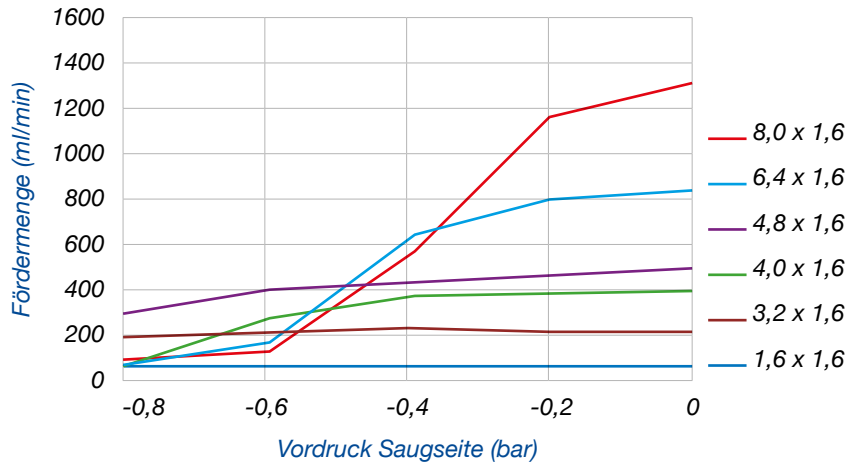
Digitale Fernsteuerung	Control	Remote	SCADA	Wi-Fi	Modbus®	Profibus®
IEEE 802-11 Wi Fi				✓		
Modbus®					✓	✓
Profibus®						✓
RS-232 / RS 485					✓	✓

Wi-Fi, Modbus und Profibus-Ausführung in Kürze verfügbar.



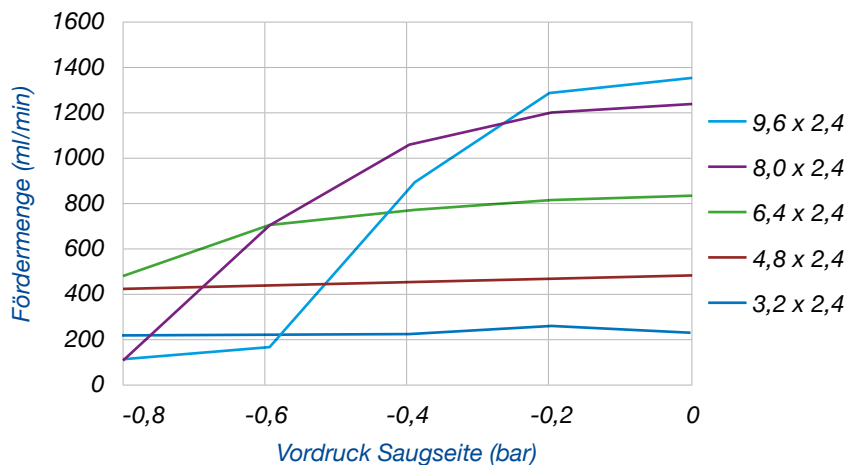
Förderkurve

Verderprene, Wandstärke: 1,6 mm



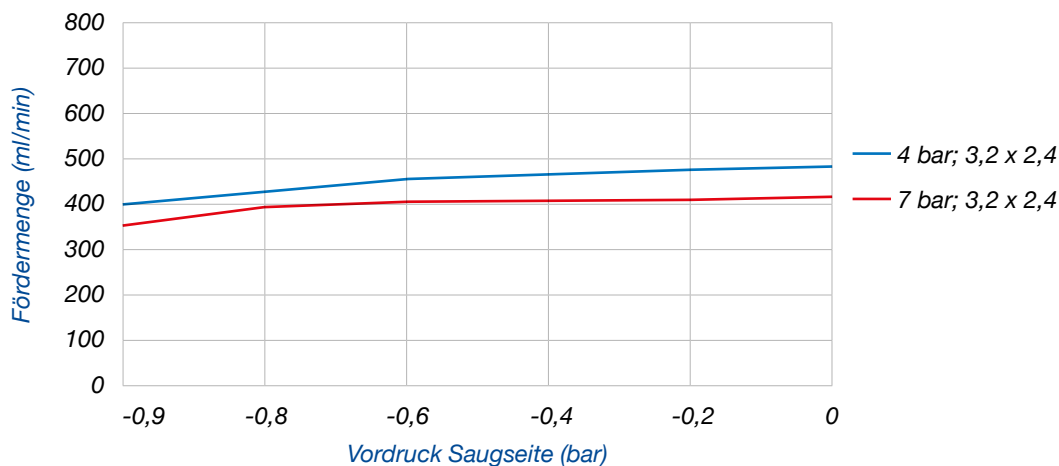
Förderkurve

Verderprene Standardschlauch, Wandstärke: 2,4 mm



Förderkurve

Verderprene Schlauch für Mittel- und Hochdruck-Anwendungen, Wandstärke: 2,4 mm

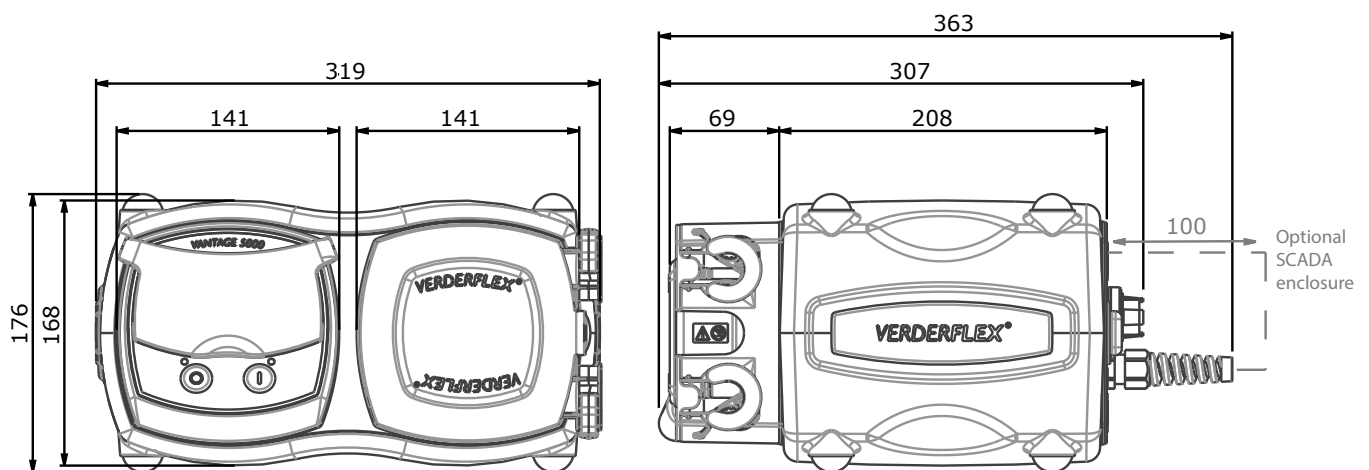


Max. Fördermengen bei 400 U/Min.

Schlauchmaterial: Verderprene		Wandstärke: 1,6 mm				
Max. Differenzdruck		2 bar				
Innendurchmesser		1,6 mm	3,2 mm	4,8 mm	6,4 mm	8,0 mm
ml/min		280	920	1840	3280	4600
l/h		17	55	110	196	276

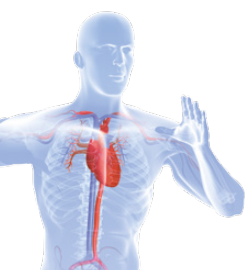
Schlauchmaterial: Verderprene		Wandstärke: 2,4 mm					
Max. Differenzdruck		2 bar			4 bar		7 bar
Innendurchmesser		3,2 mm	4,8 mm	6,4 mm	8,0 mm	9,6 mm	3,2 mm
ml/min		1056	2016	3440	5000	6600	1040
l/h		63	121	206	300	396	62

Abmessungen



Maßangaben in mm.

Rev-30-08-2016



Ihren persönlichen Ansprechpartner finden Sie unter
www.verderliquids.com