

Schlauchdosierpumpe mit fester Fördermenge (max. 20 l/h).

Schutzart: IP55.

Ihr Nutzen

- Leiser Betrieb
- Einfacher Schlauchwechsel
- Selbstansaugend
- Selbstentlüftend
- Hohe Dosiergenauigkeit
- Inkl. Schukostecker



Werkstoffe

Pumpengehäuse	Mit 30 % Talkum verstärktes Polypropylengehäuse
Max. Druck	1 bar (Santoprene-Schlauch) 3 bar (Silikonschlauch: Klarspüleranwendungen)
Stromversorgung	230 VAC - 24 VDC
Anschlüsse	PP 1/8"
Anschlüsse	PP 4 x 6 mm

Installationskit	Reinigungsmittel	Klarspüler
Ansaugschlauch	PVC 4 x 6	PVC 4 x 6
Förderschlauch	PVC 4 x 6	PE 4 x 6
Impfstelle	PP 90°	Stahl 1/8"

Technische Daten

	Max. Leistung [l/h]	Druck [bar]	Max. Hubvolumen	U/min	Schlauchmaterial	Ø Schlauch [mm]	Max. Temperatur	Material Gehäuse	Strom [Watt]	Gewicht [kg]
230 VAC										
1,5-01	1,5	1	25 ml	10	Santoprene	5,8 x 9,4	65 °C	PP	35	0,5
03-01	3	1	50 ml	20						
04-01	4	1	66,67 ml	30						
06-01	6	1	100 ml	40						
01-03	1	3	16,67 ml	20	Silikon	5 x 10				
24 VDC										
1,5-01	1,5	1	25 ml	10	Santoprene	5,8 x 9,4	65 °C	PP	35	0,5
03-01	3	1	50 ml	20						
04-01	4	1	66,67 ml	30						
06-01	6	1	100 ml	40						
12-01	12	1	200 ml	102						
20-01	20	1	334 ml	160						
01-03	1	3	16,67 ml	20	Silikon	5 x 10				

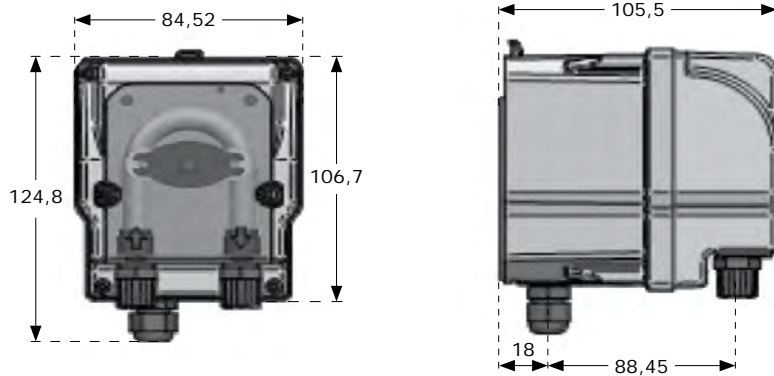
Verderflex

Basic-Schlauchpumpe VP2-B

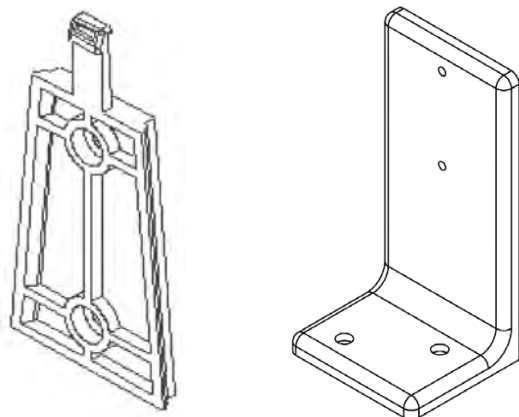


Abmessungen

(in mm)



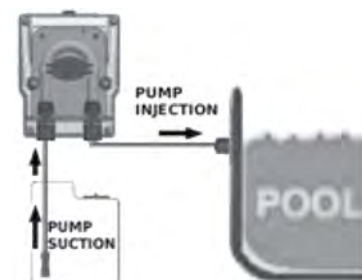
Zur Wandmontage oder mit Standfuß:



Standard Zubehör-Set:

1/2" PP-VL-VT Impfventil	Fußventil PP-VL-VT	Ansaugschlauch 2 m PVC 4x6	Förder-schlauch 2 m PE 4x6

Installationsbeispiel



Rev-13-05-2015-DE

VERDER DEUTSCHLAND GmbH & Co. KG
TEL +49 (0)2104 23 33-200
MAIL info@verder.de
WEB www.verder.de

VERDER GmbH AUSTRIA
TEL +43 (0)1 865 10 74-0
MAIL office@verder.at
WEB www.verder.at

VERTRIEB SCHWEIZ
TEL +41 (0) 61 331 33 13
MAIL info@verder.ch
WEB www.verder.ch

VERDER
passion for pumps