

Schlauchdosierpumpe mit manueller Einstellung der Fördermenge. Fördermenge einstellbar von 0 bis 100 %. Weitspannungsbereich von 20 bis 260 V AC.



Ihr Nutzen

- ➔ Leiser Betrieb
- ➔ Einfacher Schlauchwechsel
- ➔ Selbstansaugend
- ➔ Selbstentlüftend
- ➔ Hohe Dosiergenauigkeit
- ➔ Inkl. Schukostecker

Werkstoffe

Pumpengehäuse	Gehäuse aus PP, mit 30 % Glasfaser verstärkt
Max. Druck	1 bar (Santoprene-Schlauch) 3 bar (Silikon-Schlauch)
Rollen	Delrin
Schlauch	Santoprene
Stromversorgung	20-260 VAC, 50/60 Hz
Anschlüsse	PP 1/8"
Anschlüsse	PP 4 x 6
Optional	Silikonschlauch für Klarspüleranwendungen

Installationskit	Reinigungsmittel	Klarspüler
Ansaugschlauch	PVC 4 x 6	PVC 4 x 6
Förderschlauch	PVC 4 x 6	PE 4 x 6
Impfstelle	PP 90°	Stahl 1/8"

Technische Daten

	Max. Leis- tung [l/h]	Druck [bar]	Max. Hub- volumen	U/ min	Schlauch- material	Ø Schlauch [mm]	Max. Temperatur	Material Gehäuse	Strom [Watt]	Gewicht [kg]
1,5-01	1,5	1	25 ml	10	Santoprene	5,8 x 9,4	65 °C	PP	35	0,5
04-01	4	1	66,67 ml	30						
06-01	6	1	100 ml	40						
12-01	12	1	200 ml	102						
20-01	20	1	334 ml	160						
01-03	1	3	16,67 ml	20	Silikon	5 x 10				

Verderflex

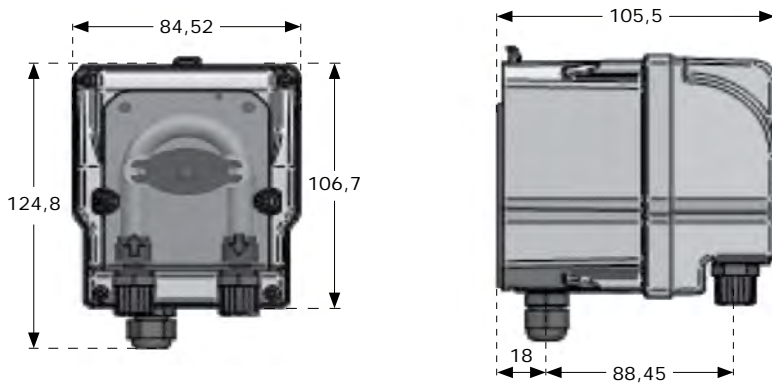
Schlauchpumpe VP2-R mit Durchflussregelung



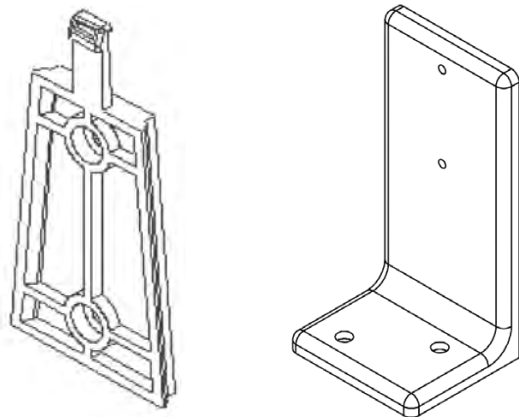
VP2-R

Abmessungen

(in mm)



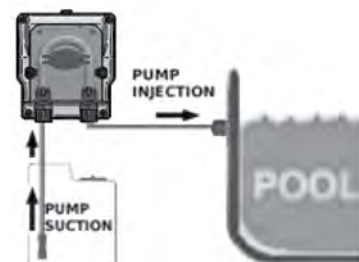
Zur Wandmontage oder mit Standfuß:



Standard Zubehör-Set:

1/2" PP-VL-VT Impfventil	Fußventil PP-VL-VT	Ansaug-schlauch 2 m PVC 4x6	Förder-schlauch 2 m PE 4x6

Installationsbeispiel



Rev-13-05-2015-DE