

Schlauchdosierpumpe zur Proportionalsteuerung über externes 0/4-20 mA Signal.

Ihr Nutzen

- 0/4-20 mA und Proportionalregelbereich frei wählbar
- Steuerungsmöglichkeiten: Konstant, Proportional
- Einstellbare Einschaltverzögerung
- Einstellbare Störmeldung für Überdosierung
- LED-Anzeige für Betrieb und Programmierung
- Pumpengehäuse in PP
- 4sprachig
- Schutzart: IP55
- Anzeige der Fördermenge in %
- 230 VAC, 50-60 Hz
- Ein-/Aus-Schalter
- Inkl. Schukostecker

Optional

- Eingang Niveaumelder



Werkstoffe

	Standard	Optional
Pumpengehäuse	Polypropylen	-
Rollen	DELRIN	-
Schlauch	Santoprene	-
Stromverbrauch	8 Watt	-
Schraubenmuttern	Polypropylen	-
Anschlüsse	Polypropylen, 4 x 6	-
Fußventil	Lippenventil	Kugelventil
Ansaugschlauch	PVC 4 x 6	PVDF
Förderschlauch	PE 4 x 6	PVDF

Technische Daten

	Max. Leistung [l/h]	Druck [bar]	Max. Hubvolumen	U/min	Max. Temperatur	Ø int x ext [mm]	Material Gehäuse	Strom [Watt]	Gewicht [kg]
1,5-01	1,5	1	25 ml	10	65 °C	5,8 x 9,3	Polypropylene	8	1,8
03-01	3	1	50 ml	20					
06-01	6	1	100 ml	40					

Verderflex

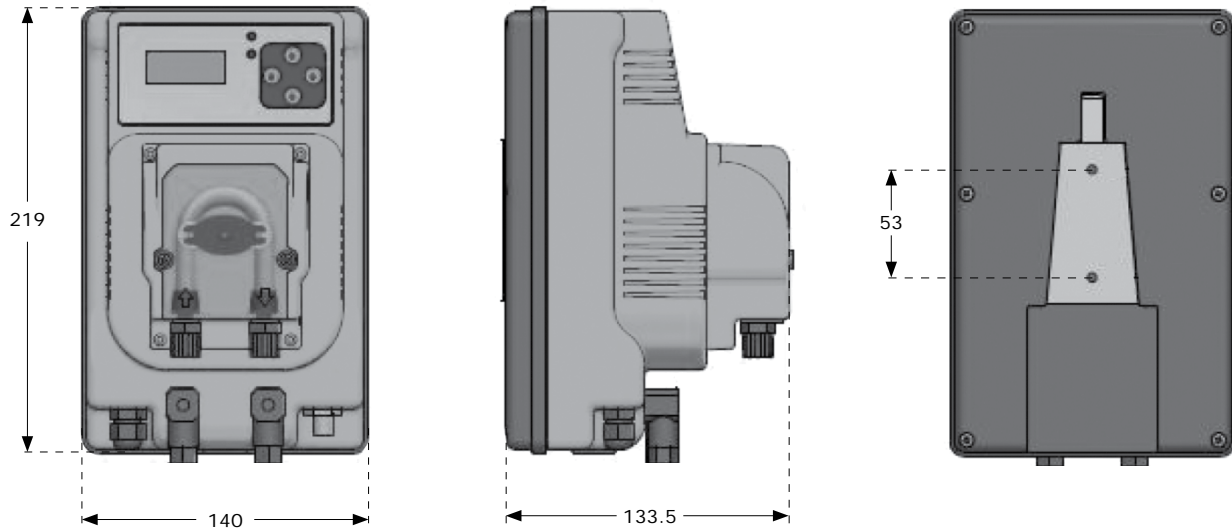
Schlauchdosierpumpe VP-PRO mA



VP-PRO mA

Abmessungen

(in mm)



Im Lieferumfang enthalten:

1/2" PP-VL-VT Impfventil	Fußventil PP-VL-VT	Ansaugschlauch 2 m PVC 4x6	Förder-schlauch 2 m PE 4x6
			

Rev-13-05-2015-DE

 **VERDER DEUTSCHLAND GmbH & Co. KG**
TEL +49 (0)2104 23 33-200
MAIL info@verder.de
WEB www.verder.de

 **VERDER GmbH AUSTRIA**
TEL +43 (0)1 865 10 74-0
MAIL office@verder.at
WEB www.verder.at

 **VERTRIEB SCHWEIZ**
TEL +41 (0) 61 331 33 13
MAIL info@verder.ch
WEB www.verder.ch

VERDER
passion for pumps