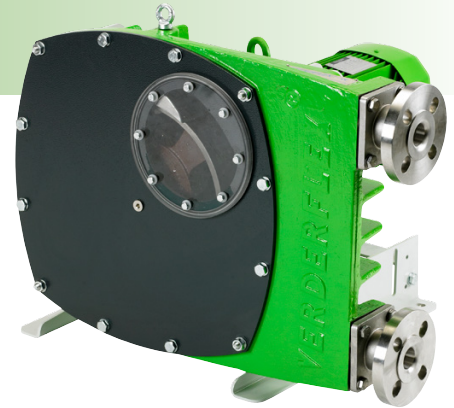


Verderflex VF25



VERDERFLEX®

Beschreibung

Die Verderflex Schlauchpumpen-Reihe zeichnet sich durch höchste Qualität aus und lässt sich optimal an Ihre Applikation anpassen. Diese Pumpen reduzieren Stillstandszeiten und Wartungskosten und bieten eine einfache, zuverlässige Lösung selbst für schwierige Pumpen-Anwendungen.

Ihr Nutzen

- Selbstansaugend bis 9,5 m
- Trockenlauffähig
- Einfacher Schlauchwechsel
- Nach EHEDG zertifiziert
- Robustes Design

Technische Daten

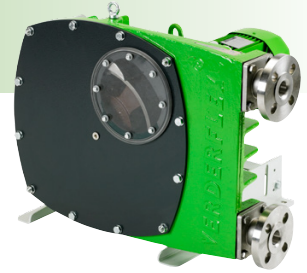
Max. Fördermenge	2210 l/h
Max. Drehzahl	130 U/min
Max. Differenzdruck	16 bar
Max. Saughöhe	9,5 m
Anschlüsse	DN25 PN16

Max. Motorleistung	2,2 kW
Max. Temperatur	+80 °C*
Schmiermittelmenge	2,25 l
Gewicht inkl. Antrieb	101 - 144 kg

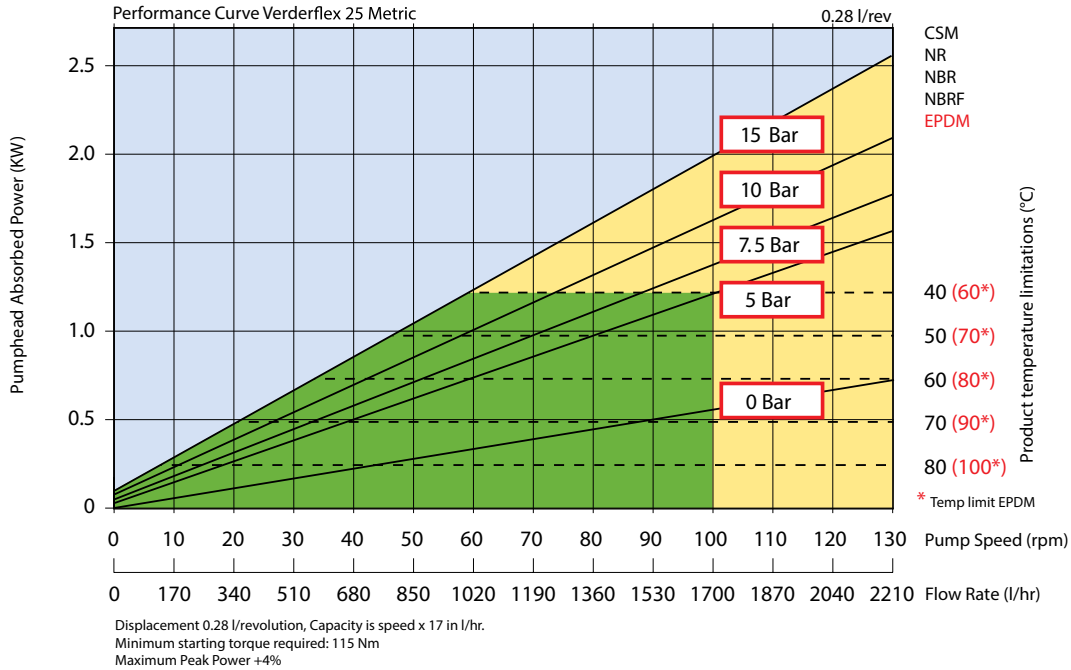
* 100 °C bei EPDM Schlauch

Bezeichnung	Werkstoff	Lackierung
Gehäuse	Grauguss (GG25)	Grün, Pulverbeschichtet
Gehäusedeckel	Stahl mit Sichtfenster	Pulverbeschichtung
Rotor	Grauguss (GG25)	
Gleitschuh	Aluminium (6082T6)	
Flansche	Edelstahl (304)	
Flanscheinsätze	Edelstahl (316L) Polypropylen PVDF	
Grundrahmen	Stahl	Pulverbeschichtung
Schmiermittel	Verderlube (Schmiermittel auf Glycerinbasis) Optional: Verdertil (Schmiermittel auf Silikonbasis)	
Schlauch	Naturkautschuk (NR), Nitril-Butadien-Kautschuk (NBR), Buna Food Grade (NBRF), EPDM, CSM (Hypalon®)	

Verderflex VF25

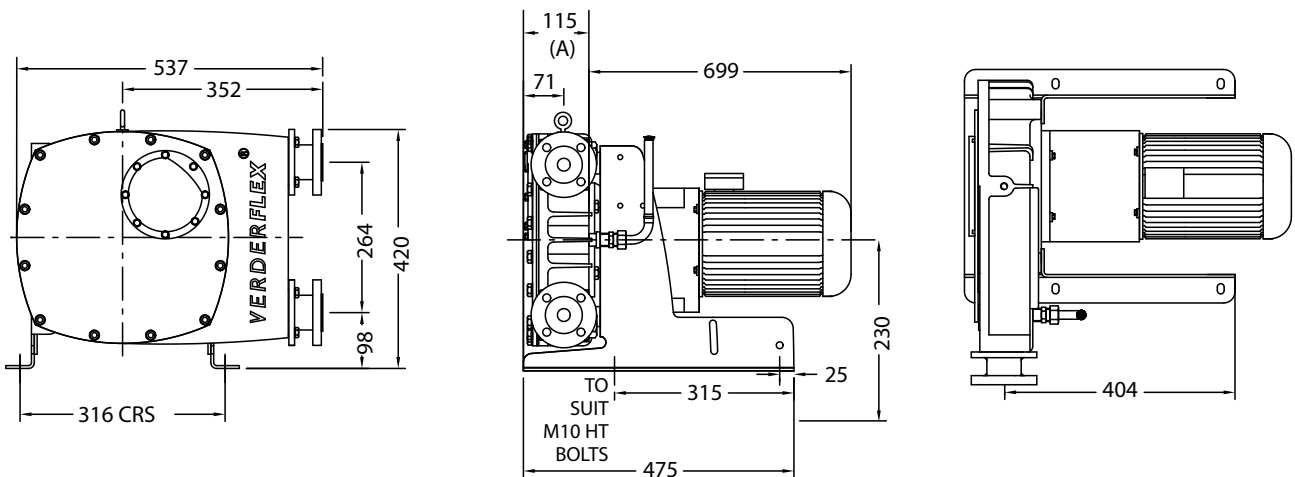


Kennlinie



kontinuierlicher Betrieb (SP) Standard Rotor ■ SP Intervallbetrieb max. 1 Std. Laufzeit min. 1 Std. Pause ■

Abmessungen



Alle Maßangaben in mm.

Rev-27-08-2015-DE

VERDER DEUTSCHLAND GmbH & Co. KG
TEL +49 (0)2104 23 33-200
MAIL info@verder.de
WEB www.verder.de

VERDER GmbH AUSTRIA
TEL +43 (0)1 865 10 74-0
MAIL office@verder.at
WEB www.verder.at

VERTRIEB SCHWEIZ
TEL +41 (0) 61 331 33 13
MAIL info@verder.ch
WEB www.verder.ch

VERDER
passion for pumps