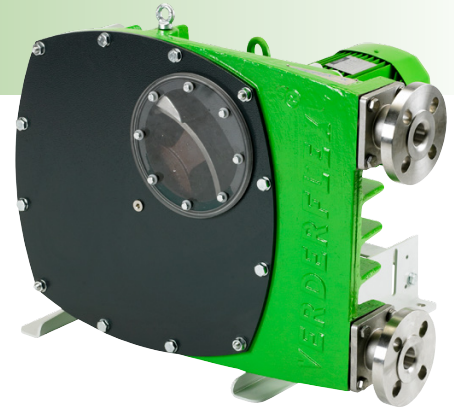


Verderflex VF10



VERDERFLEX®

Beschreibung

Die Verderflex Schlauchpumpen-Reihe zeichnet sich durch höchste Qualität aus und lässt sich optimal an Ihre Applikation anpassen. Diese Pumpen reduzieren Stillstandszeiten und Wartungskosten und bieten eine einfache, zuverlässige Lösung selbst für schwierige Pumpen-Anwendungen.

Ihr Nutzen

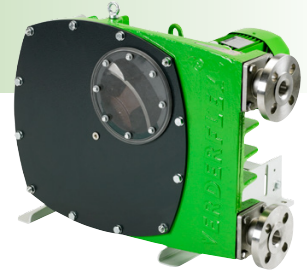
- Selbstansaugend bis 9,5 m
- Trockenlauffähig
- Einfacher Schlauchwechsel
- Nach EHEDG zertifiziert
- Robustes Design

Technische Daten			
Max. Fördermenge	180 l/h	Max. Motorleistung	0,37 kW
Max. Drehzahl	120 U/min	Max. Temperatur	+80 °C*
Max. Differenzdruck	7,5 / 16 bar	Schmiermittelmenge	0,3 l
Max. Saughöhe	9,5 m	Gewicht inkl. Antrieb	22 - 31 kg
Anschlüsse	DN10 PN16		

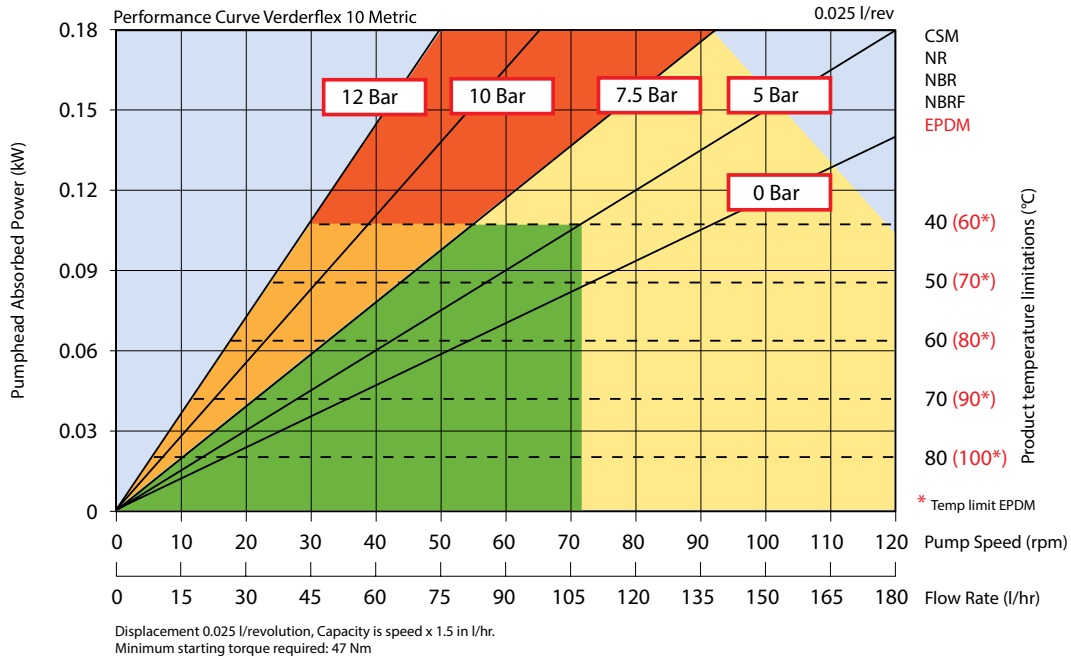
* 100 °C bei EPDM Schlauch

Bezeichnung	Werkstoff	Lackierung
Gehäuse	Aluminium (LM25)	Grün, Pulverbeschichtet
Gehäusedeckel	Transparentes Acryl	
Rotor	Aluminium (BS.1490:1988 LM25M)	
Flansche	Edelstahl (304)	
Flanscheinsätze	Edelstahl (316L) Polypropylen PVDF Schlauchtülle (316L)	
Grundrahmen	Stahl	Pulverbeschichtung
Schmiermittel	Verderlube (Schmiermittel auf Glycerinbasis) Optional: Verdersil (Schmiermittel auf Silikonbasis)	
Schlauch	Naturkautschuk (NR), Nitril-Butadien-Kautschuk (NBR), Buna Food Grade (NBRF), EPDM, CSM (Hypalon®)	

Verderflex VF10



Kennlinie



kontinuierlicher
Betrieb (SP)
Standard Rotor



SP Intervallbetrieb
max. 1 Std. Laufzeit
min. 1 Std. Pause



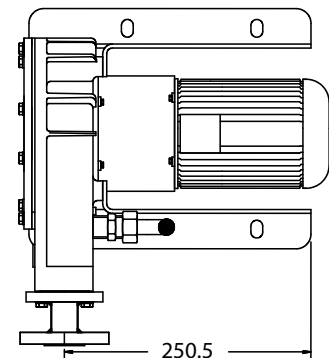
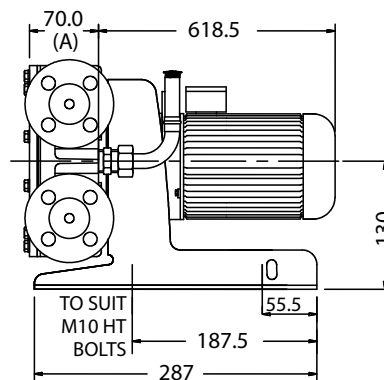
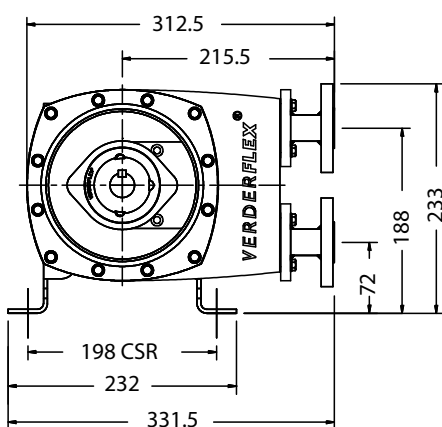
kontinuierlicher
Betrieb (HP)
Hochdruck Rotor



HP Intervallbetrieb
max. 1 Std. Laufzeit
min. 1 Std. Pause



Abmessungen



Alle Maßangaben in mm.

Rev-27-08-2015-DE

VERDER DEUTSCHLAND GmbH & Co. KG
TEL +49 (0)2104 23 33-200
MAIL info@verder.de
WEB www.verder.de

VERDER GmbH AUSTRIA
TEL +43 (0)1 865 10 74-0
MAIL office@verder.at
WEB www.verder.at

VERTRIEB SCHWEIZ
TEL +41 (0) 61 331 33 13
MAIL info@verder.ch
WEB www.verder.ch

VERDER
passion for pumps