

Die Verderflex Smart ist eine moderne, zuverlässige und robuste Niederdruck-Schlauchpumpe. Die Smart zeichnet sich durch ihren innovativen und einzigartigen Easy-Fit Schlauchsattel aus. Die Easy-Fit Einhandbedienung des Schlauchsattels ähnelt dem eines Skiverschlusses und ermöglicht einen Schlauchwechsel in Sekundenschnelle. Dabei kann der Schlauch von oben eingelegt werden.



Ihr Nutzen

- Einfacher und schneller Schlauchwechsel
- Innovatives und robustes Design
- Einfache Bedienung
- Ausgezeichnete und präzise Dosierung
- Diverse Schlauchmaterialien
- Knickfreie „In-line“ Schlauchführung
- Erweiterbar auf max. 4 Pumpenköpfe
- Lange Schlauchlebensdauer
- Selbstansaugend und trockenlauffähig

Fördermengen

| | |
|---------------|--------------------------|
| 4,8 x 15,9 mm | 0,6 l/min - 10,63 l/min |
| 4,8 x 19 mm | 0,72 l/min - 11,91 l/min |
| 4,8 x 25,4 mm | 0,86 l/min - 17 l/min |

Technische Daten

| | |
|-------------------|-------------|
| Gewicht | 23 kg |
| Spannung | 115 / 230 V |
| Frequenz | 50 / 60 Hz |
| Leistungsaufnahme | 330 W |

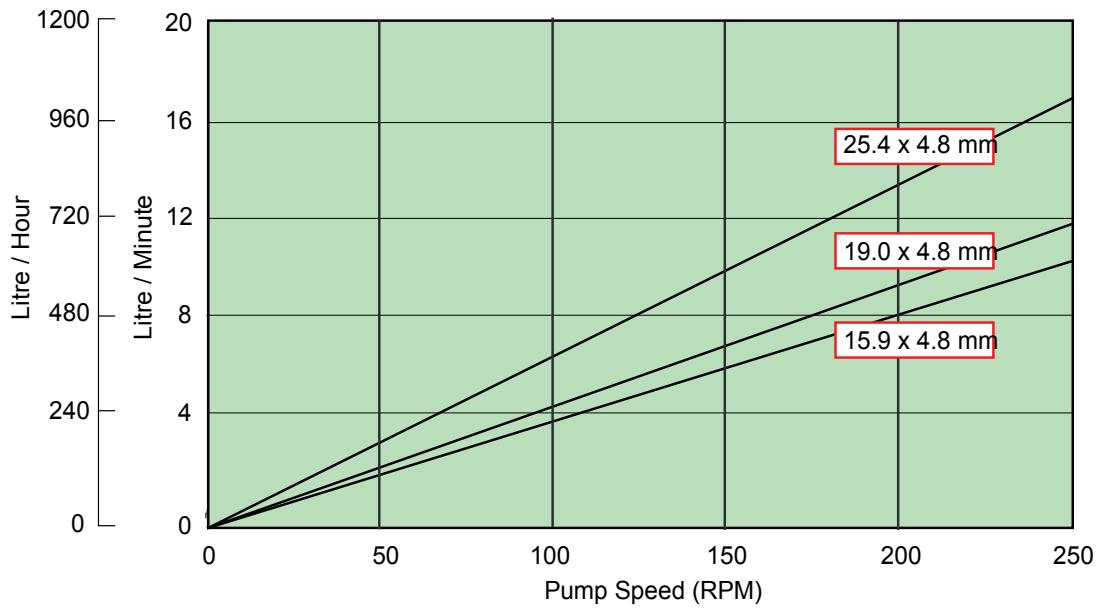
Modelle

| | |
|----------|----------------------------------|
| Modell B | Standard Ein/Aus, Links/Rechts |
| Modell C | Extern ansteuerbare Variante |
| Modell L | Programmierbare Dosierfunktionen |

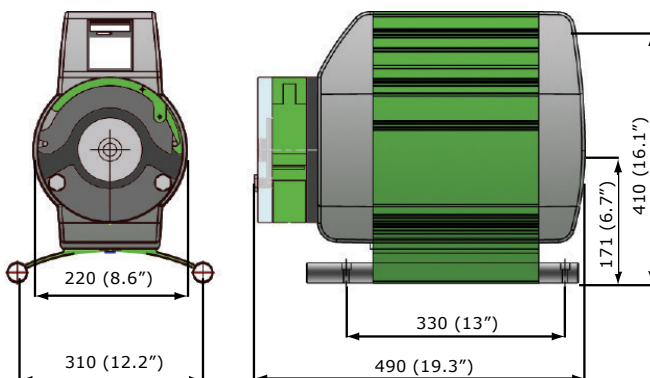
| | Modell B | Modell C | Modell L |
|-----------------------|--------------|--------------------|--------------------|
| Max. Umdrehungen | 240 U/min | 240 U/min | 240 U/min |
| Verstellbereich | 100 : 1 | 100 : 1 | 100 : 1 |
| Max. Kanäle | 4 | 4 | 4 |
| Extern ansteuerbar | x | 0-10 V / 4 - 20 mA | 0-10 V / 4 - 20 mA |
| PC-Signale | x | x | √ |
| Kalibrierung möglich | x | x | √ |
| Anti-Drop-Funktion | x | x | √ |
| Schutzart | IP55 / NEMA4 | IP55 / NEMA4 | IP55 / NEMA4 |
| Schnellstart-Funktion | x | √ | √ |



Kennlinie



Abmessungen



Angaben in mm