

Die Verderflex Smart ist eine moderne, zuverlässige und robuste Niederdruck-Schlauchpumpe. Die Smart zeichnet sich durch ihren innovativen und einzigartigen Easy-Fit Schlauchsattel aus. Die Easy-Fit Einhandbedienung des Schlauchsattels ähnelt dem eines Skiverschlusses und ermöglicht einen Schlauchwechsel in Sekundenschnelle. Dabei kann der Schlauch von oben eingelegt werden.



## Ihr Nutzen

- Einfacher und schneller Schlauchwechsel
- Innovatives und robustes Design
- Einfache Bedienung
- Ausgezeichnete und präzise Dosierung
- Diverse Schlauchmaterialien
- Knickfreie „In-line“ Schlauchführung
- Erweiterbar auf max. 4 Pumpenköpfe
- Lange Schlauchlebensdauer
- Selbstansaugend und trockenlauffähig

Fördermengen	
3,2 x 6,4 mm	98 ml/min - 1500 ml/min
3,2 x 9,6 mm	140 ml/min - 3430 ml/min
3,2 x 12,7 mm	256 ml/min - 5700 ml/min
3,2 x 15,9 mm	340 ml/min - 6900 ml/min

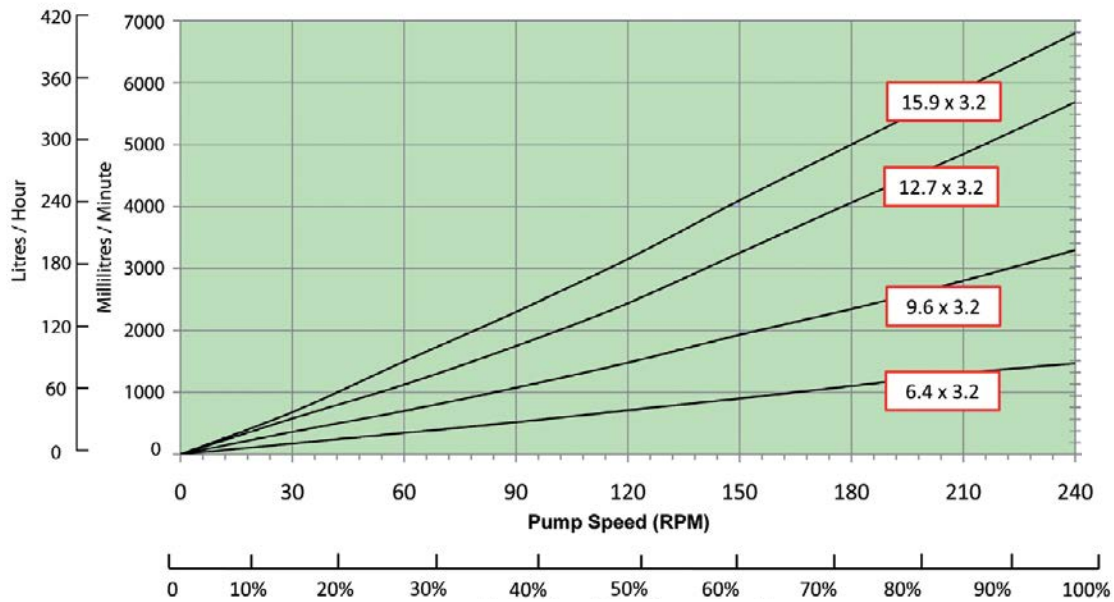
Technische Daten	
Gewicht	22 kg
Spannung	115 / 230 V
Frequenz	50 / 60 Hz
Leistungsaufnahme	330 W

Modelle	
Modell B	Standard Ein/Aus, Links/Rechts
Modell C	Extern ansteuerbare Variante
Modell L	Programmierbare Dosierfunktionen

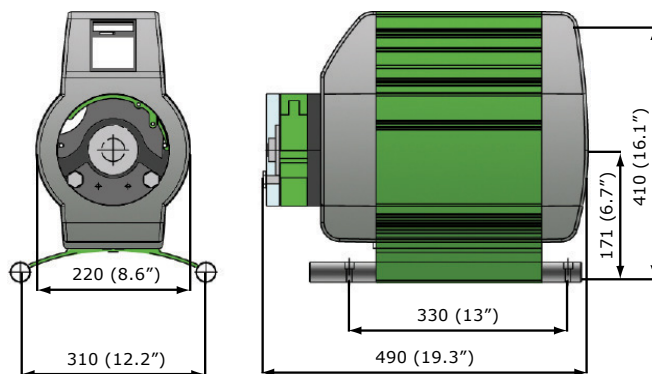
	Modell B	Modell C	Modell L
Max. Umdrehungen	240 U/min	240 U/min	240 U/min
Verstellbereich	100 : 1	100 : 1	100 : 1
Max. Kanäle	4	4	4
Extern ansteuerbar	x	0-10 V / 4 - 20 mA	0-10 V / 4 - 20 mA
PC-Signale	x	x	√
Kalibrierung möglich	x	x	√
Anti-Drop-Funktion	x	x	√
Schutzart	IP55 / NEMA4	IP55 / NEMA4	IP55 / NEMA4
Schnellstart-Funktion	x	√	√



## Kennlinie



## Abmessungen



Angaben in mm