

Die Verderflex Rollit TP ist eine trockenlaufende Doppelkopf-Schlauchpumpe und für einen Druck bis zu 4 bar geeignet. Diese zuverlässige Schlauchpumpe benötigt kein Schmiermittel und ist bestens geeignet für feststoffhaltige Medien.



## Ihr Nutzen

- Selbstansaugend und Trockenlauffähig
- Unempfindlich gegenüber aggressiven und abrasiven Medien
- Teflon-Rollen für einen schonenden Pumpenbetrieb
- Keine Dichtungen und Ventile
- Zertifiziert nach FDA und ATEX

Technische Daten			
Max. Fördermenge	10.000 l/h	Max. Motorleistung	3,0 kW
Max. Drehzahl	165 U/min	Max. Temperatur	+80 °C*
Max. Differenzdruck	4 bar	Anschlüsse	DN32
Max. Feststoffgröße	30 mm	Gewicht (inkl. Antrieb)	123 kg
Max. Saughöhe	8 m		

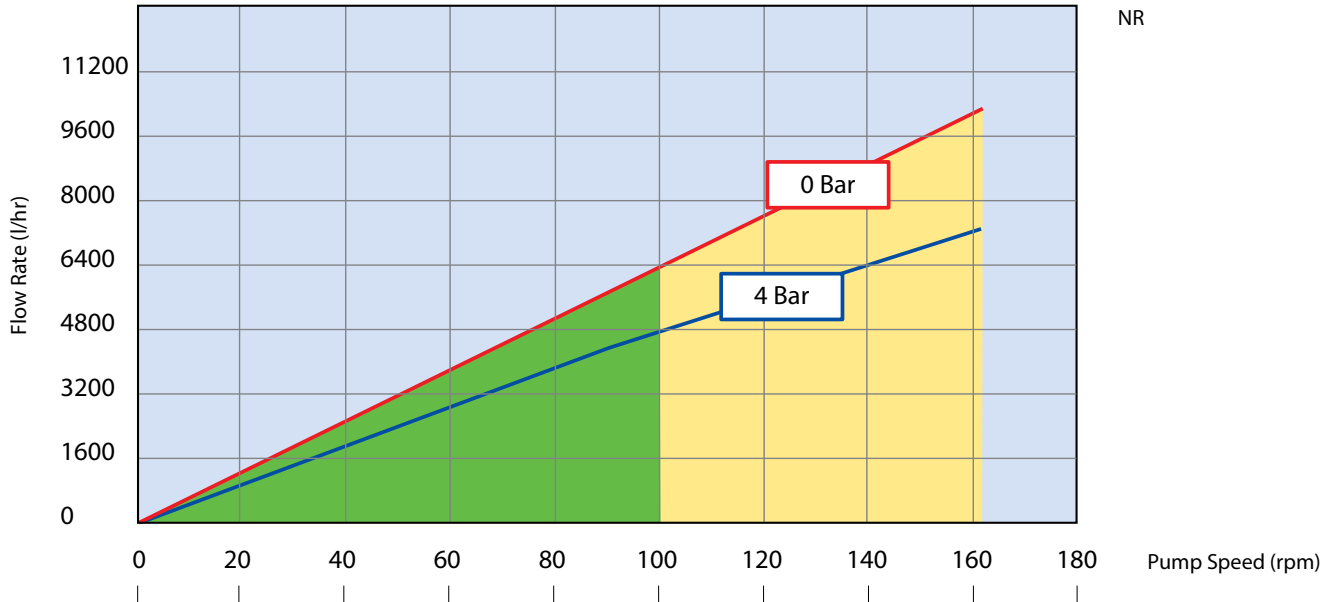
\* 60 °C bei kontinuierlichem Betrieb, 80 °C im Intervallbetrieb

Bezeichnung	Werkstoff	Lackierung
Gehäuse	Aluminiumlegierung	RAL 6018 (grün) / RAL 7021 (schwarz)
Rotor	Aluminiumlegierung	
Rollen	Drei Teflon-Rollen, Kohlefaserverstärkt (25 %)	
Grundplatte	Stahl	RAL 7021 (schwarz)
Anschluss	Polypropylene-Schlauchtülle Optional: Edelstahl-Schlauchtülle (SS 316)	
Schlauch	Naturkautschuk (NR)	
Zubehör	Schlauchbruchüberwachung	



## Kennlinie

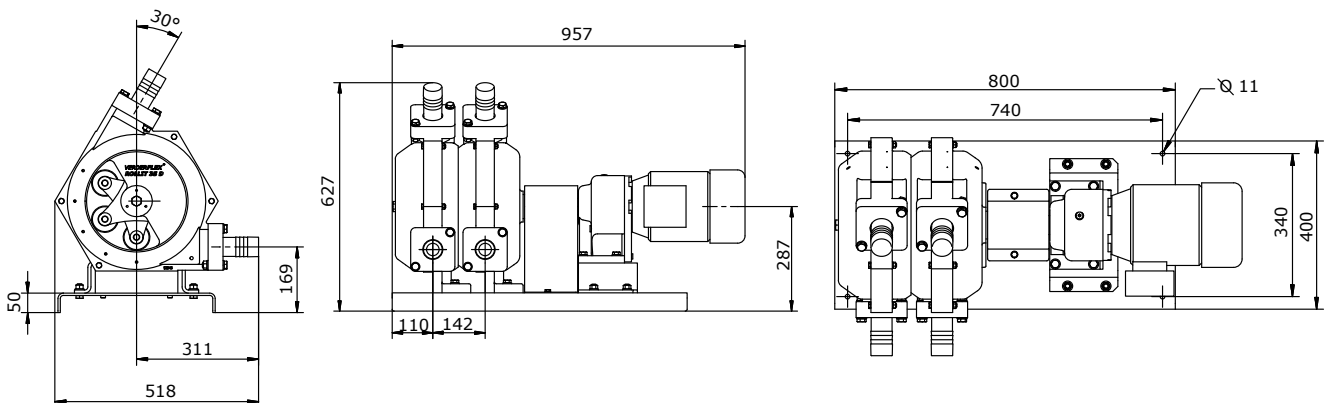
0 Bar 1.000 l/rev  
4 Bar 0.711 l/rev



kontinuierlicher Betrieb (SP) Standard Rotor

SP Intervallbetrieb max. 1 Std. Laufzeit min. 1 Std. Pause

## Abmessungen



Rev-24-06-2016-DE

Angaben in mm

**VERDER DEUTSCHLAND GmbH & Co. KG**  
 TEL +49 (0)2104 23 33-200  
 MAIL info@verder.de  
 WEB www.verder.de

**VERDER GmbH AUSTRIA**  
 TEL +43 (0)1 865 10 74-0  
 MAIL office@verder.at  
 WEB www.verder.at

**VERTRIEB SCHWEIZ**  
 TEL +41 (0) 61 331 33 13  
 MAIL info@verder.ch  
 WEB www.verder.ch

**VERDER**  
 passion for pumps