

Die Verderflex Rollit ist eine trockenlaufende Allrounder-Schlauchpumpe. Sie benötigt kein Schmiermittel und ist bestens geeignet für feststoffhaltige Medien.



Ihr Nutzen

- Selbstansaugend und Trockenlauffähig
- Unempfindlich gegenüber aggressiven und abrasiven Medien
- Teflon-Rollen für einen schonenden Pumpenbetrieb
- Keine Dichtungen und Ventile
- Zertifiziert nach FDA und ATEX

Technische Daten			
Max. Fördermenge	6.000 l/h	Max. Motorleistung	1,5 kW
Max. Drehzahl	165 U/min	Max. Temperatur	+80 °C*
Max. Differenzdruck	2 bar	Anschlüsse	DN32
Max. Feststoffgröße	30 mm	Gewicht (inkl. Antrieb)	82 kg
Max. Saughöhe	7 m		

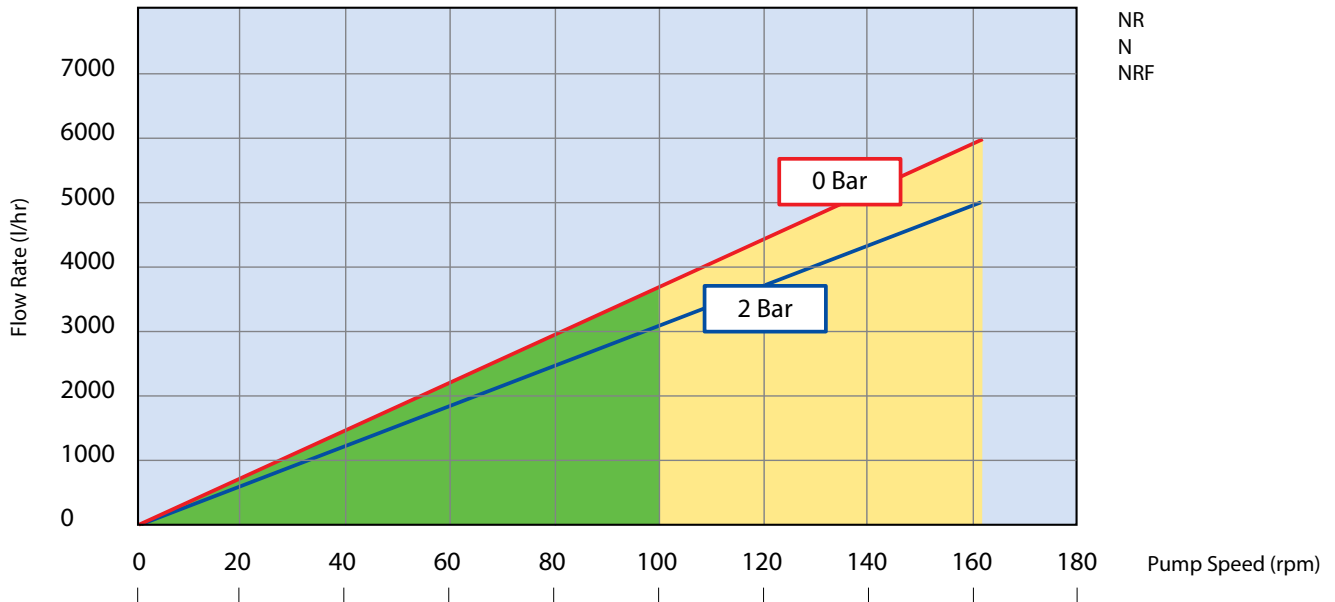
* 60 °C bei kontinuierlichem Betrieb, 80 °C im Intervallbetrieb

Bezeichnung	Werkstoff	Lackierung
Gehäuse	Aluminiumlegierung	RAL 6018 (grün) / RAL 7021 (schwarz)
Rotor	Aluminiumlegierung	
Rollen	Drei Teflon-Rollen, Kohlefaserverstärkt (25 %)	
Anschluss	Polypropylene-Schlauchtülle Optional: Edelstahl-Schlauchtülle (SS 316) Edelstahl-Flansch (SS 316)	
Schläuche	Naturkautschuk (NR), Neoprene (CR), Naturkautschuk Food (FDA CFR21)	
Zubehör	Schlauchbruchüberwachung	



Kennlinie

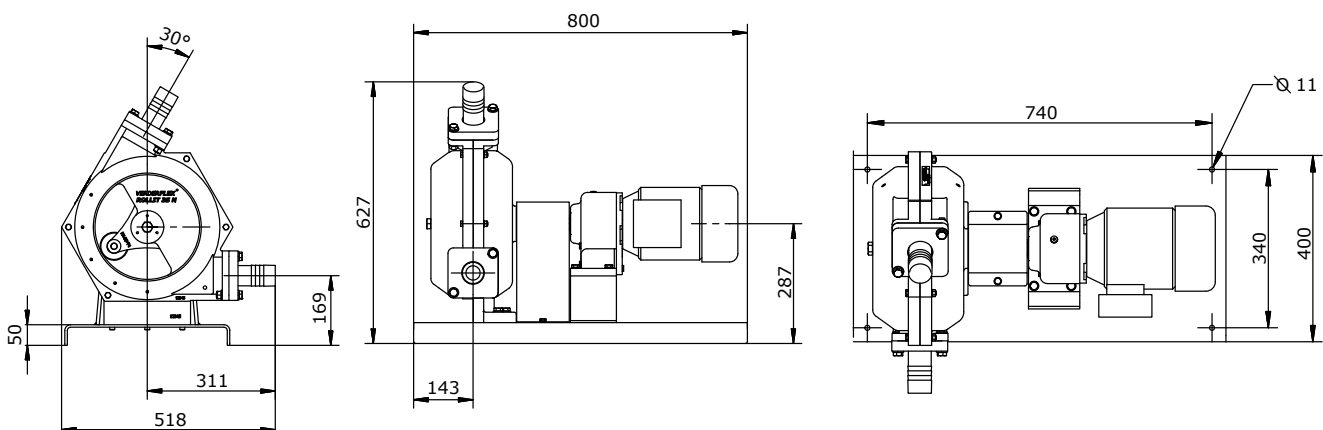
0 Bar 0.625 l/rev
2 Bar 0.521 l/rev



kontinuierlicher Betrieb (SP) Standard Rotor

SP Intervallbetrieb max. 1 Std. Laufzeit min. 1 Std. Pause

Abmessungen



Rev-24-06-2016-DE

Angaben in mm

VERDER DEUTSCHLAND GmbH & Co. KG
 TEL +49 (0)2104 23 33-200
 MAIL info@verder.de
 WEB www.verder.de

VERDER GmbH AUSTRIA
 TEL +43 (0)1 865 10 74-0
 MAIL office@verder.at
 WEB www.verder.at

VERTRIEB SCHWEIZ
 TEL +41 (0) 61 331 33 13
 MAIL info@verder.ch
 WEB www.verder.ch

VERDER
 passion for pumps