

Die Verderflex Rollit TP ist eine trockenlaufende Doppelkopf-Schlauchpumpe und für einen Druck bis zu 4 bar geeignet. Diese zuverlässige Schlauchpumpe benötigt kein Schmiermittel und ist bestens geeignet für feststoffhaltige Medien.



Ihr Nutzen

- Selbstansaugend und Trockenlauffähig
- Unempfindlich gegenüber aggressiven und abrasiven Medien
- Teflon-Rollen für einen schonenden Pumpenbetrieb
- Keine Dichtungen und Ventile
- Zertifiziert nach FDA und ATEX

Technische Daten			
Max. Fördermenge	5.000 l/h	Max. Motorleistung	1,5 kW
Max. Drehzahl	165 U/min	Max. Temperatur	+80 °C*
Max. Differenzdruck	4 bar	Anschlüsse	DN25
Max. Feststoffgröße	22 mm	Gewicht (inkl. Antrieb)	74 kg
Max. Saughöhe	8 m		

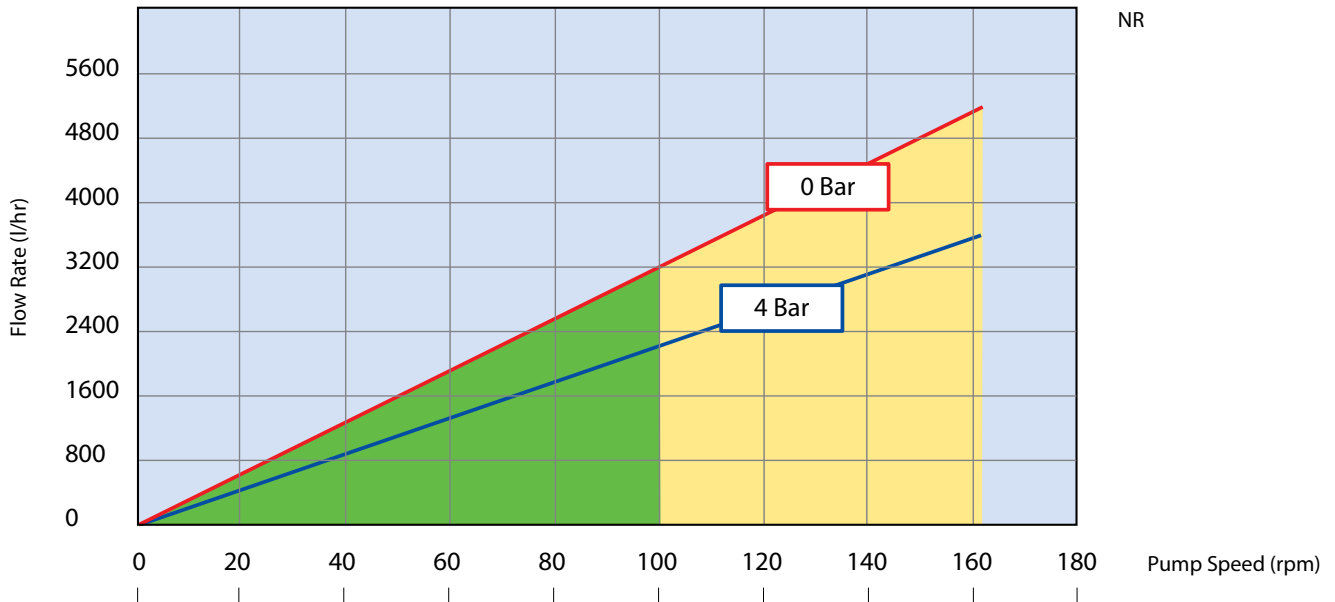
* 60 °C bei kontinuierlichem Betrieb, 80 °C im Intervallbetrieb

Bezeichnung	Werkstoff	Lackierung
Gehäuse	Aluminiumlegierung	RAL 6018 (grün) / RAL 7021 (schwarz)
Rotor	Aluminiumlegierung	
Rollen	Drei Teflon-Rollen, Kohlefaserverstärkt (25 %)	
Grundplatte	Stahl	RAL 7021 (schwarz)
Anschluss	Polypropylene-Schlauchtülle Optional: Edelstahl-Schlauchtülle (SS 316)	
Schlauch	Naturkautschuk (NR)	
Zubehör	Schlauchbruchüberwachung	



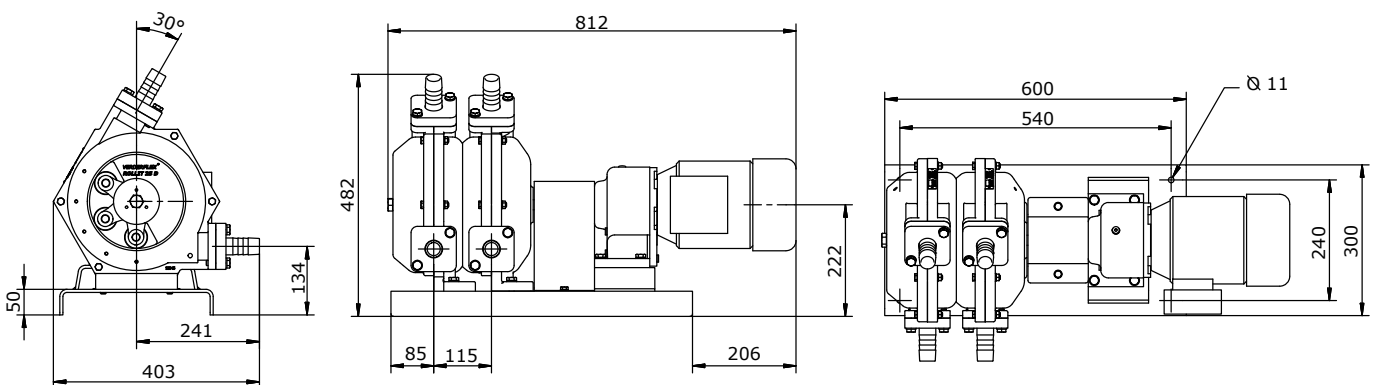
Kennlinie

0 Bar 0.500 l/rev
4 Bar 0.354 l/rev



kontinuierlicher Betrieb (SP) Standard Rotor  SP Intervallbetrieb max. 1 Std. Laufzeit min. 1 Std. Pause 

Abmessungen



Rev-24-06-2016-DE

Angaben in mm

 **VERDER DEUTSCHLAND GmbH & Co. KG**
 TEL +49 (0)2104 23 33-200
 MAIL info@verder.de
 WEB www.verder.de

 **VERDER GmbH AUSTRIA**
 TEL +43 (0)1 865 10 74-0
 MAIL office@verder.at
 WEB www.verder.at

 **VERTRIEB SCHWEIZ**
 TEL +41 (0) 61 331 33 13
 MAIL info@verder.ch
 WEB www.verder.ch

VERDER
 passion for pumps