

Die Verderflex Rollit P ist eine trockenlaufende Allrounder-Schlauchpumpe und für einen Druck bis zu 4 bar geeignet. Diese zuverlässige Schlauchpumpe benötigt kein Schmiermittel und ist bestens geeignet für feststoffhaltige Medien.



Ihr Nutzen

- Selbstansaugend und Trockenlauffähig
- Unempfindlich gegenüber aggressiven und abrasiven Medien
- Teflon-Rollen für einen schonenden Pumpenbetrieb
- Keine Dichtungen und Ventile
- Zertifiziert nach FDA und ATEX

Technische Daten			
Max. Fördermenge	2.500 l/h	Max. Motorleistung	0,55 kW
Max. Drehzahl	165 U/min	Max. Temperatur	+80 °C*
Max. Differenzdruck	4 bar	Anschlüsse	DN25
Max. Feststoffgröße	22 mm	Gewicht (inkl. Antrieb)	43,5 kg
Max. Saughöhe	8 m		

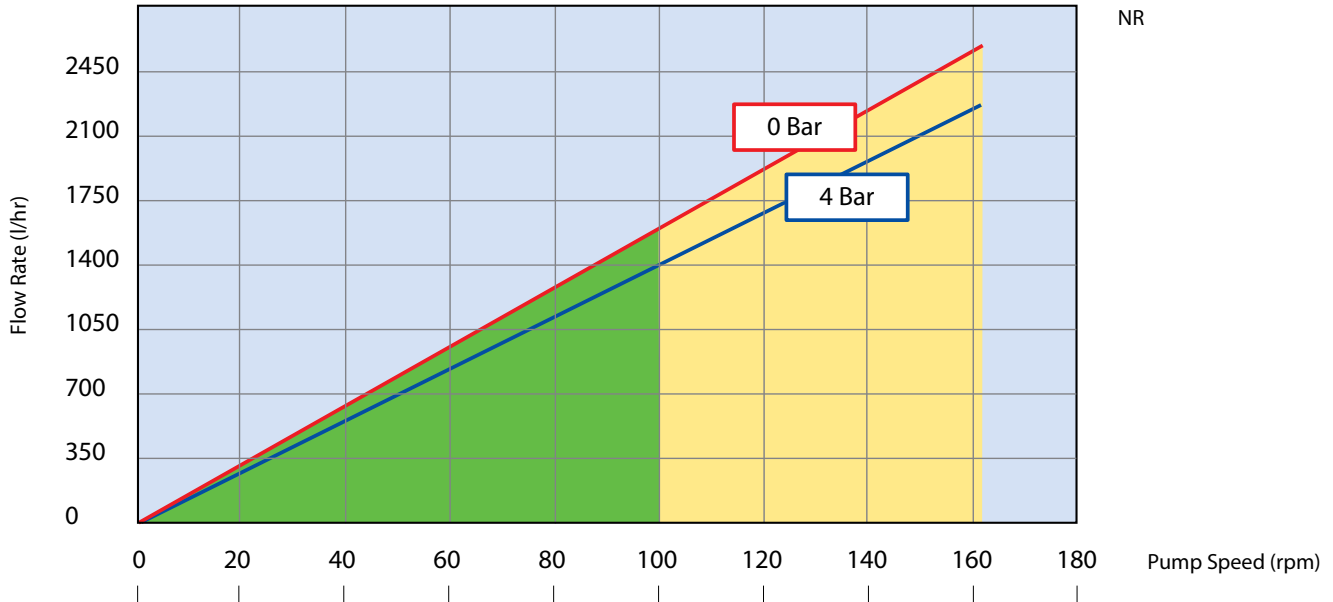
* 60 °C bei kontinuierlichem Betrieb, 80 °C im Intervallbetrieb

Bezeichnung	Werkstoff	Lackierung
Gehäuse	Aluminiumlegierung	RAL 6018 (grün) / RAL 7021 (schwarz)
Rotor	Aluminiumlegierung	
Rollen	Drei Teflon-Rollen, Kohlefaserverstärkt (25 %)	
Grundplatte	Stahl	RAL 7021 (schwarz)
Anschluss	Polypropylene-Schlauchtülle Optional: Edelstahl-Schlauchtülle (SS 316) Edelstahl-Flansch (SS 316)	
Schlauch	Naturkautschuk (NR)	
Zubehör	Schlauchbruchüberwachung	

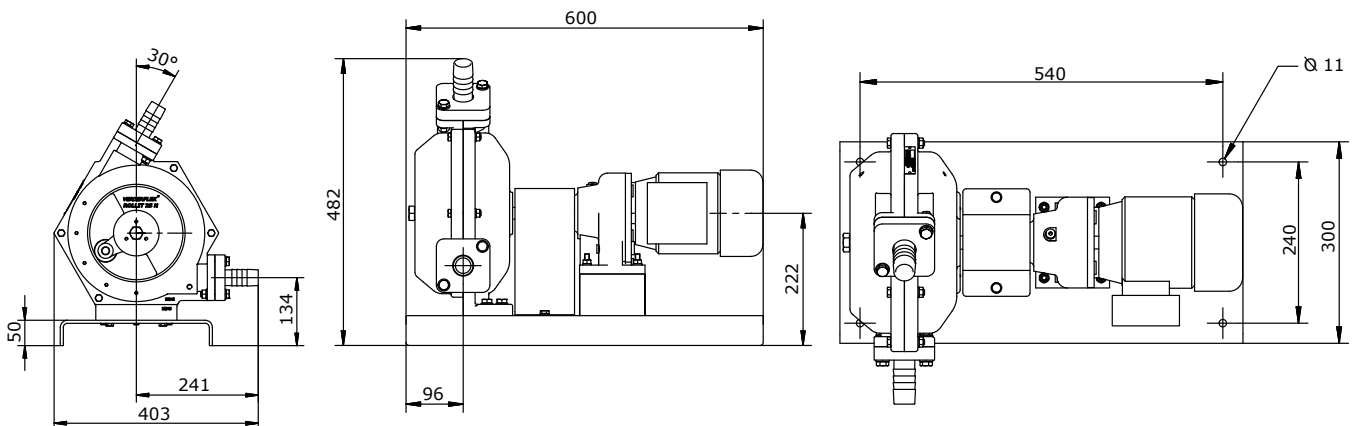


Kennlinie

0 Bar 0.255 l/rev
4 Bar 0.227 l/rev



Abmessungen



Rev-24-06-2016-DE

Angaben in mm