

Verderflex Rollit 19 Hygiene

VERDERFLEX

Mit der Verderflex Rollit Hygiene-Ausführung können viskose und feststoffhaltige Flüssigkeiten schonend gefördert werden. Da die Verderflex Rollit ohne Schmiermittelbad auskommt, ist der Schlauchwechsel in wenigen Minuten möglich. Dank des nach FDA CFR21 und EC/1935 zertifizierten Schlauches wird die Verderflex Rollit Hygiene-Schlauchpumpe vorrangig in der Lebensmittel-, Pharma- und Kosmetikindustrie eingesetzt.



Ihr Nutzen

- Selbstansaugend und trockenlauffähig
- Geeignet für viskose, abrasive und feststoffhaltige Medien
- Schonende Förderung scherempfindlicher Flüssigkeiten
- Wartungsarm: keine Dichtungen und Ventile
- Einfacher Schlauchwechsel in wenigen Minuten
- Zertifiziert nach FDA CFR21 und EC/1935
- ATEX-Varianten vorhanden

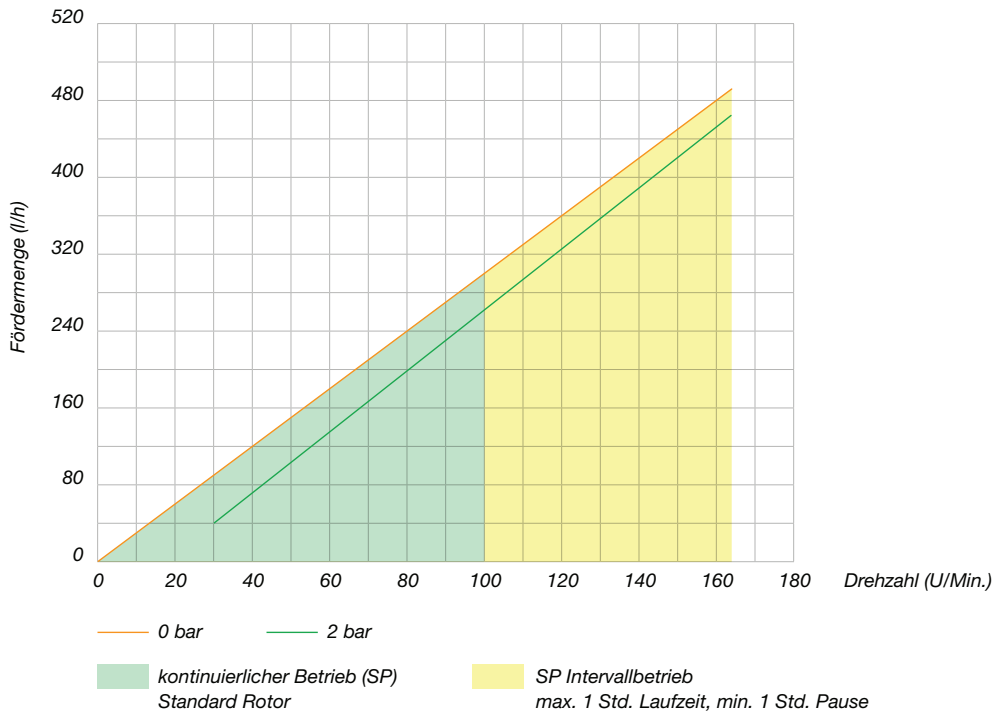
Technische Daten

Max. Fördermenge	500 l/h	Max. Motorleistung	0,37 kW
Max. Drehzahl	165 U/min	Max. Temperatur	+80 °C*
Max. Differenzdruck	2 bar	Anschlussstülle	25 mm
Max. Feststoffgröße	19 mm	Gewicht (inkl. Antrieb)	35,5 kg
Max. Saughöhe	7 m		

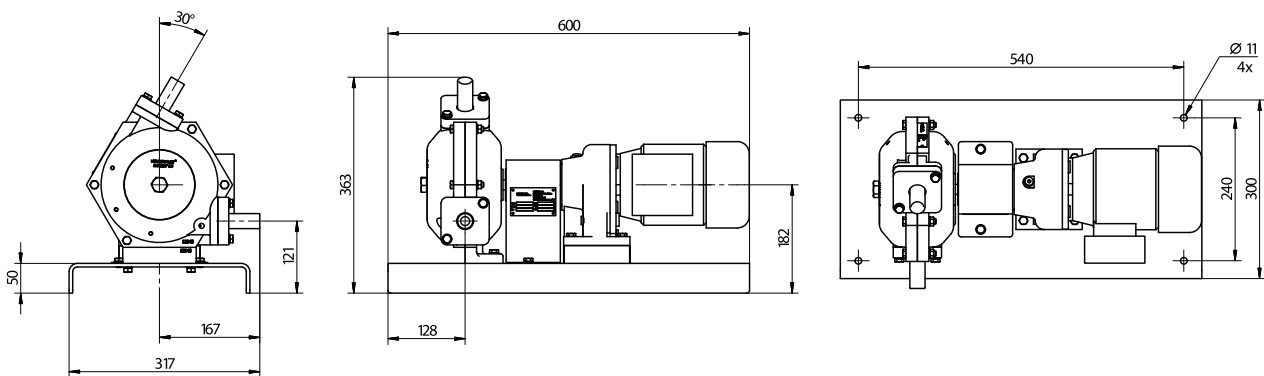
* 80 °C bei kontinuierlichem Betrieb, 95 °C bei Intervallbetrieb

Bezeichnung	Werkstoff	Lackierung
Gehäuse	Aluminiumlegierung	RAL 6018 (grün) / RAL 7021 (schwarz)
Rotor	Aluminiumlegierung	
Rollen	Drei Teflon-Rollen, Kohlefaserverstärkt (25 %)	
Grundplatte	Stahl (optional Edelstahl)	RAL 7021 (schwarz)
Anschluss	Polypropylene-Schlauchtülle Optional: Edelstahl-Schlauchtülle (SS 316) Tri-Clamp, DIN 11851 DIN-Flansch	
Schlauch	Verderprene zertifiziert nach FDA CFR21 und EC/1935	
Optionen	Mobile Ausführung vorhanden	

Kennlinie



Abmessungen



Alle Maßangaben in mm (Maße sind Richtwerte)

Rev-09-02-2017



Ihren persönlichen Ansprechpartner finden Sie unter
www.verderliquids.com