

Die Verderflex Rollit T ist die Doppelkopf-Schlauchpumpe der trockenlaufenden Schlauchpumpen. Diese zuverlässige Standardpumpe benötigt kein Schmiermittel und ist bestens geeignet für feststoffhaltige Medien.

## Ihr Nutzen

- Selbstansaugend und Trockenlauffähig
- Unempfindlich gegenüber aggressiven und abrasiven Medien
- Teflon-Rollen für einen schonenden Pumpenbetrieb
- Keine Dichtungen und Ventile
- Zertifiziert nach FDA und ATEX



Technische Daten			
Max. Fördermenge	250 l/h	Max. Motorleistung	0,37 kW
Max. Drehzahl	165 U/min	Max. Temperatur	+80 °C*
Max. Differenzdruck	2 bar	Anschlüsse	DN10
Max. Feststoffgröße	7 mm	Gewicht (inkl. Antrieb)	35 kg
Max. Saughöhe	7 m		

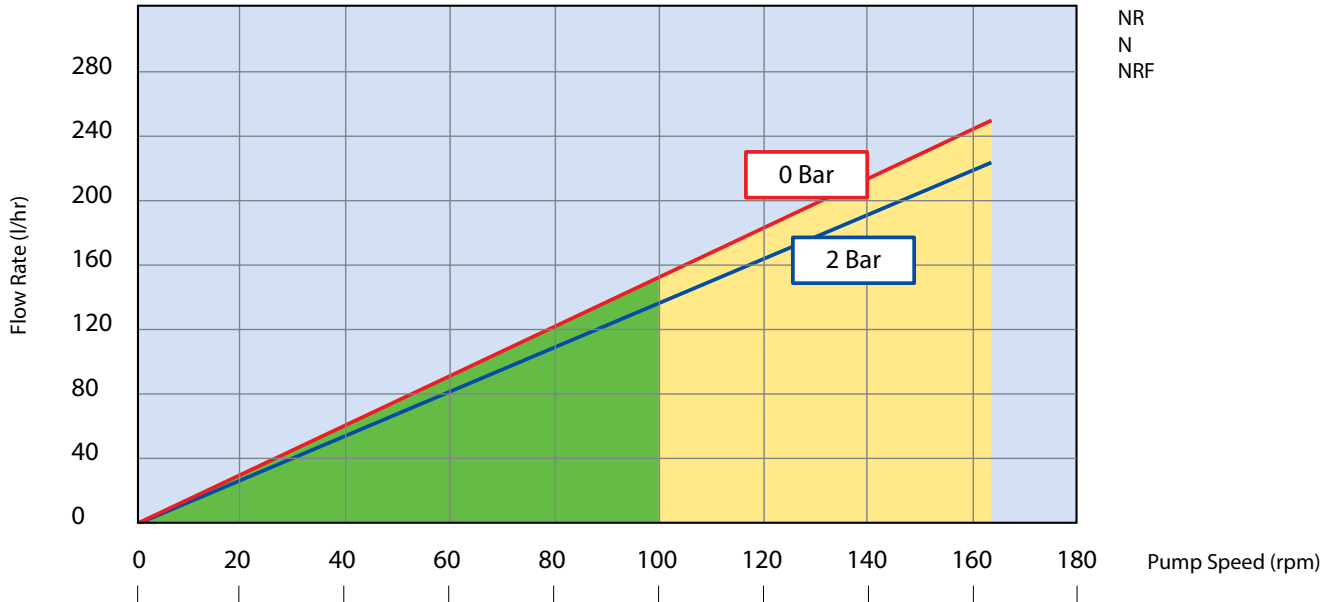
\* 60 °C bei kontinuierlichem Betrieb, 80 °C im Intervallbetrieb

Bezeichnung	Werkstoff	Lackierung
Gehäuse	Aluminiumlegierung	RAL 6018 (grün) / RAL 7021 (schwarz)
Rotor	Aluminiumlegierung	
Rollen	Drei Teflon-Rollen, Kohlefaserverstärkt (25 %)	
Grundplatte	Stahl	RAL 7021 (schwarz)
Anschluss	Polypropylene-Schlauchtülle Optional: Edelstahl-Schlauchtülle (SS 316)	
Schläuche	Naturkautschuk (NR), Neoprene (CR), Naturkautschuk Food (FDA CFR21)	
Zubehör	Schlauchbruchüberwachung	



## Kennlinie

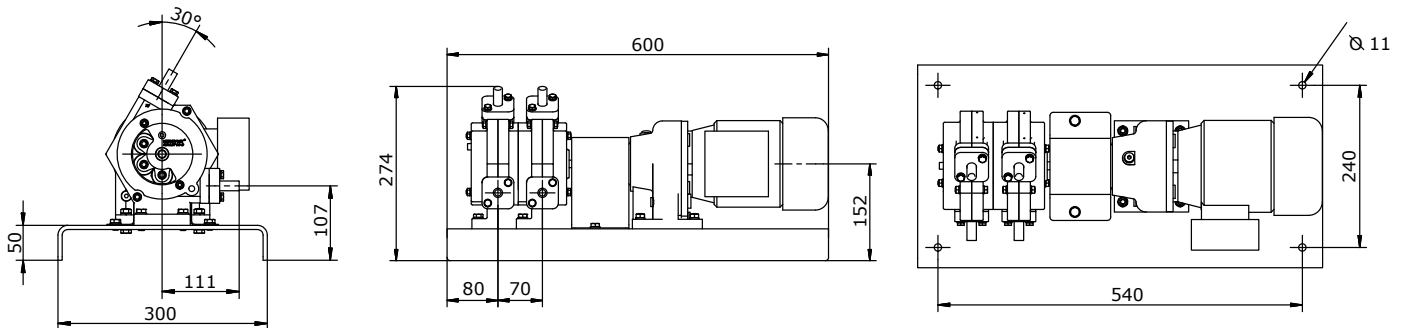
0 Bar 0.025 l/rev  
2 Bar 0.023 l/rev



kontinuierlicher Betrieb (SP) Standard Rotor

SP Intervallbetrieb max. 1 Std. Laufzeit min. 1 Std. Pause

## Abmessungen



Angaben in mm