

# Industrie-Schlauchpumpe

## Rapide R2S

VERDERFLEX®

### Beschreibung

Die Serie Verderflex Rapide bietet Ihnen eine breite Auswahl kompakter Industrie-Schlauchpumpen. Verderflex Rapide Schlauchpumpen sind einfach zu bedienen und der Schlauch kann ohne Werkzeug ausgetauscht werden.

Die verschiedenen Ausführungen können Fördermengen bis zu 17.000 ml/min bzw. 1.020 l/h und erreichen einen maximalen Differenzdruck von 2 bar. Sie zeichnen sich durch ihre Zuverlässigkeit und ihre hohe Flexibilität aus.



### Ihr Nutzen

- Einfacher Schlauchwechsel
- Gute chemische Beständigkeit
- Fördermengen bis zu 1.020 l/h
- Erweiterung auf 4 Kanäle möglich

### Anwendungsbereiche

- Chemikalien
- Farben und Lacke
- Textilindustrie
- Keramikindustrie
- Papier und Pappe
- Kosmetikindustrie
- Lebensmittelindustrie
- Landwirtschaft

### Technische Daten

Max. Fördermenge	1.560 ml/min; 93,6 l/h
Standard-Drehzahlen	68, 118, 158, 220 U/min
Steuerung	Optional: Frequenzumrichter
Mehrkanal-Optionen	4 Kanäle (werkseitig montiert)
Spannung	230/400 V, 50 Hz (Optional: 1 Phase)
Motor	0,37 kW, 50 Hz
Schutzklasse	IP55
Standard-Schlauchmaterial	Verderprene, Silikon
Schlauchgrößen	3,2 x 2,4 mm, 4,8 x 2,4 mm, 6,4 x 2,4 mm, 8,0 x 2,4 mm
Gewicht	15,5 kg

### Fördermengen-Übersicht

Schlauch	U/min	ml/min	l/h
3,2 x 2,4	68	113	6,8
3,2 x 2,4	118	188	11,3
3,2 x 2,4	158	251	15,1
3,2 x 2,4	220	360	21,6
4,8 x 2,4	68	204	12,2
4,8 x 2,4	118	375	22,5
4,8 x 2,4	158	471	28,3
4,8 x 2,4	220	670	40,2

Schlauch	U/min	ml/min	l/h
6,4 x 2,4	68	340	20,4
6,4 x 2,4	118	543	32,6
6,4 x 2,4	158	712	42,7
6,4 x 2,4	220	1.020	61,2
8,0 x 2,4	68	476	28,6
8,0 x 2,4	118	856	51,4
8,0 x 2,4	158	1.130	67,8
8,0 x 2,4	220	1.560	93,6

Drehzahl basierend auf 50Hz-Betrieb. Die Fördermengen sind typisch und wurden mit Wasser bei 20 °C ohne Saughöhe oder Förderdruck gemessen. Die tatsächlichen Fördermengen variieren je nach Ansaugbedingungen, Förderdruck, Schlauchmaterial und Fertigungstoleranzen.

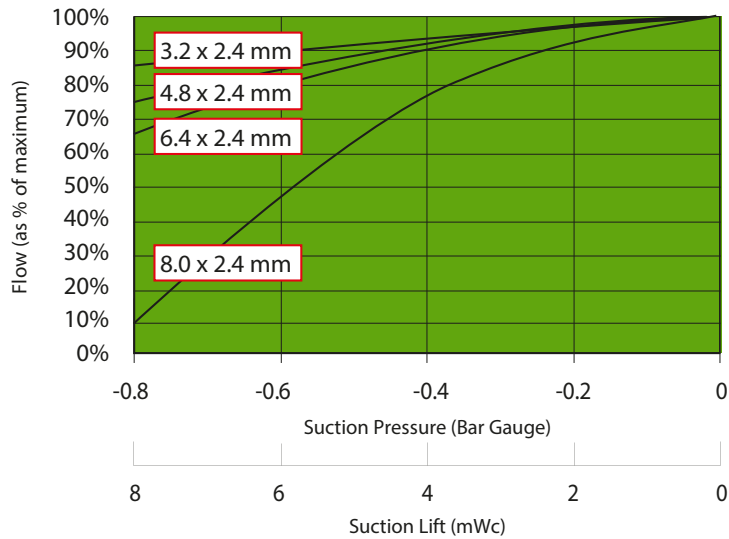


# Industrie-Schlauchpumpe

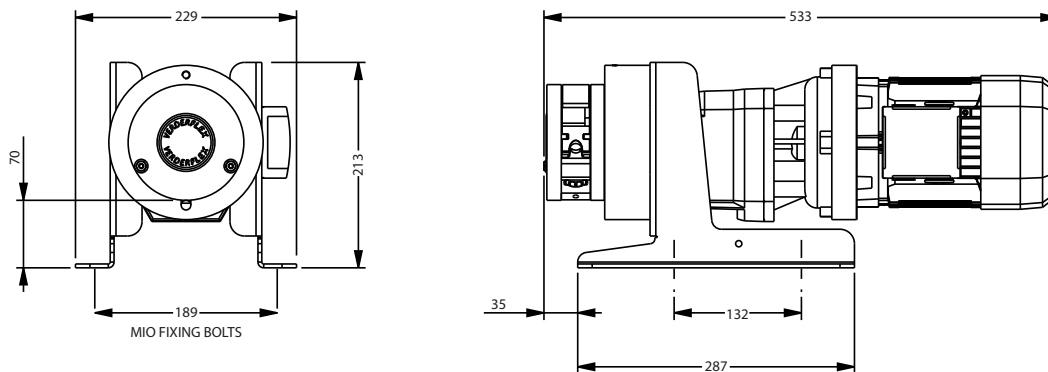
## Rapide R2S

VERDERFLEX®

### Saughöhe

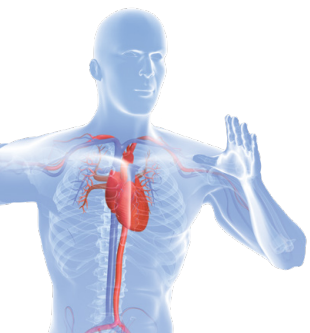


### Abmessungen



Rev-09-04-2020

Alle Maßangaben in mm.



Ihren persönlichen Ansprechpartner finden Sie unter  
[www.verderliquids.com](http://www.verderliquids.com)

**VERDER**  
passion for pumps