

Industrie-Schlauchpumpe

Rapide R17S

VERDERFLEX®

Beschreibung

Die Serie Verderflex Rapide bietet Ihnen eine breite Auswahl kompakter Industrie-Schlauchpumpen. Verderflex Rapide Schlauchpumpen sind einfach zu bedienen und der Schlauch kann ohne Werkzeug ausgetauscht werden.

Die verschiedenen Ausführungen können Fördermengen bis zu 17.000 ml/min bzw. 1.020 l/h und erreichen einen maximalen Differenzdruck von 2 bar. Sie zeichnen sich durch ihre Zuverlässigkeit und ihre hohe Flexibilität aus.



Ihr Nutzen

- Einfacher Schlauchwechsel
- Gute chemische Beständigkeit
- Fördermengen bis zu 1.020 l/h
- Erweiterung auf 4 Kanäle möglich

Anwendungsbereiche

- Chemikalien
- Farben und Lacke
- Textilindustrie
- Keramikindustrie
- Papier und Pappe
- Kosmetikindustrie
- Lebensmittelindustrie
- Landwirtschaft

Technische Daten

Max. Fördermenge	17.000 ml/min; 1.020 l/h
Standard-Drehzahlen	68, 118, 158, 220 U/min
Steuerung	Optional: Frequenzumrichter
Mehrkanal-Optionen	4 Kanäle (werkseitig montiert)
Spannung	230/400 V, 50 Hz (Optional: 1 Phase)
Motor	0,37 kW, 50 Hz
Schutzklasse	IP55
Standard-Schlauchmaterial	Verderprene, Silikon
Schlauchgrößen	15,9 x 4,8 mm, 19,0 x 4,8 mm, 25,4 x 4,8 mm
Gewicht	21 kg

Fördermengen-Übersicht

Schlauch	U/min	ml/min	l/h
15,9 x 4,8	68	2.946,6	176,8
15,9 x 4,8	118	5.221,2	313,3
15,9 x 4,8	158	6.801,3	408,1
15,9 x 4,8	220	9.400	564
19,0 x 4,8	68	3.286,6	197,2
19,0 x 4,8	118	5.847,8	350,9
19,0 x 4,8	158	7.743,1	464,6
19,0 x 4,8	220	10.800	648

Schlauch	U/min	ml/min	l/h
25,4 x 4,8	68	4.987	299
25,4 x 4,8	118	8.667	520
25,4 x 4,8	158	11.510	691
25,4 x 4,8	220	17.000	1.020

Drehzahl basierend auf 50Hz-Betrieb. Die Fördermengen sind typisch und wurden mit Wasser bei 20 °C ohne Saughöhe oder Förderdruck gemessen. Die tatsächlichen Fördermengen variieren je nach Ansaugbedingungen, Förderdruck, Schlauchmaterial und Fertigungstoleranzen.

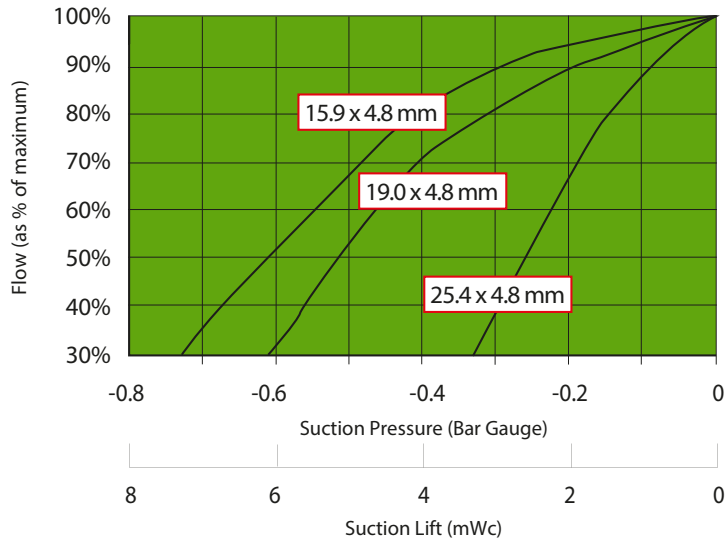


Industrie-Schlauchpumpe

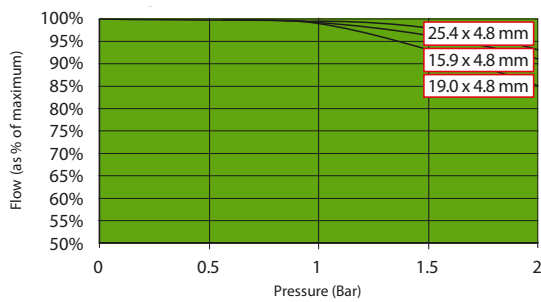
Rapide R17S

VERDERFLEX®

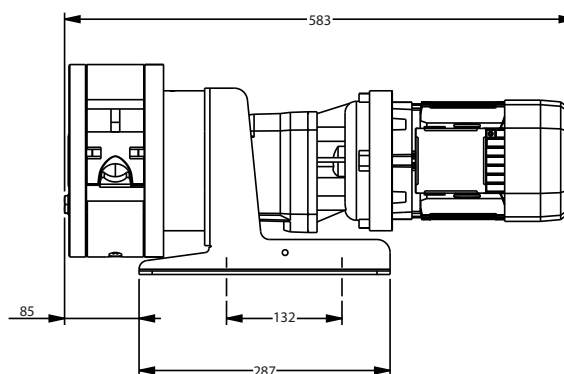
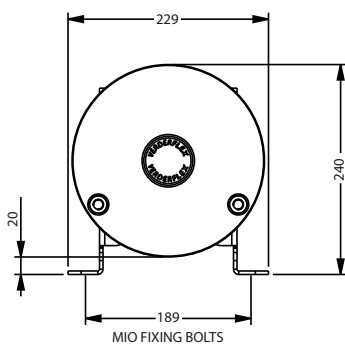
Saughöhe



Druck

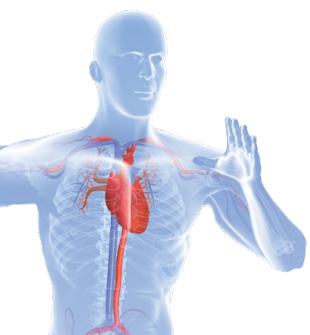


Abmessungen



Alle Maßangaben in mm.

Rev-09-04-2020



Ihren persönlichen Ansprechpartner finden Sie unter
www.verderliquids.com

VERDER
 passion for pumps