



Verderflex OEM Schlauchpumpen eignen sich hervorragend für verschiedenste Aufgabenstellungen im Bereich der OEM-Anwendungen (Original Equipment Manufacturer). Die verschiedenen Ausführungen zeichnen sich durch ihre Zuverlässigkeit, ihre einfache Wartung und hohe Flexibilität aus.

Ihr Nutzen

- Große Flexibilität dank verschiedener Motorvarianten
- Gute Anpassungsmöglichkeiten dank verschiedener Schlauchwerkstoffe
- Verschiedene Modelle und Ausführungen für unterschiedliche Fördermengen
- Industrieausführungen für anspruchsvolle Anwendungen und raue Arbeitsumgebungen

Technische Daten

Max. Fördermenge	30 ml/min
Pumpenkopf	Cycloy (Polycarbonat/ABS)
Motor	Synchronmotor mit Stirnradgetriebe, 230 V, 50/60 Hz
Rotor	2 Rollen
Schlauchwerkstoffe	Silikon, Verderprene, Tygon, Viton
Schlauchgrößen	1,6 x 1,6 mm
	1,6 x 3,2 mm
	1,6 x 4,0 mm
Gewicht	0,23 kg

Anwendungsgebiete

- Dosierpumpe im Schwimmbadbereich
- Förderpumpe in Druckmaschinen
- Dosierpumpe in Reinigungsmaschinen
- Dosierpumpe in Getränkeautomaten
- Dosierpumpe für Zufütterung in der Landwirtschaft
- Dosierpumpe für analytische Geräte

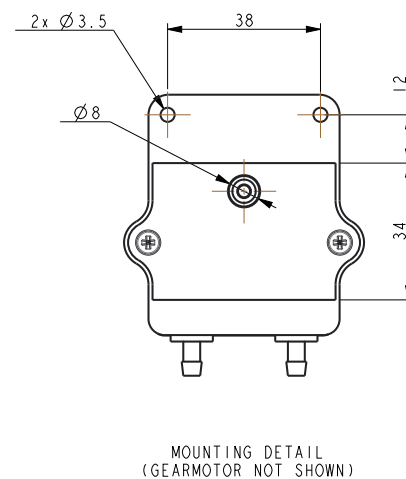
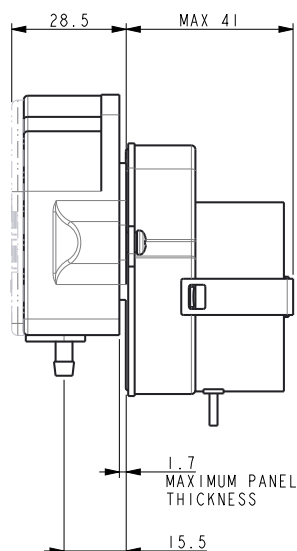
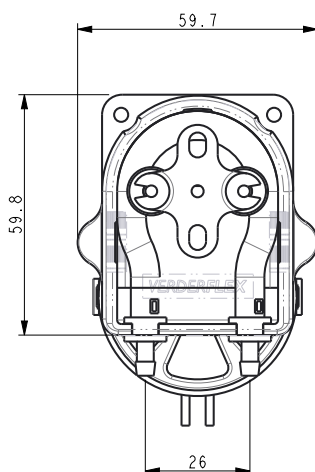




Förderleistung

Schlauchgröße	20 U/min	30 U/min
1,6 x 1,6 mm	2,8 ml/min	4,2 ml/min
1,6 x 3,2 mm	12 ml/min	18 ml/min
1,6 x 4,0 mm	20 ml/min	30 ml/min

Abmessungen



Angaben in mm