

Bedienungsanleitung

VerderFlex OEM

OEM-Schlauchpumpe M3000 DC robust



Inhalt	Seite
Kurzbeschreibung	3
Spezifikationen M3000 DC robust	4
Garantiehinweise	5

Kurzbeschreibung

Gebrauchsanweisung

Überprüfen Sie die Angaben zur Spannung und Frequenz des Motors auf dem Typenschild, bevor das Gerät angeschlossen wird.

Der Motor sollte durch entsprechend ausgebildetes Personal und unter Berücksichtigung relevanter Sicherheitsstandards angeschlossen werden.

Sorgen Sie dafür, dass das Gerät geerdet ist.

Die Lebensdauer der Schläuche ist begrenzt, sodass regelmäßige Schlauchwechsel nötig sind. Bitte stellen Sie einen angemessenen Zeitplan für Schlauchwechsel auf, um Schäden durch Schlauchversagen zu vermeiden.

Einschränkungen des Einsatzes

Diese Pumpe wurde nicht für den Gebrauch am Menschen entwickelt.

Verwenden Sie diese Pumpe nicht für humanmedizinische Anwendungen direkt am Körper!

Spezifikationen M3000 DC robust

Diese Pumpe ist mit dem bewährten Rotor ausgestattet und an einen robusten Antrieb montiert. Mit dem schnell zu öffnenden vorderen Gehäusedeckel, kann ein Schlauchwechsel innerhalb kürzester Zeit vorgenommen werden. Die Leistungsfähigkeit bei viskosen Medien konnte verbessert werden, da eine erhebliche Saugfähigkeit erreicht wird.

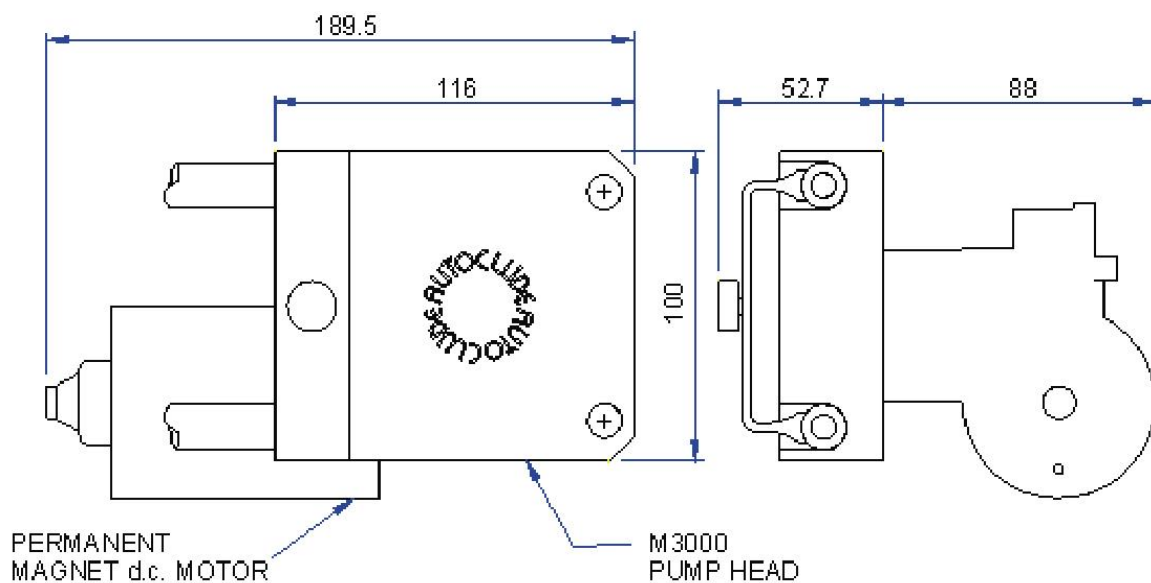
Werkstoff Pumpenkopf	Aluminium-Legierung
Gehäusedeckel	Acryl
Werkstoff Rotor	Eloxiertes Aluminium mit Nylatron Rollen
Optionen	3 Rollen Rotor
Motor	Gleichstrommotor 12/24 V DC
Schlauchwerkstoffe	Verderprene, Silikon, Viton, Tygon
Getriebe	Schneckenantrieb
Gewicht	2,0 kg

Fördermengen in ml/min

Ø Schlauch	55 U/min	125 U/min	240 U/min
6,0 mm	407	925	1776
8,0 mm	643,5	1462,5	2808
9,5 mm	781	1775	3408

Wählen Sie die für Ihre Anwendung gewünschte Fördermenge aus obiger Tabelle. Um eine möglichst hohe Schlauchlebensdauer zu erreichen, empfiehlt sich bei niedrigster Drehzahl den größtmöglichen Schlauch einzusetzen.

Abmessungen



Garantiehinweise

Alle VERDER Pumpen haben eine zweijährige Garantie gültig ab Lieferdatum. Diese erstreckt sich auf Defekte in der Herstellungs- oder Materialqualität, bei normalem Gebrauch (Mieten sind ausgeschlossen).

Die Garantie deckt keine Materialfehler ab, welche auf Verschleiß zurückzuführen sind, oder auf Schäden und Fehler die aufgrund von Missbrauch verursacht wurden.

Teile, bei welchen VERDER einen Defekt in Werkstoff oder Produktionsqualität anerkennt, werden repariert oder ersetzt.

Gemäß zulässiger Erweiterung des zutreffenden Gesetzes, weist Verder jede Haftung für herbeigeführte Schäden ab. In jedem Fall ist die Haftung der Fa. Verder beschränkt und darf den Bezugspreis nicht überschreiten.

Verder übernimmt keine Haftung, wenn der Kunde ganz oder teilweise gegen die Instruktionen und Warnungen dieser Bedienungsanleitung verstößt.

Wenn ein Herstellungsfehler von VERDER anerkannt wird, wird das defekte Teil kostenlos repariert oder ersetzt. Kann eine Reparatur nicht vor Ort erfolgen, so muss das Gerät ins Werk eingeschickt werden, die Kosten für den Transport sind vom Kunden zu tragen.

VERDER übernimmt keine Garantie für Schäden, die auf dem Transport entstanden sind, es sei denn der Kunde hat eine entsprechende Transportversicherung mit VERDER abgeschlossen. Anstelle einer Reparatur oder dem Austausch einzelner Teile, behält sich VERDER vor, das Gerät zurück zu nehmen und den vollen Kaufpreis zu erstatten. Darüber hinausgehende Ansprüche vom Kunden können nicht anerkannt werden.

Viele Regionen, Staaten und Gegenden haben Standards und Regelungen welche Verkauf, Konstruktion, Installation und/oder Nutzung von Produkten für bestimmte Zwecke vorschreiben, und die unter Umständen von benachbarten Gegenden abweichen. Obwohl VERDER sicherzustellen versucht, dass alle Produkte diesen Standards entsprechen, kann eine Übereinstimmung nicht garantiert werden. Des weiteren übernehmen wir keine Gewähr für die Anwendung, Installation und den Betrieb der Verder Produkte. Bitte informieren Sie sich vor dem Kauf bzw. Einsatz über die jeweiligen örtlichen Vorschriften.