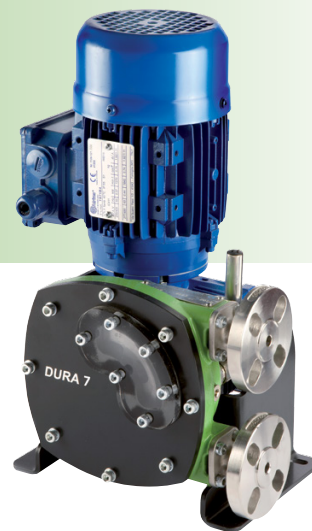


# Verderflex Dura7



VERDERFLEX®

## Beschreibung

Die Verderflex Schlauchpumpen-Reihe zeichnet sich durch höchste Qualität aus und lässt sich optimal an Ihre Applikation anpassen. Diese Pumpen reduzieren Stillstandszeiten und Wartungskosten und bieten eine einfache, zuverlässige Lösung selbst für schwierige Pumpen-Anwendungen.

## Ihr Nutzen

- Selbstansaugend
- Trockenlauffähig
- Einfacher Schlauchwechsel
- Geringere Stellfläche
- Robustes Design

Technische Daten			
Max. Fördermenge	39 l/h	Max. Motorleistung	0,55 kW
Max. Drehzahl	70 U/min	Max. Temperatur	+50 °C
Max. Differenzdruck	8 bar	Anschlüsse	DN10 PN16
Max. Saughöhe	9,5 m	Gewicht (ohne Antrieb)	19 kg

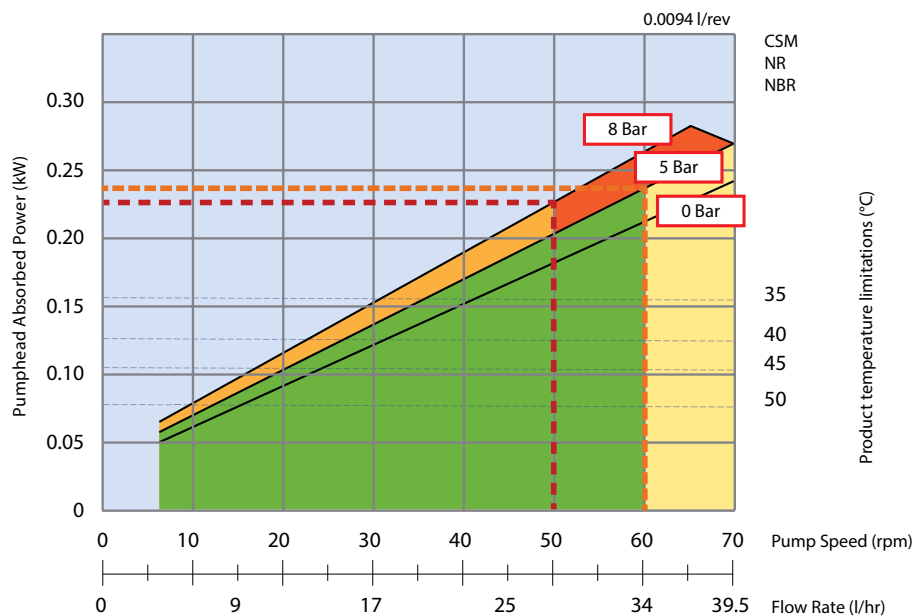
Bezeichnung	Werkstoff	Lackierung
Gehäuse	Grauguss (GG25)	RAL 6018 (grün)
Gehäusedeckel	Stahl (pulverbeschichtet)	RAL 7021 (schwarz)
Rotor	Grauguss (GG25)	
Flansch	Edelstahl (316)	
Grundrahmen	Stahl (pulverbeschichtet)	
Schmiermittel	Verderlube (Schmiermittel auf Glycerinbasis) Optional: Verdersil (Schmiermittel auf Silikonbasis)	
Schläuche	Naturkautschuk (NR), Nitril-Butadien-Kautschuk (NBR), CSM (Hypalon®)	

# Verderflex Dura7

Dura7



## Kennlinie



kontinuierlicher  
Betrieb (SP)  
Standard Rotor



SP Intervallbetrieb  
max. 1 Std. Laufzeit  
min. 1 Std. Pause



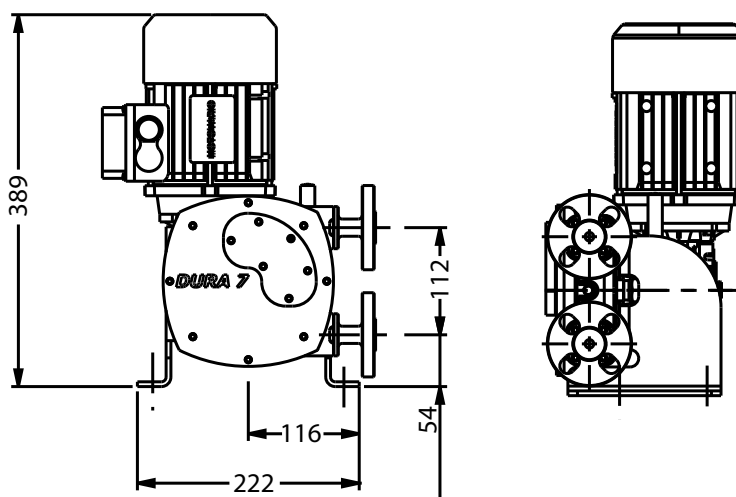
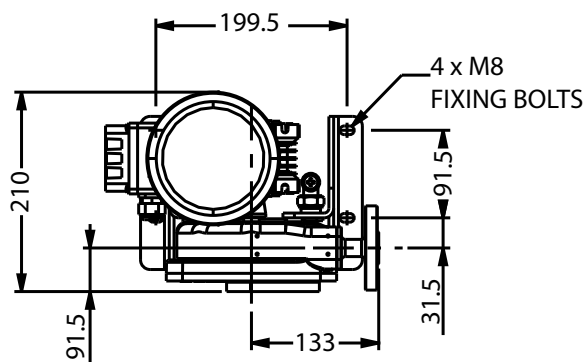
kontinuierlicher  
Betrieb (HP)  
Hochdruck Rotor



HP Intervallbetrieb  
max. 1 Std. Laufzeit  
min. 1 Std. Pause



## Abmessungen



Alle Maßangaben in mm.

Rev-24-08-2015-DE

**VERDER DEUTSCHLAND GmbH & Co. KG**  
 TEL +49 (0)2104 23 33-200  
 MAIL info@verder.de  
 WEB www.verder.de

**VERDER GmbH AUSTRIA**  
 TEL +43 (0)1 865 10 74-0  
 MAIL office@verder.at  
 WEB www.verder.at

**VERTRIEB SCHWEIZ**  
 TEL +41 (0) 61 331 33 13  
 MAIL info@verder.ch  
 WEB www.verder.ch

**VERDER**  
 passion for pumps