

# Verderflex Dura55



VERDERFLEX®

## Beschreibung

Die Verderflex Schlauchpumpen-Reihe zeichnet sich durch höchste Qualität aus und lässt sich optimal an Ihre Applikation anpassen. Diese Pumpen reduzieren Stillstandszeiten und Wartungskosten und bieten eine einfache, zuverlässige Lösung selbst für schwierige Pumpen-Anwendungen.

## Ihr Nutzen

- Selbstansaugend
- Trockenlauffähig
- Einfacher Schlauchwechsel
- Geringere Stellfläche
- Robustes Design
- Innovative Flanschkonstruktion (zum Patent angemeldet)
- Schutz vor Blockieren des Rotors

Technische Daten			
Max. Fördermenge	15.300 l/h	Max. Motorleistung	7,5 kW
Max. Drehzahl	80 U/min	Max. Temperatur	+80 °C*
Max. Differenzdruck	16 bar	Anschlüsse	DN65, PN16
Max. Saughöhe	9,5 m	Gewicht (inkl. Antrieb)	430 kg

\* 90 °C bei EPDM-Schlauch

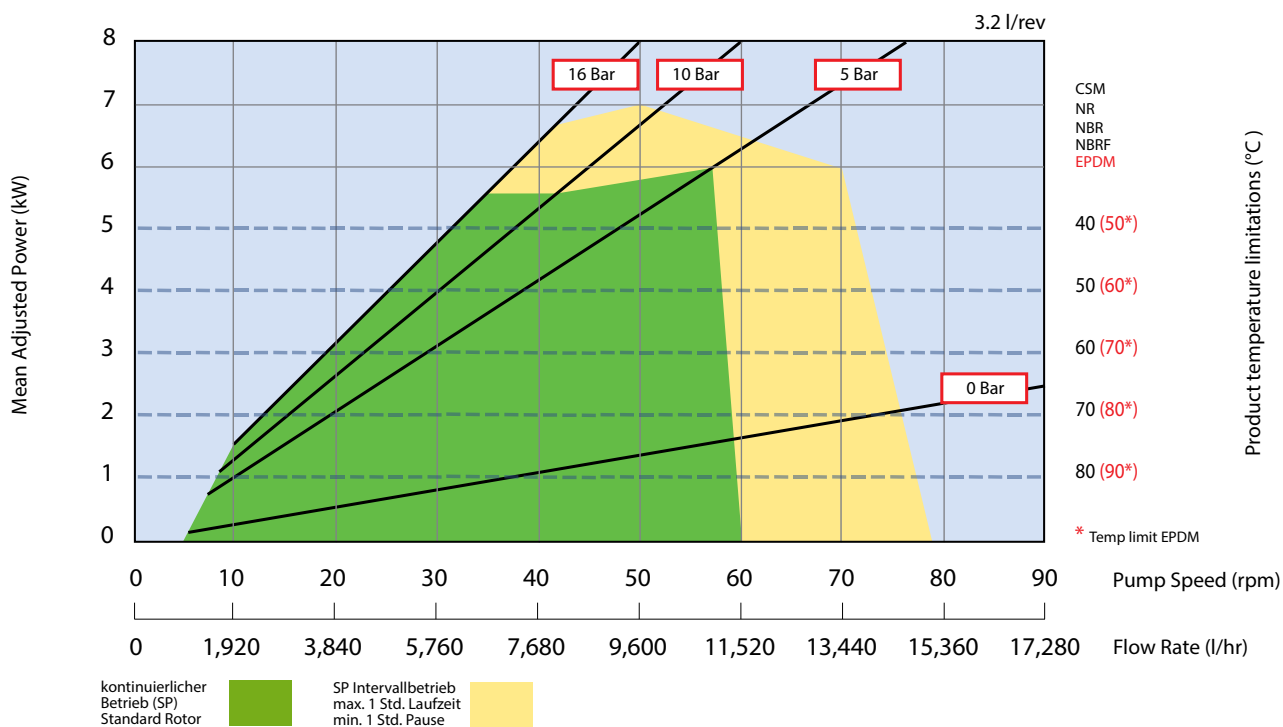
Bezeichnung	Werkstoff	Lackierung
Gehäuse	Grauguss (GG25)	RAL 6018 (grün)
Gehäusedeckel	Stahl (pulverbeschichtet)	RAL 7021 (schwarz)
Rotor	Sphäroguss	
	Edelstahl (316)	
Flansch	Optionen: Edelstahl (304) mit Polypropylen-Einsatz Edelstahl (304) mit PVDF-Einsatz	
Grundrahmen	Stahl (pulverbeschichtet)	RAL7035 (grau)
Schmiermittel	Verderlube (Schmiermittel auf Glycerinbasis) Optional: Verdersil (Schmiermittel auf Silikonbasis)	
Schläuche	Naturkautschuk (NR), Nitril-Butadien-Kautschuk (NBR), Buna Food Grade (NBRF), EPDM, CSM (Hypalon®)	

# Verderflex Dura55

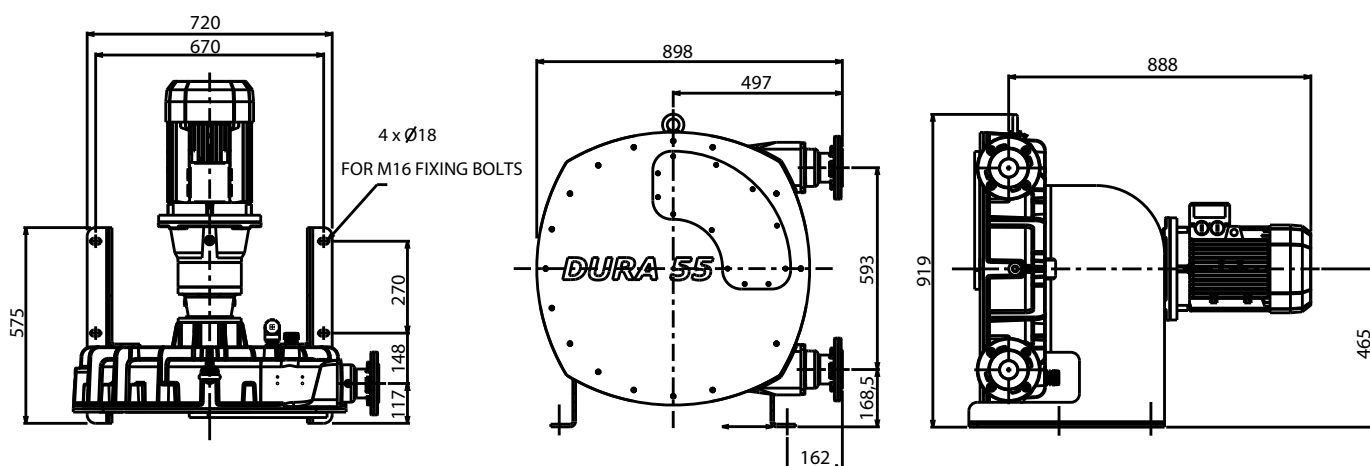
Dura55



## Kennlinie



## Abmessungen



Alle Maßangaben in mm.

Rev-24-08-2015-DE

**VERDER DEUTSCHLAND GmbH & Co. KG**  
 TEL +49 (0)2104 23 33-200  
 MAIL info@verder.de  
 WEB www.verder.de

**VERDER GmbH AUSTRIA**  
 TEL +43 (0)1 865 10 74-0  
 MAIL office@verder.at  
 WEB www.verder.at

**VERTRIEB SCHWEIZ**  
 TEL +41 (0) 61 331 33 13  
 MAIL info@verder.ch  
 WEB www.verder.ch

**VERDER**  
 passion for pumps