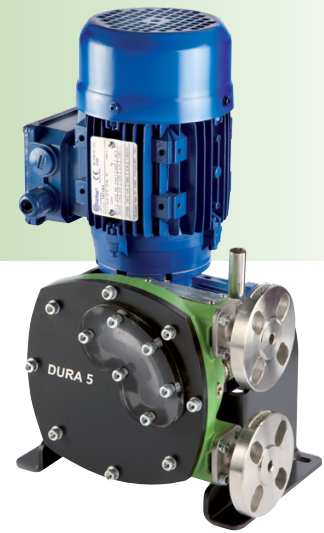


Verderflex Dura5



VERDERFLEX®

Beschreibung

Die Verderflex Schlauchpumpen-Reihe zeichnet sich durch höchste Qualität aus und lässt sich optimal an Ihre Applikation anpassen. Diese Pumpen reduzieren Stillstandszeiten und Wartungskosten und bieten eine einfache, zuverlässige Lösung selbst für schwierige Pumpen-Anwendungen.

Ihr Nutzen

- Selbstansaugend
- Trockenlauffähig
- Einfacher Schlauchwechsel
- Geringere Stellfläche
- Robustes Design

Technische Daten

| | |
|---------------------|----------|
| Max. Fördermenge | 23 l/h |
| Max. Drehzahl | 70 U/min |
| Max. Differenzdruck | 8 bar |
| Max. Saughöhe | 9,5 m |

| | |
|------------------------|-----------|
| Max. Motorleistung | 0,55 kW |
| Max. Temperatur | +50 °C |
| Anschlüsse | DN10 PN16 |
| Gewicht (ohne Antrieb) | 19 kg |

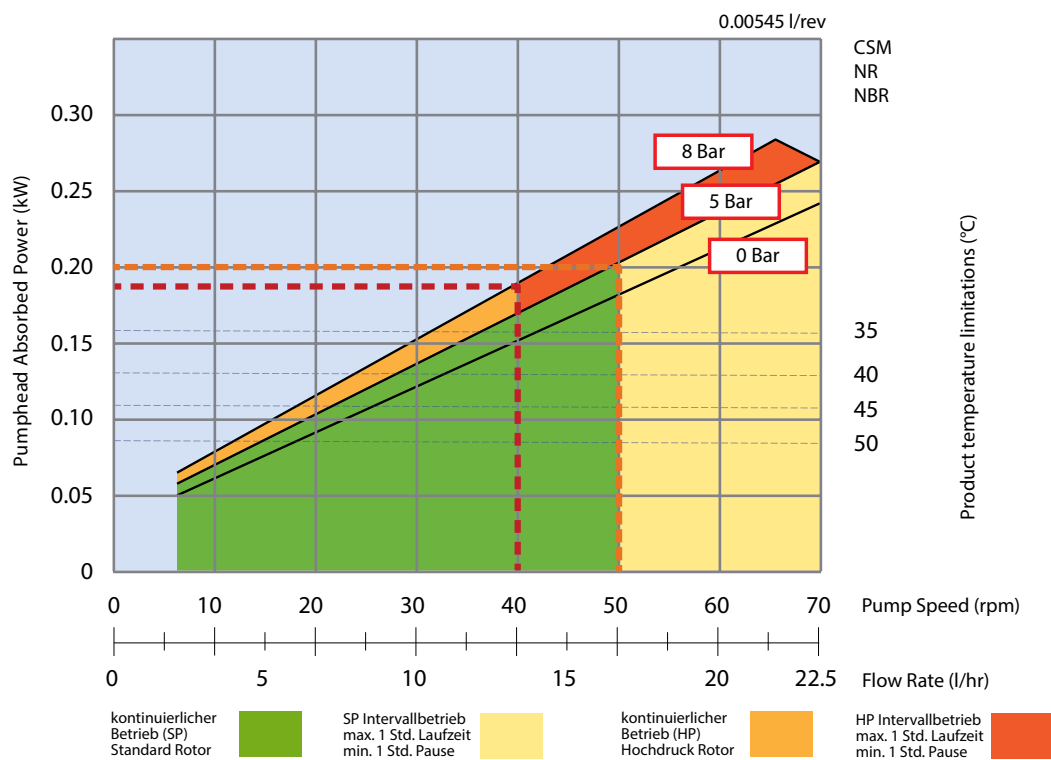
| Bezeichnung | Werkstoff | Lackierung |
|---------------|--|--------------------|
| Gehäuse | Grauguss (GG25) | RAL 6018 (grün) |
| Gehäusedeckel | Stahl (pulverbeschichtet) | RAL 7021 (schwarz) |
| Rotor | Grauguss (GG25) | |
| Flansch | Edelstahl (316) | |
| Grundrahmen | Stahl (pulverbeschichtet) | |
| Schmiermittel | Verderlube (Schmiermittel auf Glycerinbasis) Optional: Verdersil (Schmiermittel auf Silikonbasis) | |
| Schläuche | Naturkautschuk (NR), Nitril-Butadien-Kautschuk (NBR), CSM (Hypalon®), Verderprene (FDA) | |

Verderflex Dura5

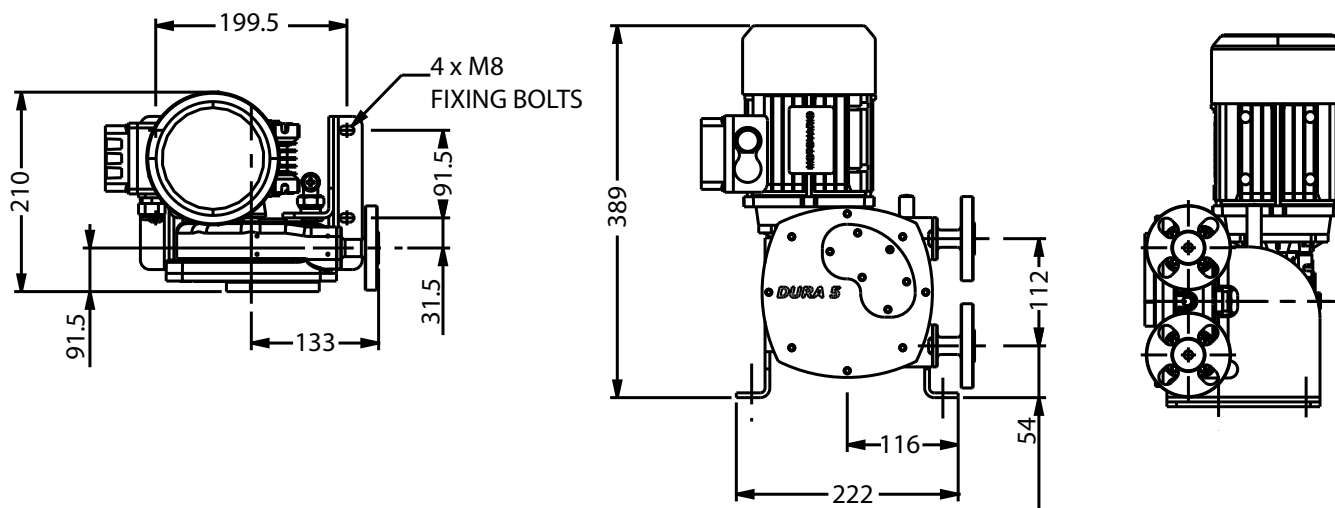
Dura5



Kennlinie



Abmessungen



Alle Maßangaben in mm.

Rev-24-08-2015-DE

VERDER DEUTSCHLAND GmbH & Co. KG
 TEL +49 (0)2104 23 33-200
 MAIL info@verder.de
 WEB www.verder.de

VERDER GmbH AUSTRIA
 TEL +43 (0)1 865 10 74-0
 MAIL office@verder.at
 WEB www.verder.at

VERTRIEB SCHWEIZ
 TEL +41 (0) 61 331 33 13
 MAIL info@verder.ch
 WEB www.verder.ch

VERDER
 passion for pumps