

VERDERFLEX

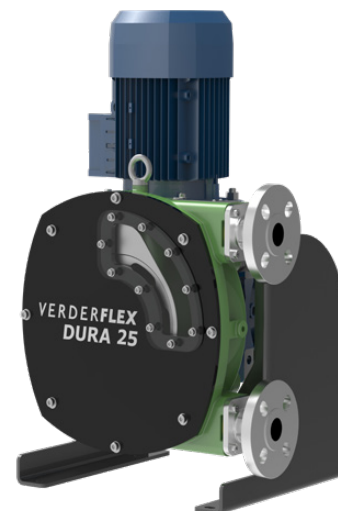
Dura 25

Die Schlauchpumpe Verderflex Dura erreicht höchste Leistung auf kleinstem Raum. Ihre einzigartige Bauweise reduziert die Stellfläche um bis zu 70% im Vergleich zu konventionellen Schlauchpumpen. Die innovative Motoranbindung sorgt nicht nur für minimalsten Platzbedarf, sondern schont auch das Pumpengehäuse und den Schlauch. Mit dem durchdachten Schlauchwechsel-System gelingt der Schlauchwechsel in kürzester Zeit.

Unsere robusten Industrie-Schlauchpumpen sind eine zuverlässige, wartungsarme Lösung für einfache Abwässer oder auch für viskose, abrasive und feststoffhaltige Flüssigkeiten.

Ihr Nutzen

- Wartungsarm: keine Dichtungen und Ventile
- Selbstansaugend und trockenlauffähig; ideal für ausgasende Flüssigkeiten
- Für viskose, abrasive und feststoffhaltige Medien geeignet
- Schonende Förderung von scherempfindlichen Flüssigkeiten
- Einfacher Schlauchwechsel



Technische Daten

| | | | |
|---------------------------|-----------|-----------------------------|-----------|
| Max. Fördermenge | 2.387 l/h | Max. Medien-Temperatur | +80 °C* |
| Max. Differenzdruck | 12 bar | Max. Feststoffgröße (hart) | 2,5 mm |
| Max. Saughöhe | 9,5 mWs | Max. Feststoffgröße (weich) | 6,25 mm |
| Schlauch-Innendurchmesser | 25 mm | Gewicht (ohne Antrieb) | ca. 44 kg |

* Kontinuierlicher Betrieb mit Naturkautschuk-Schlauch

Pumpenschlüssel z.B. D25 Nr. 1 Nr. 2 Nr. 3 Nr. 4 Nr. 5 Nr. 6 Nr. 7 Nr. 8 Nr. 9 Nr. 10 Nr. 11 Nr. 12

Nr. 1 Typ & Modell

D25 = Verderflex Dura 25

Nr. 2 Getriebemotor 1

S = Standard

N = Nicht Standard

Nr. 3 Getriebemotor 2

W = Schneckengetriebe

Nr. 4 Flansch

US = Universal Edelstahl (316),

DN25, PN16

UC = Universal Edelstahl, geteilt

Nr. 5 Rotor Material

C = Grauguss

Nr. 6 Rotor

L = Niederdruckrotor

Nr. 7 Flanscheinsätze

SS = Edelstahl (316)

PP = Polypropylen

PV = PVDF

Nr. 8 Drehzahl

15R = 15 U/min

23R = 23 U/min

35R = 35 U/min

47R = 47 U/min

56R = 56 U/min

70R = 70 U/min

Nr. 9 Motorleistung

0.55K = 0,55 kW

0.75K = 0,75 kW

1.1K = 1,1 kW

1.5K = 1,5 kW

Nr. 10 Schlauch

BU = NBR (Buna)

CS = CSM (Hypalon)

EP = EPDM

FG = Buna Food Grade 

NR = Naturkautschuk

VP = Verderprene 

Nr. 11 Extras

TF = 3 Kaltleiterfühler

Nr. 12 Dichtung

V = Viton

BEISPIEL PUMPENSCHLÜSSEL

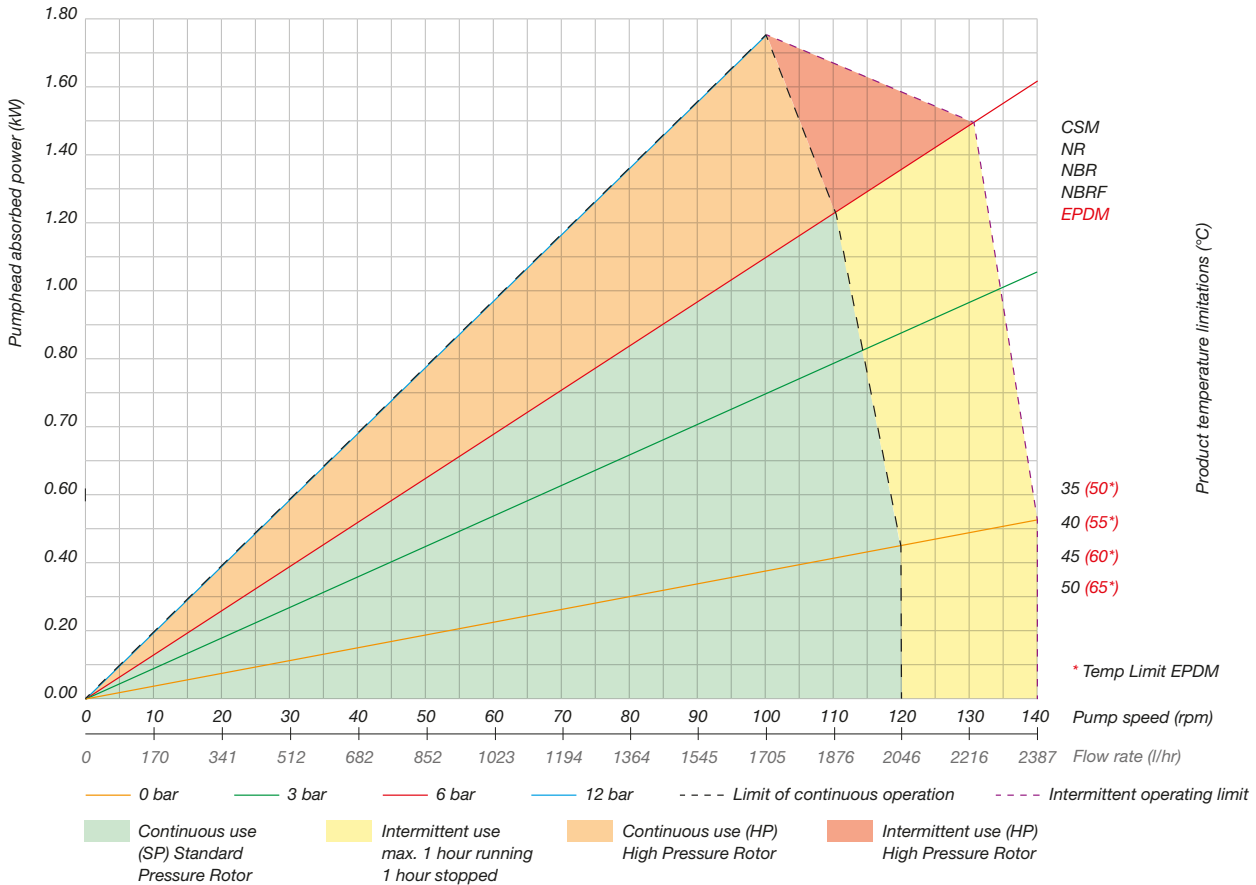
D25 SW UCCLPP 15R1.5 K EP TF V

VERDERFLEX

Dura 25

Förderleistung

Gemessen mit Wasser (20 °C). Saug- und druckseitige Bedingungen können zu Abweichungen führen.



Standard-Optionen für 50 Hz Schneckengetriebe

Für Frequenzumrichter-Betrieb geeignet.

| Fördermenge [l/h] | Drehzahl [U/Min] | Motor [kW] | Max. Übersetzung [6 bar Differenzdruck] |
|-------------------|------------------|------------|---|
| 255 | 15 | 0,55 | 1,5:1 |
| 392 | 23 | 0,55 | 2:1 |
| 596 | 35 | 0,75 | 1,5:1 |
| 801 | 47 | 1,1 | 1,5:1 |
| 954 | 56 | 1,5 | 2:1 |
| 1.190 | 70 | 1,5 | 2:1 |

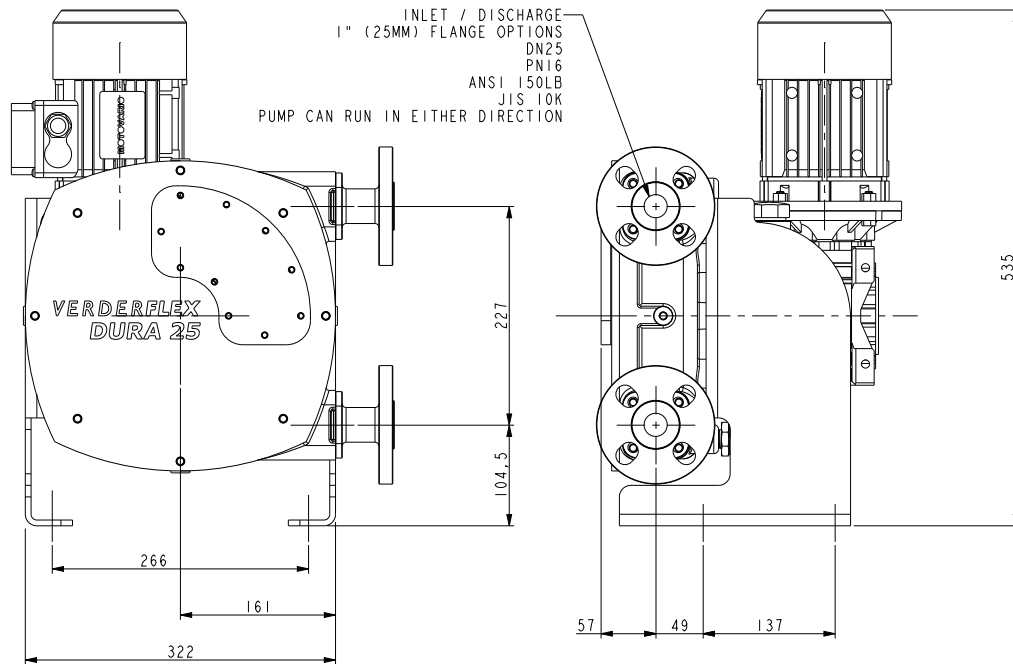


VERDERFLEX

Dura 25

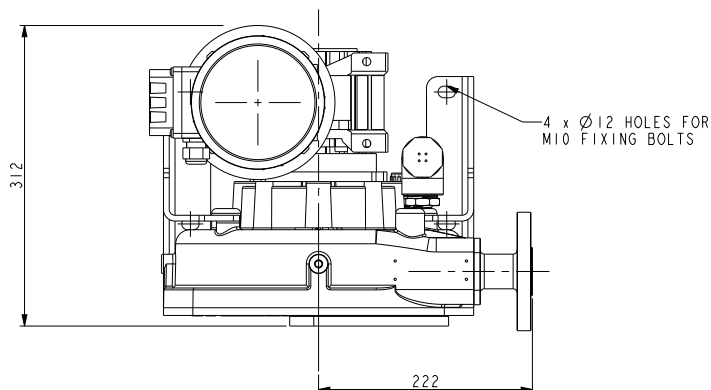
Abmessungen

Alle Maßangaben in mm (Maße sind Richtwerte)



N.B. GMU AND MOTOR SHOWN: -
MOTOVARIO NMRVP..063 WITH FA OUTPUT FLANGE
AND 71 FRAME B5 FLANGE MOTOR.

OTHER MANUFACTURERS PRODUCTS CAN BE FITTED. CONTACT THE LOCAL SALES OFFICE
FOR FURTHER INFORMATION.



VERDERFLEX

Dura 25

Mit unserem Zubehör und unseren Verschleißteil-Sets können unsere Pumpen noch besser an Ihren Prozess und Ihre Bedürfnisse angepasst werden. Sie benötigen einen Pulsationsdämpfer oder einen Ersatzschlauch für Ihre Schlauchpumpe? Wir beraten Sie gerne!



Ersatzschlauch

Bei der Entwicklung des Schlauches wurde besonderes Augenmerk auf die Dauerfestigkeit gerichtet. Daraus ergibt sich die hohe Standzeit des Schlauches.

| Art.nr. | Material |
|----------|----------------|
| 139.0003 | Naturkautschuk |
| 139.0514 | Buna |
| 139.0012 | EPDM |



Schmiermittel Verderlube

Verderlube ist ein Schmiermittel auf Glycerinbasis, welches sich auch für die Lebensmittelindustrie einsetzen lässt. Dieses Schmiermittel sorgt für die optimale Wärmeübertragung und erhöht so die Lebensdauer des Schlauches.

| Art.nr. | Beschreibung |
|----------|----------------------------------|
| 129.2379 | Schmiermittel Verderlube (2,5 l) |



Pulsationsdämpfer

Die Pulstech Pulsationsdämpfer eliminieren nahezu jegliche Pulsation und erhöhen so die Leistung, Sicherheit und Zuverlässigkeit Ihrer Anlage.

| Art.nr. | Typ | Passend für |
|----------|----------|----------------|
| 400.0078 | P140CSSB | Naturkautschuk |
| 400.0078 | P140CSSB | Buna |
| 400.0137 | P140CSSE | EPDM |



Schlauchbruchüberwachung

Der geeichte Sensor erkennt im Falle eines Schlauchbruchs jeglichen Druckanstieg im Innern des Pumpengehäuses. Sobald der Druckgrenzwert erreicht wird, ändert der Sensor den Status, woraufhin die Pumpe in Verbindung mit einem zusätzlichen Relais abgeschaltet wird.

| Art.nr. | Beschreibung |
|----------|--------------------------|
| 149.0722 | Schlauchbruchüberwachung |

Kaufen Sie Ihr Zubehör im Bundle mit der Pumpe und sparen 10% auf das Zubehör!

Ihren persönlichen Ansprechpartner finden Sie unter www.verderliquids.com

