

# VERDERFLEX

## Dura 80

Industrie-Schlauchpumpen sind ideal zur Förderung und Dosierung von viskosen, abrasiven und auch korrosiven Flüssigkeiten, Suspensionen und Pasten geeignet. Mit dem durchdachten Schlauchwechsel-System gelingt der Schlauchwechsel in kürzester Zeit. Verderflex Dura Schlauchpumpen sind optional auch mit ATEX-Zertifikat erhältlich und können, je nach Schlauchmaterial, auch für die Förderung von Lebensmitteln verwendet werden.

### Ihr Nutzen

- Wartungsarm: keine Dichtungen und Ventile
- Selbstansaugend und trockenlauffähig; ideal für ausgasende Flüssigkeiten
- Für viskose, abrasive und feststoffhaltige Medien geeignet
- Schonende Förderung von scherempfindlichen Flüssigkeiten
- Einfacher Schlauchwechsel



### Technische Daten

Max. Fördermenge	42.000 l/h	Max. Medien-Temperatur	+100 °C*
Max. Differenzdruck	16 bar	Max. Feststoffgröße (hart)	8,0 mm
Max. Saughöhe	9,5 mWs	Max. Feststoffgröße (weich)	20 mm
Schlauch-Innendurchmesser	80 mm	Gewicht (mit Antrieb)	ca. 780-870 kg

\* Je nach Konstruktions-Materialien wie Schlauch und Schmiermittel

### Pumpenschlüssel z.B. D80 Nr. 1 Nr. 2 Nr. 3 Nr. 4 Nr. 5 Nr. 6 Nr. 7 Nr. 8 Nr. 9 Nr. 10 Nr. 11

<p><b>Nr. 1 Typ &amp; Modell</b> D80 = Verderflex Dura 80</p> <p><b>Nr. 2 Getriebemotor 1</b> S = Standard N = Non-Standard</p> <p><b>Nr. 3 Getriebemotor 2</b> P = Planetengetriebe</p> <p><b>Nr. 4 Flansch</b> US/UI = Universal Edelstahl (316), DN80, PN16</p> <p><b>Nr. 5 Rotor Material</b> A = Aluminium</p>	<p><b>Nr. 6 Rotorschuh</b> L = 6 bar M = 10 bar H = 16 bar</p> <p><b>Nr. 7 Flanscheinsätze</b> SS = Edelstahl (316) PP = Polypropylen PV = PVDF</p> <p><b>Nr. 8 Drehzahl</b> 10R = 10 U/min 11R = 11 U/min 19R = 19 U/min ... 56R = 56 U/min</p>	<p><b>Nr. 9 Motorleistung</b> 3.0K = 3,0 kW 4.0K = 4,0 kW 7.5K = 7,5 kW ... 15K = 15 kW</p> <p><b>Nr. 10 Schlauch</b> BU = NBR (Buna) CS = CSM (Hypalon) EP = EPDM FG = Buna Food Grade  NR = Naturkautschuk</p> <p><b>Nr. 11 Extras</b> TF = 3 Kaltleiterfühler</p>
---	--	---

#### BEISPIEL PUMPENSCHLÜSSEL

**D80 SP USAMSS 19R 9.2K BU TF V**

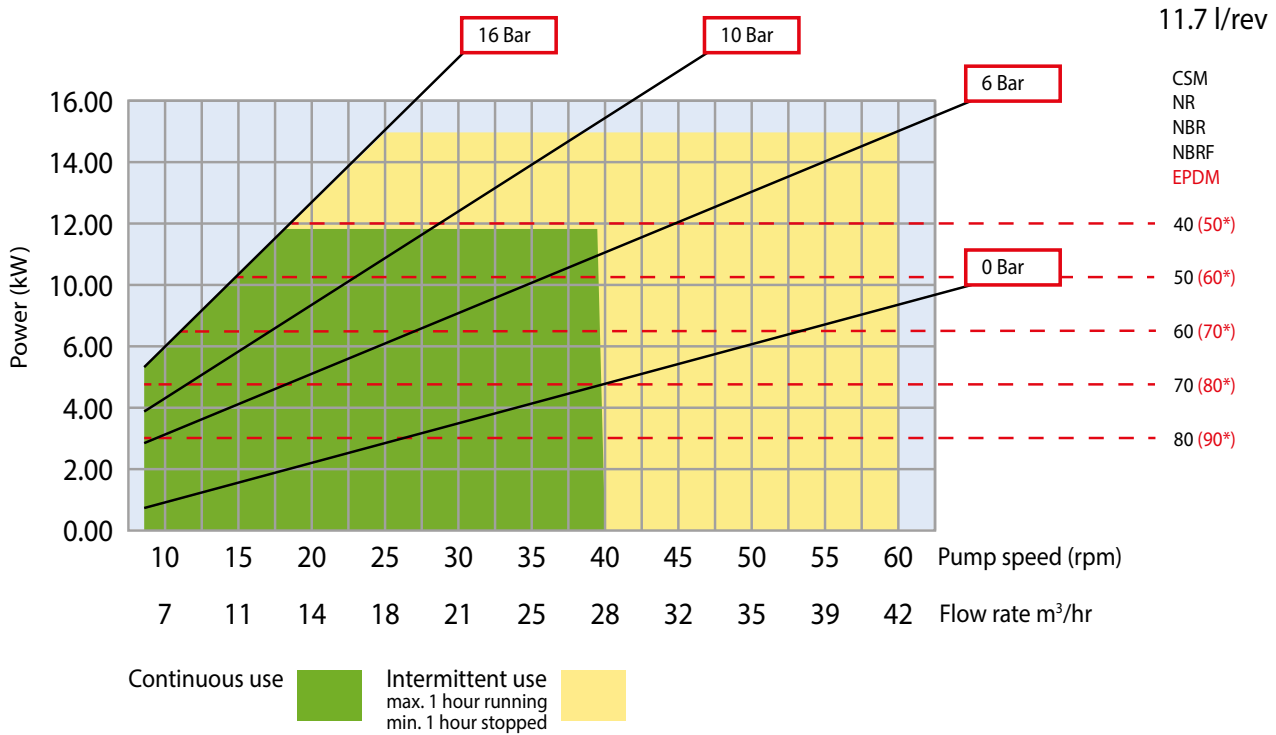


# VERDERFLEX

## Dura 80

### Förderleistung

Gemessen mit Wasser (20 °C). Saug- und druckseitige Bedingungen können zu Abweichungen führen.



### Optionen und Zubehör

- ➔ Schlauch nach FDA CFR21 und EC/1935
- ➔ ATEX
- ➔ Kugelhahn am Ablassventil
- ➔ Abgewinkelter Metall-Einfüllstutzen für Schmiermittel
- ➔ Servicezugang an der Unterseite der Frontabdeckung
- ➔ Lastöse für die Frontabdeckung
- ➔ Schmiermittelstandsanzeige

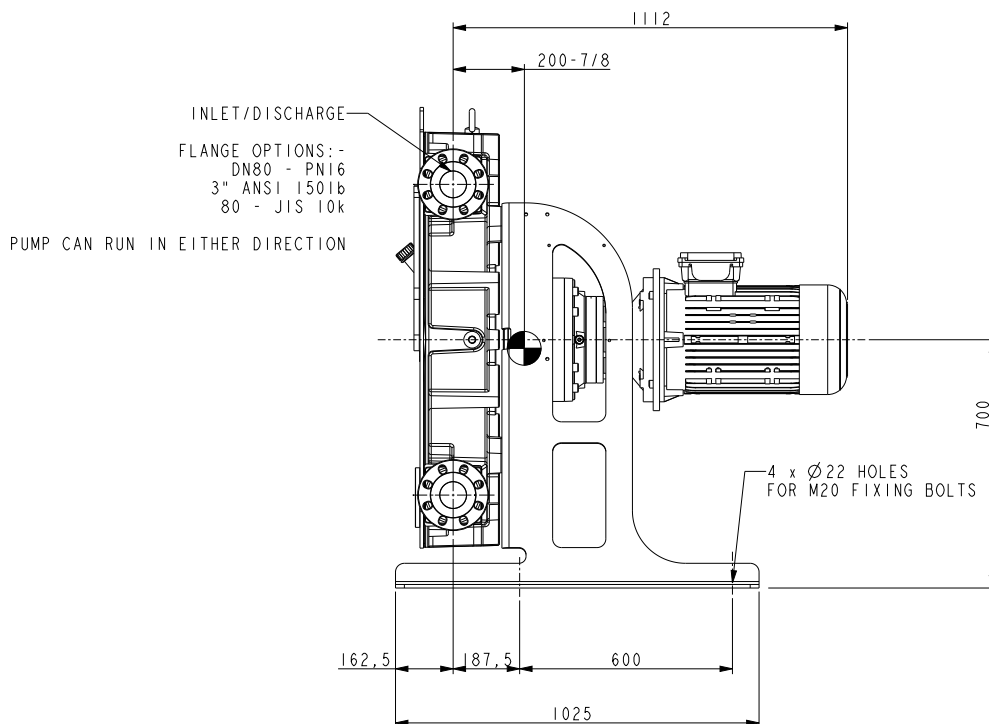
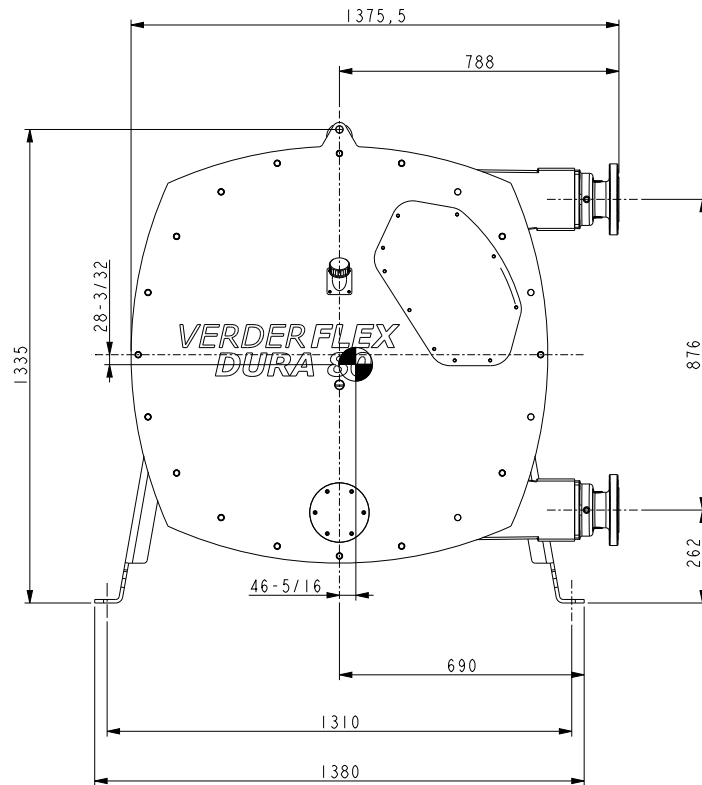


# VERDERFLEX

## Dura 80

### Abmessungen

Alle Maßangaben in mm (Maße sind Richtwerte)



# VERDERFLEX

## Dura 80

Mit unserem Zubehör und unseren Verschleißteil-Sets können unsere Pumpen noch besser an Ihren Prozess und Ihre Bedürfnisse angepasst werden. Sie benötigen einen Pulsationsdämpfer oder einen Ersatzschlauch für Ihre Schlauchpumpe? Wir beraten Sie gerne!



### Ersatzschlauch

Bei der Entwicklung des Schlauches wurde besonderes Augenmerk auf die Dauerfestigkeit gerichtet. Daraus ergibt sich die hohe Standzeit des Schlauches.

Art.nr.	Material	Art.nr.	Material
129.0008	Naturkautschuk	129.2017	CSM/Hypalon
129.0519	Buna	129.2028	Buna Food
129.0017	EPDM		



### Schmiermittel Verderlube

Verderlube ist ein Schmiermittel auf Glycerinbasis, welches sich auch für die Lebensmittelindustrie einsetzen lässt. Dieses Schmiermittel sorgt für die optimale Wärmeübertragung und erhöht so die Lebensdauer des Schlauches.

Art.nr.	Beschreibung
129.1422	Schmiermittel Verderlube (20 l)
129.1417	Schmiermittel Verderlube (15 l)



### Pulsationsdämpfer

Die Pulstech Pulsationsdämpfer eliminieren nahezu jegliche Pulsation und erhöhen so die Leistung, Sicherheit und Zuverlässigkeit Ihrer Anlage.

Art.nr.	Typ	Passend für
400.0102	P1700CSSE	EPDM
400.0054	P1700CSSV	Viton



### Schlauchbruchüberwachung

Der geeichte Sensor erkennt im Falle eines Schlauchbruchs jeglichen Druckanstieg im Innern des Pumpengehäuses. Sobald der Druckgrenzwert erreicht wird, ändert der Sensor den Status, woraufhin die Pumpe in Verbindung mit einem zusätzlichen Relais abgeschaltet wird.

Art.nr.	Beschreibung
129.0720	Schlauchbruchüberwachung

**Kaufen Sie Ihr Zubehör im Bundle mit der Pumpe und sparen 10% auf das Zubehör!**

