

弗尔德 Vantage 5000 软管蠕动泵

VERDERFLEX[®]

产品描述

新款弗尔德Vantage5000系列驱动式泵能在压力超过7Bar的条件下对液体进行精确计量，能满足从无菌、制药的工业环境到水处理、采矿环境下的各种严格要求。



产品优势

- 先进的触屏控制
- 直观、简易操作的触控屏
- 大直径转子
- 最大流速6600ml/min, 396l/h
- 精密进步电机给料，速度控制比4096:1
- 备用泵和转换USB接口
- 多种远程控制选择：模拟、数字和总线控制版本

技术参数

最大流量	6600 ml/min, 396 l/h
最大泵速度	400 rpm
最大排放压力	>7 bar
速度控制比	4096:1
温度	5° C – 40° C
进入评级	IP66 / NEMA 4X (下冲式)
电源:	85–265V 50/60Hz AC 单相无熔丝复位开关
湿度:	(冷凝) 10–100% RH
扭矩测定:	2.2Nm, 连续负荷
噪音:	<70dB (A) at 1m
重量	12 kg

材质:

外壳:	重量压铸LM6铝、铬粉末涂层
连续管夹:	尼龙玻璃填充
显示:	高清晰度110mm (4.33") TFT触摸屏
驱动轴:	304 不锈钢TPU (热塑性聚氨酯) 管套
泵压头:	PPS (聚苯硫醚) 转子体&手臂, 304不锈钢主滚轴、440C不锈钢轴承尼龙导向轴; 轴承支撑: 块状模塑料 (BMC) —强化玻璃纤维热固性聚酯
泵压头门:	聚碳酸酯
泵压头外壳:	块状模塑料 (BMC) —强化玻璃纤维热固性聚酯
屏幕保护:	耐冲击聚碳酸酯
屏幕外壳:	块状模塑料 (BMC) —强化玻璃纤维热固性聚酯
管件接头:	PVDF

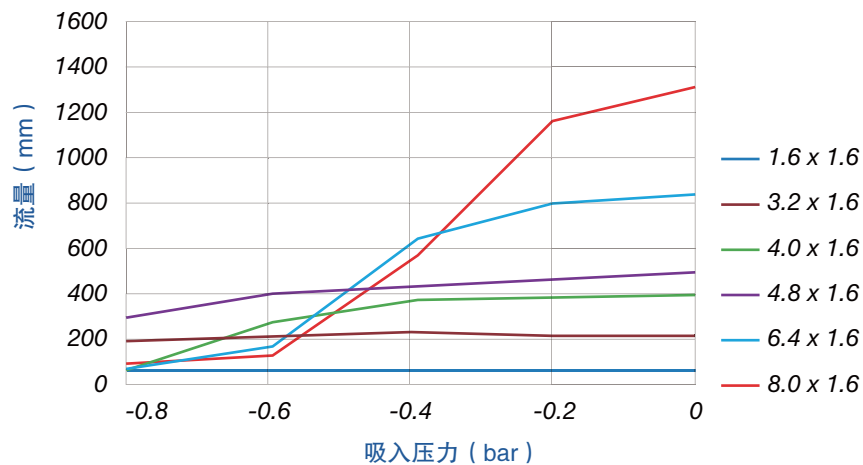
弗尔德 Vantage 5000 软管蠕动泵

技术参数

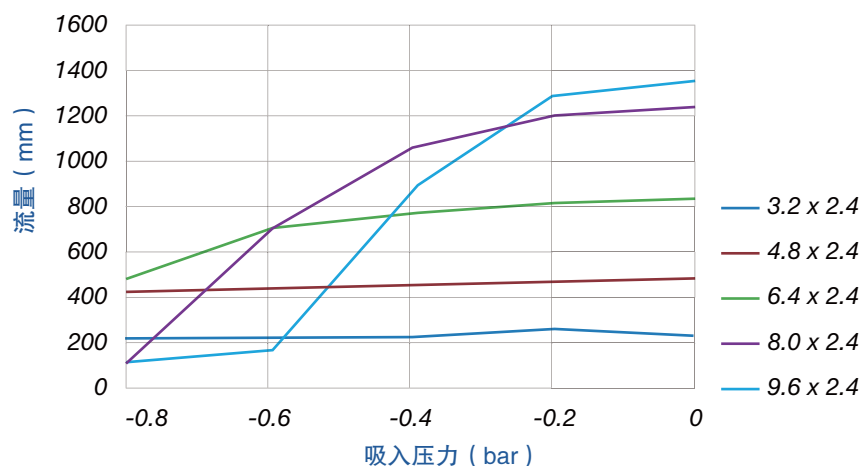
泵型号	控制	远程	SCADA	Wi-Fi	Modbus [®]	Profibus [®]
触摸屏显示	✓	✓	✓	✓	✓	✓
变速流	✓	✓	✓	✓	✓	✓
剂量模式	✓	✓	✓	✓	✓	✓
批量模式	✓	✓	✓	✓	✓	✓
计时器控制模式	✓	✓	✓	✓	✓	✓
开机延时	✓	✓	✓	✓	✓	✓
自动重启选项	✓	✓	✓	✓	✓	✓
可变斜坡上升/下降	✓	✓	✓	✓	✓	✓
防滴	✓	✓	✓	✓	✓	✓
全校准和流量单元选择	✓	✓	✓	✓	✓	✓
USB 文件备份	✓	✓	✓	✓	✓	✓
过程特定屏幕显示	✓	✓	✓	✓	✓	✓
管破裂检测器	✓	✓	✓	✓	✓	✓
三重密码保护	✓	✓	✓	✓	✓	✓
模拟远程控制	控制	远程	SCADA	Wi-Fi	Modbus [®]	Profibus [®]
启动/停止		✓	✓	✓	✓	✓
产品来源警报		✓	✓	✓	✓	✓
目的地警报		✓	✓	✓	✓	✓
方向控制		✓	✓	✓	✓	✓
0-10V, 4-20mA (进/出)		✓	✓	✓	✓	✓
Tacho频率输出		✓	✓	✓	✓	✓
主/从模式		✓	✓	✓	✓	✓
24V DC Volt 自由接触 4-进, 4-出			SCADA LV			
115V AC Volt Free自由接触 4-进, 4-出			SCADA HV			
数字远程控制	控制	远程	SCADA	Wi-Fi	Modbus [®]	Profibus [®]
IEEE 802-11 Wi Fi				✓		
Modbus [®]					✓	✓
Profibus [®]						✓
RS-232 / RS 485					✓	✓

弗尔德 Vantage 5000 软管蠕动泵

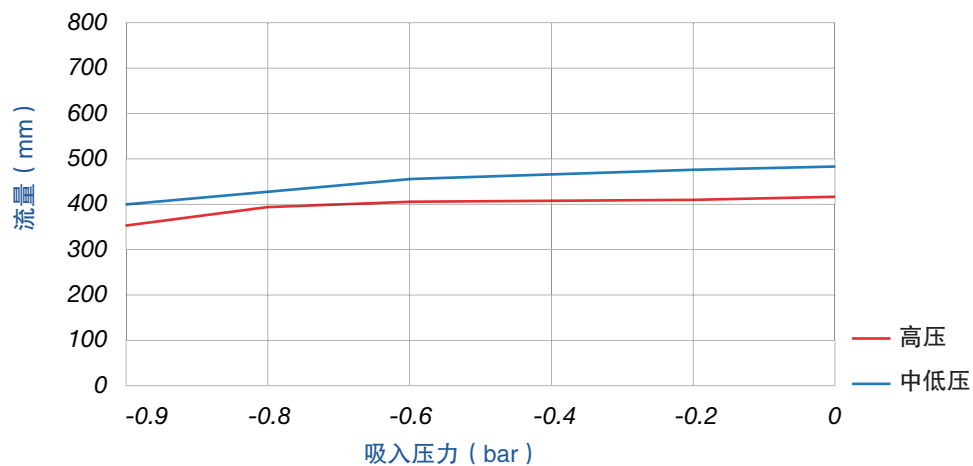
1.6mm WT Verderprene性能曲线



2.4 mm WT标准压Verderprene性能曲线



2.4 mm 中低压WT Verderprene性能曲线



弗尔德 Vantage 5000 软管蠕动泵

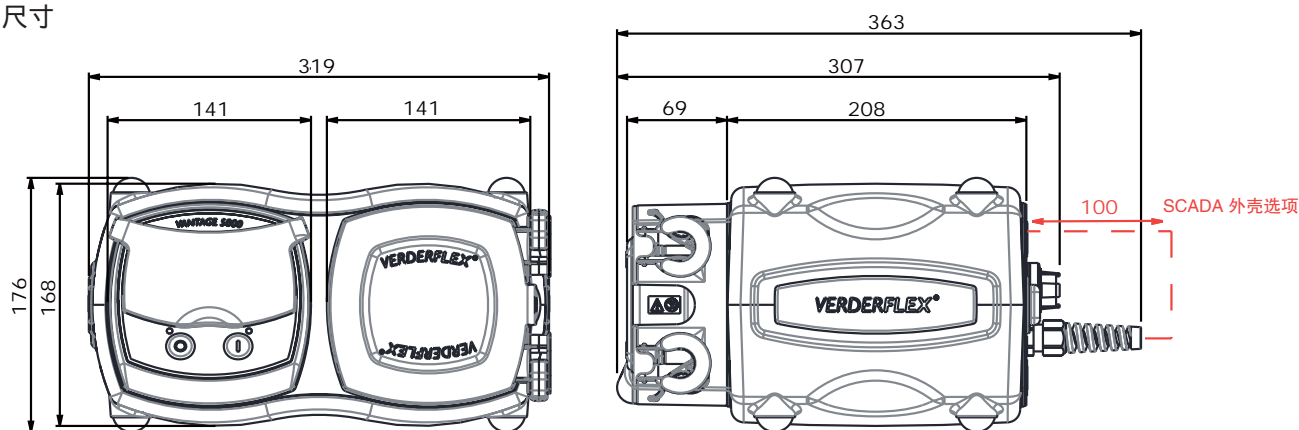
最大流量的代表性 (400rpm)

Verderprene 1.6 mm 管壁厚度					
管径 ID (mm)	1.6 mm	3.2 mm	4.8 mm	6.4 mm	8.0 mm
ml/min	280	920	1840	3280	4600
l/h	17	55	110	196	276

Verderprene 2.4 mm 标准管壁厚度					
管径 ID (mm)	3.2 mm	4.8 mm	6.4 mm	8.0 mm	9.6 mm
ml/min	1056	2016	3440	5000	6600
l/h	63	121	206	300	396

Verderprene 2.4 mm 中低压标准管壁厚度		
	中压	高压
管径 ID (mm)	3.2 mm	3.2 mm
ml/min	1040	920
l/h	62	55

尺寸



所有直径单位均为: mm
所有直径和重量仅供参考

