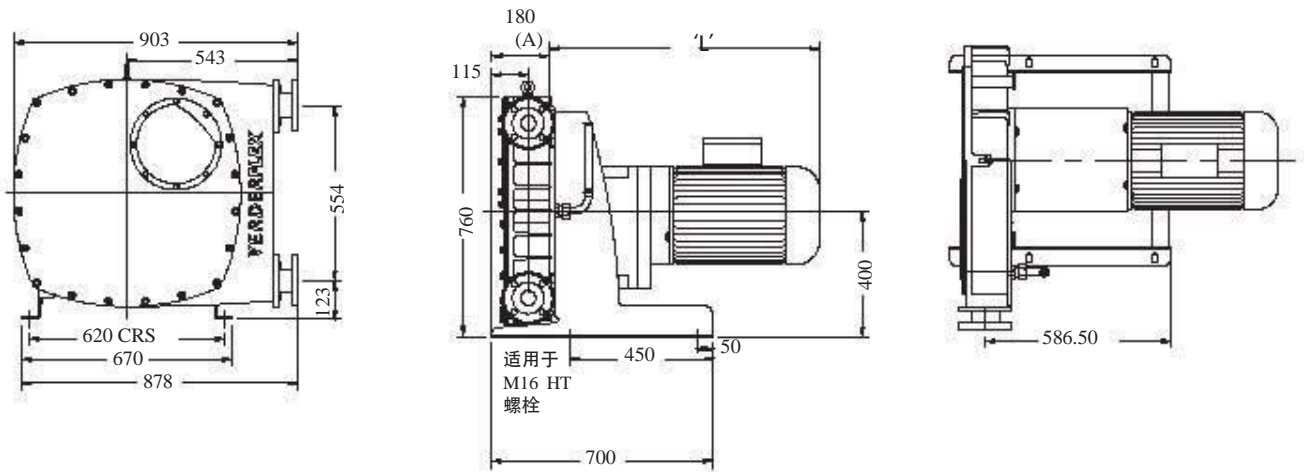


# Verderflex VF50



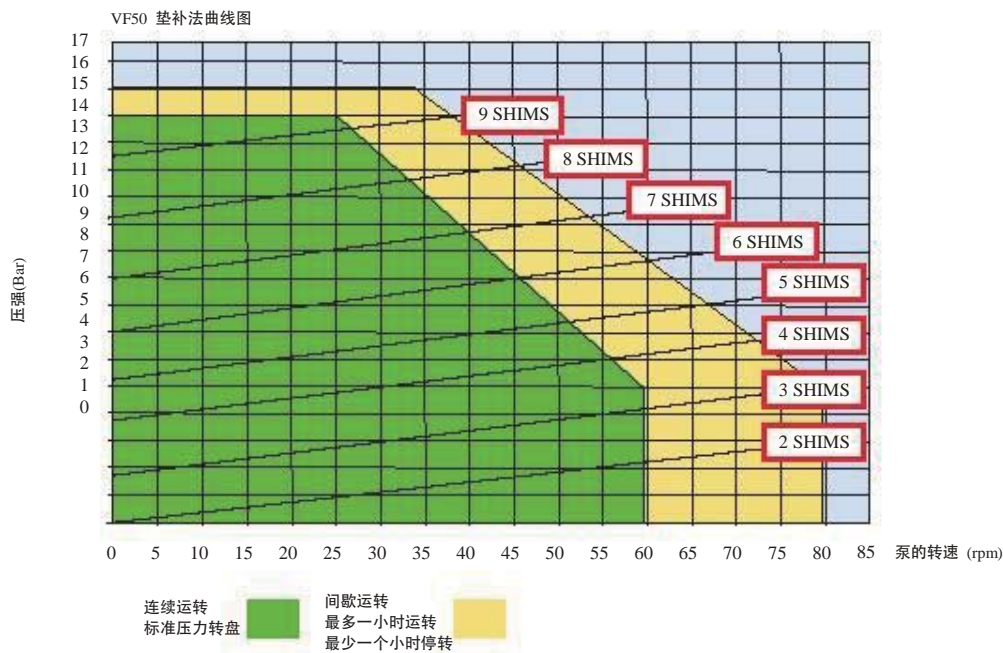
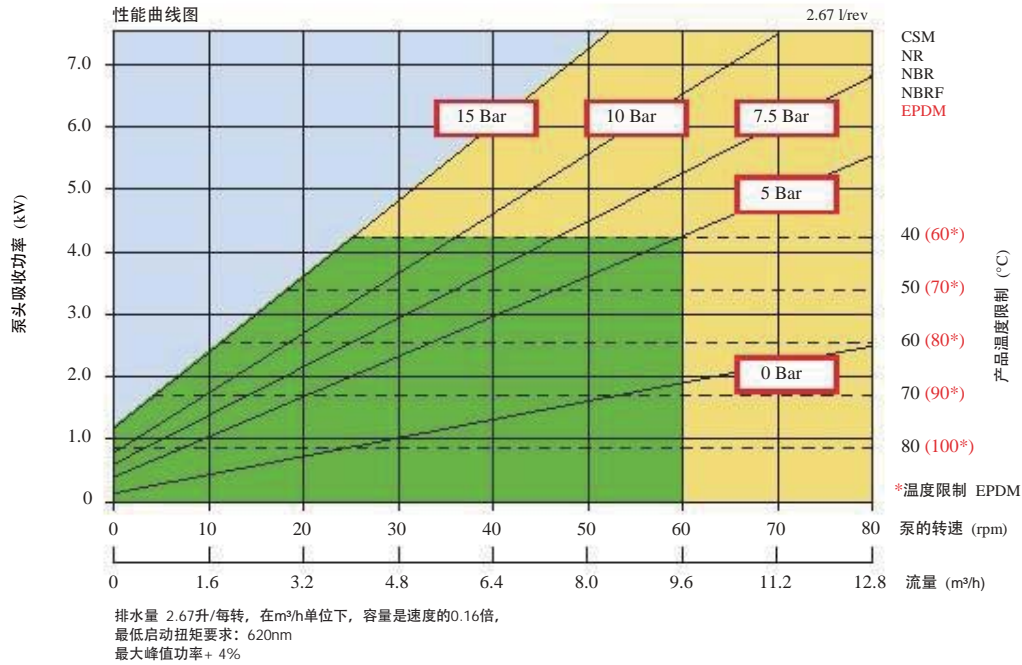
VERDERFLEX®

结构类型	Material	喷漆资料
泵壳	铸铁 (GG25)	绿色粉末喷涂
前盖面板	碳钢和有机玻璃观察窗	粉末喷涂
转盘	铸铁 (GG25)	
转盘凸块	铝 (6082T6)	
舷窗法兰	304 不锈钢通用开槽配套法兰 适用于标准 DIN PN16, ANSI 150# 和 JIS10K 特定需求的食品级法兰	
内塞	标准不锈钢 (316L) 可选: 聚丙烯, PVDF 内塞	
安装架	Carbon Steel	粉末喷涂
润滑剂	Verderlube – 甘油润滑剂 Verdersil – 硅油	
软管	天然橡胶 (NR) 可选: 丁腈橡胶 (NBR)三元乙丙橡胶(EPDM) 食品级丁腈橡胶 (NBRF) 和氯磺化聚乙烯橡胶 (CSM)	
每个标准泵的重量	341 - 362 kg	



所有的尺寸都以毫米为单位(MM)  
所有的尺寸和重量仅供参考。

# Verderflex VF50



对产品的温度高于65°C和/或粘度高于2000 mPas比图例上少使用一个垫片。

上图所示的流量是使用没有吸水高度或排放压力的20°C水测定的。

根据吸入条件、排放压力、管道、泵送介质特性, 实际流量会有所不同。

VF\_Techno\_Rev02\_2013\_(cm)\_VF



弗尔德(上海)仪器设备有限公司  
上海张江高科技园区毕升路299弄富海商务苑(一期)8栋  
TEL +86(0)21 3393 2950 FAX +86(0)21 3393 2955  
MAIL info@verder.cn WEB www.verder.cn

**VERDER**  
passion for pumps