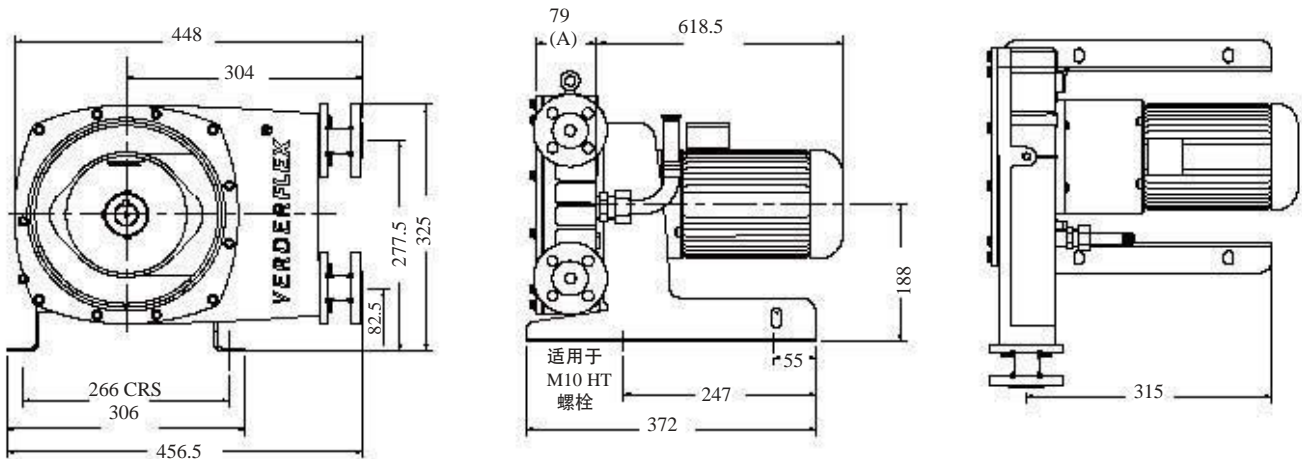


Verderflex VF15



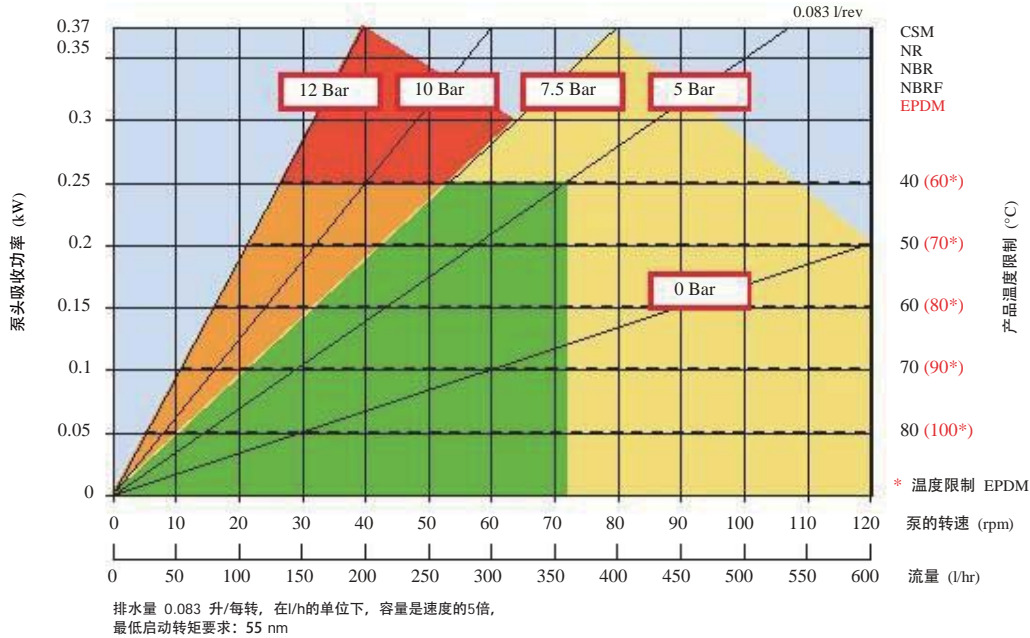
VERDERFLEX®

结构类型	组成材料	喷漆资料
泵壳	铝合金(LM25) 可选: 铸铁 (GG25)	绿色粉末喷涂
前盖面板	透明的聚碳酸酯	
转盘	铝合金 (BS.1490:1988 LM25M) 可选: 铸铁 (ASTM A 536)	
舷窗法兰	304 不锈钢通用开槽配套法兰 适用于标准 DIN PN16, ANSI 150# 和 JIS10K 电镀的碳钢适用于软管尾内塞 特定需求的食品级的法兰	
内塞	标准不锈钢 (316L) 可选: 聚丙烯, PVDF 内塞 和316 不锈钢软管尾部	
安装架	碳钢	粉末喷涂
润滑剂	Verderlube –甘油润滑剂 Verdersil –硅油	
软管	天然橡胶 (NR) 可选: 丁腈橡胶 (NBR)三元乙丙橡胶(EPDM) 食品级丁腈橡胶 (NBRF) and 海帕伦® (CSM)	
每个标准泵的重量	铝合金泵: 34 – 41公斤 铸铁泵: 46-52公斤	



所有的尺寸都以毫米为单位(MM)
所有的尺寸和重量仅供参考。

Verderflex VF15



连续运转 标准压力转盘 (Green)
间歇运转 最多一小时运转 最少一小时停转 (Yellow)
连续运转 高压转盘 (Orange)
间歇运转 高压转盘 (Red)

上图所示的流量是使用没有吸水高度或排放压力的20°C水测定的。

根据吸入条件、排放压力、管道、泵送介质特性，实际流量会有所不同。

VF_Techno_Rev02_2013_(en)_VF



弗尔德 (上海) 仪器设备有限公司
上海张江高科技园区毕升路299弄富海商务苑(一期)8栋
TEL +86(0)21 3393 2950 FAX +86(0)21 3393 2955
MAIL info@verder.cn WEB www.verder.cn

VERDER
passion for pumps