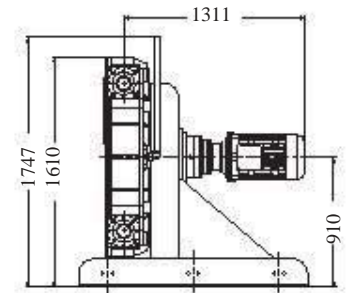
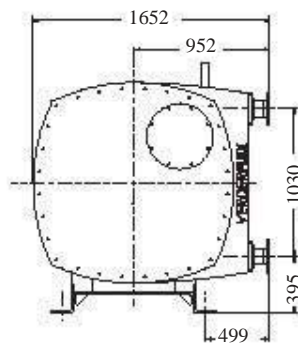
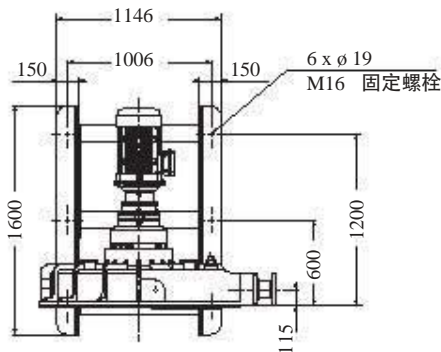


Verderflex VF100



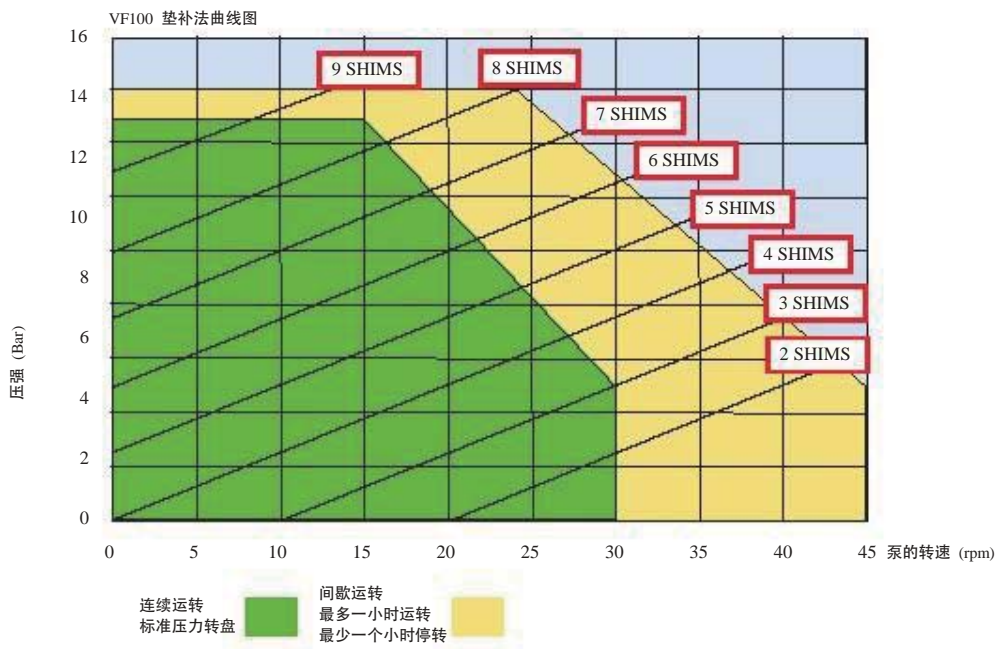
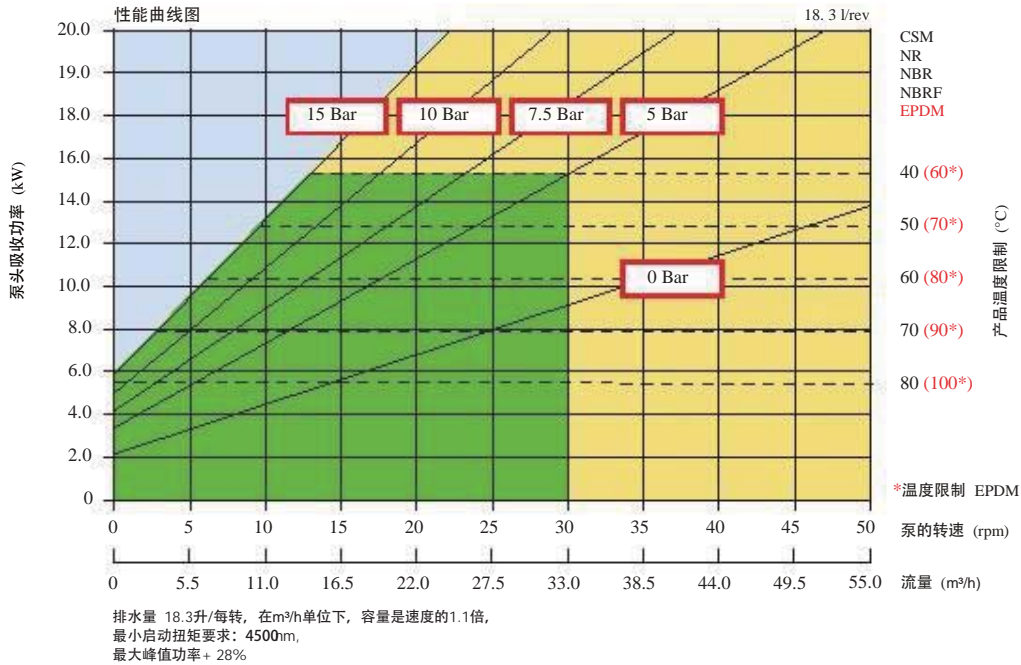
VERDERFLEX®

| 结构类型 | 组成材料 | 喷漆资料 |
|----------|---|--------|
| 泵壳 | 铸铁 (GG25) | 绿色粉末喷涂 |
| 前盖面板 | 碳钢和有机玻璃观察窗 | 粉末喷涂 |
| 转盘 | 铸铁 (GG25) | |
| 转盘凸块 | 铝 (6082T6) | |
| 舷窗法兰 | 316 不锈钢通用开槽配套法兰 适用于标准 DIN PN16, ANSI 150# 和 JIS10K | |
| 内塞 | 标准不锈钢 (316L) 可选: 聚丙烯, PVDF 内塞 | |
| 安装架 | 碳钢 | 粉末喷涂 |
| 润滑剂 | Verderlube – 甘油润滑剂 Verdersil – 硅油 | |
| 软管 | 天然橡胶 (NR) 可选: 丁腈橡胶 (NBR) 三元乙丙橡胶 (EPDM) 食品级丁腈橡胶 (NBRF) 和氯磺化聚乙烯橡胶 (CSM) | |
| 每个标准泵的重量 | 2267 - 2381 公斤 | |



所有的尺寸都以毫米为单位(MM)
所有的尺寸和重量仅供参考。

Verderflex VF100



对产品的温度高于65°C和/或粘度高于2000 mPas比图例上少使用一个垫片。

上图所示的流量是使用没有吸水高度或排放压力的20°C水测定的。

根据吸入条件、排放压力、管道、泵送介质特性, 实际流量会有所不同。

VF_Techno_Rev02_2013_(cn)_VF



弗尔德 (上海) 仪器设备有限公司
上海张江高科技园区毕升路299弄富海商务苑(一期)8栋
TEL +86(0)21 3393 2950 FAX +86(0)21 3393 2955
MAIL info@verder.cn WEB www.verder.cn

VERDER
passion for pumps