

Verderflex

旋转式软管泵 10 T



VERDERFLEX®

说明

Verderflex旋转式软管泵10 T是旋转式软管泵系列双头、标准压力型、无需液体润滑的软管泵，专门用于化学、食品、制药、环境以及其他很多行业。

产品特点及优势

- 自吸式，干运行能力
- 卓越的固体处理能力，是研磨介质的理想选择
- 温和泵送敏感介质
- 无密封或阀门
- 抽送粘性或腐蚀性介质
- 经美国食品及药物管理局（FDA）及欧洲防爆指令（ATEX）认可

技术参数

最大流速	250 l/hr	最大电机功率	0.37 kW
最大泵速	165 RPM	最大介质温度	80°C *
最大排放压力	2 bar	软管ID	10 mm
最大吸升力	7 mWc	重量（包括电机）	35 kg

*60°C条件下连续使用，80°C条件下间歇使用

材质

名称	材质	涂料详情
泵壳	铝合金	RAL 6018（绿色）/RAL7021（黑灰）
转子	铝合金	
滚轮	3个滚柱（聚四氟乙烯，25%的碳含量）	
底盘	碳钢	RAL 7021（黑灰）
接头	聚丙烯管尾 可选材料： 316不锈钢管尾；316不锈钢英国标准管螺纹（BSP）；316不锈钢美国标准圆锥管螺纹；316不锈钢英国标准管螺纹（BSPT）BSP锥形螺纹；旋于316不锈钢ANSI（美国国家标准学会）1501b法兰上，旋于DIN316不锈钢法兰上	
软管可选材料：	天然橡胶（NR），氯丁橡胶（CR）以及符合FDA CFR21标准的食品级天然橡胶（FN）	

可选项和配件

- 取决于客户需求的特殊驱动设计
- 针对速度和流量的机械或电气调节
- 快速耦合系统、法兰、卫生配件
- 脉冲消除装置
- 软管监控器
- 可用的移动式台座
- 专门的饰面涂料
- 泵控制系统
- 给料系统



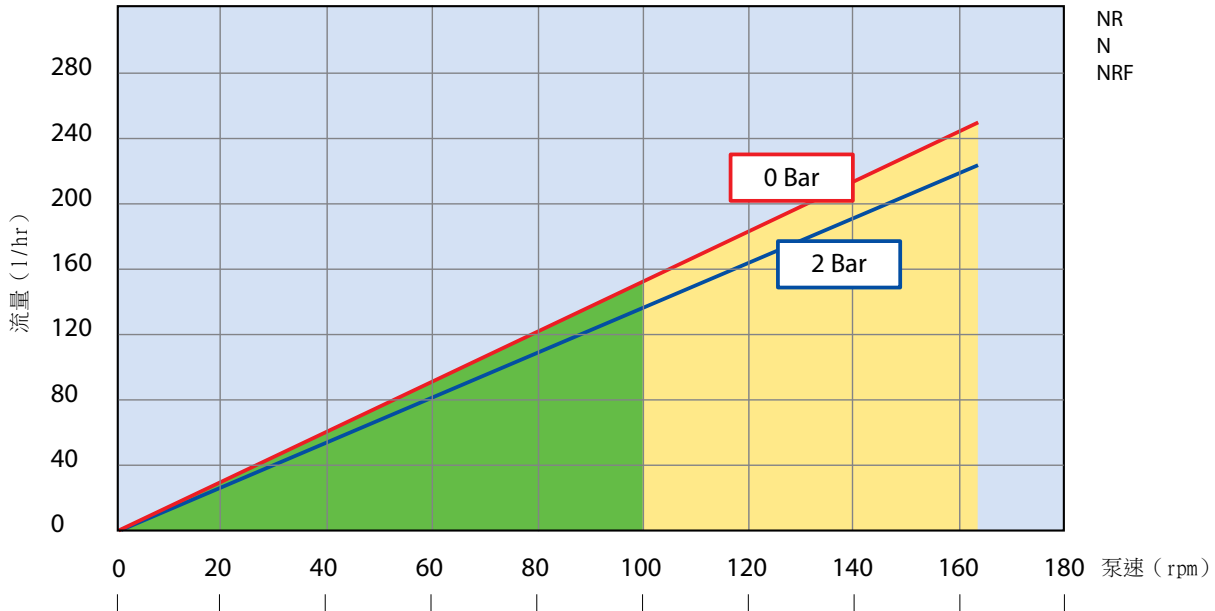
Verderflex

Rollit 10 T



VERDERFLEX®

0 Bar 0.025 l/rev
2 Bar 0.023 l/rev

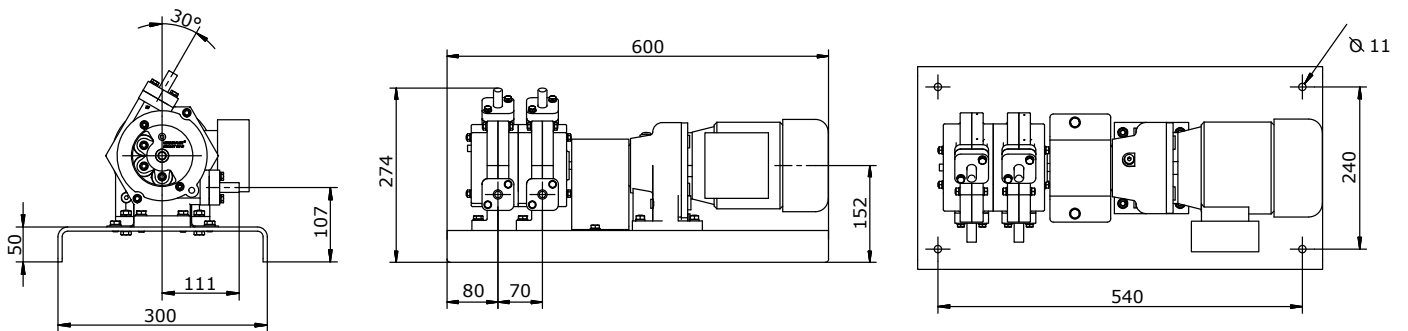


NR
N
NRF

连续使用
标准压力转子

间歇使用
最长可运转1小时
最短一小时停机

上图所示的流量实在无自吸无出口压力下的20°C水测定。
根据吸入条件、出口压力以及构成产品的元件不同，实际流量也会不同。



所有尺寸均以毫米为单位
所有尺寸和重量仅供参考

Rollit_10T_Technosheet_rev01_2017_(cn)



Find your local supplier at www.verderflex.com

For construction, installation and floor mounting drawings
please contact your local authorised Verderflex® distributor.

VERDER
passion for pumps