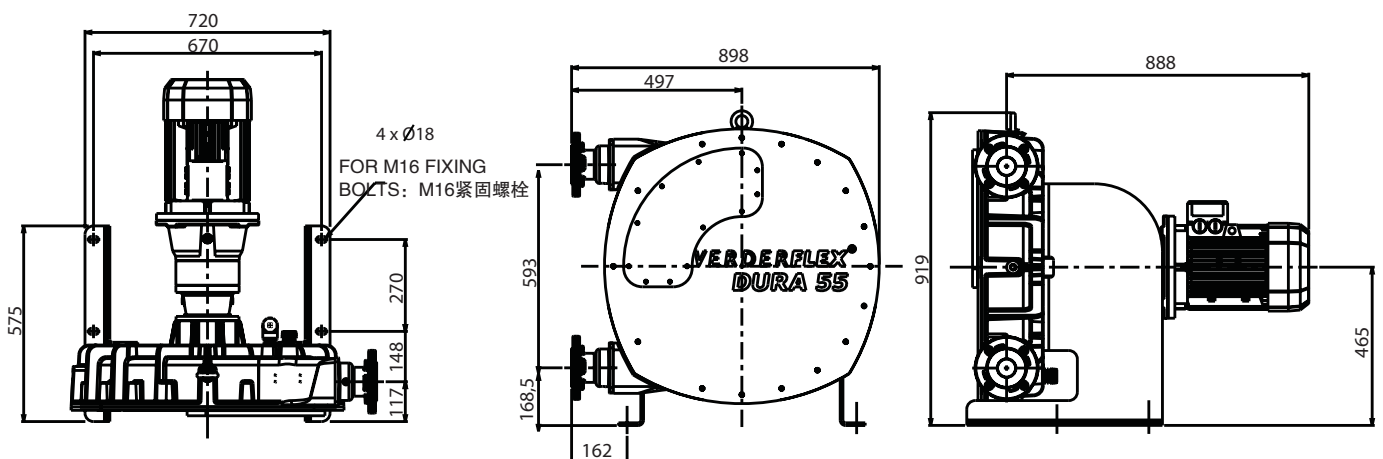


Verderflex Dura 55



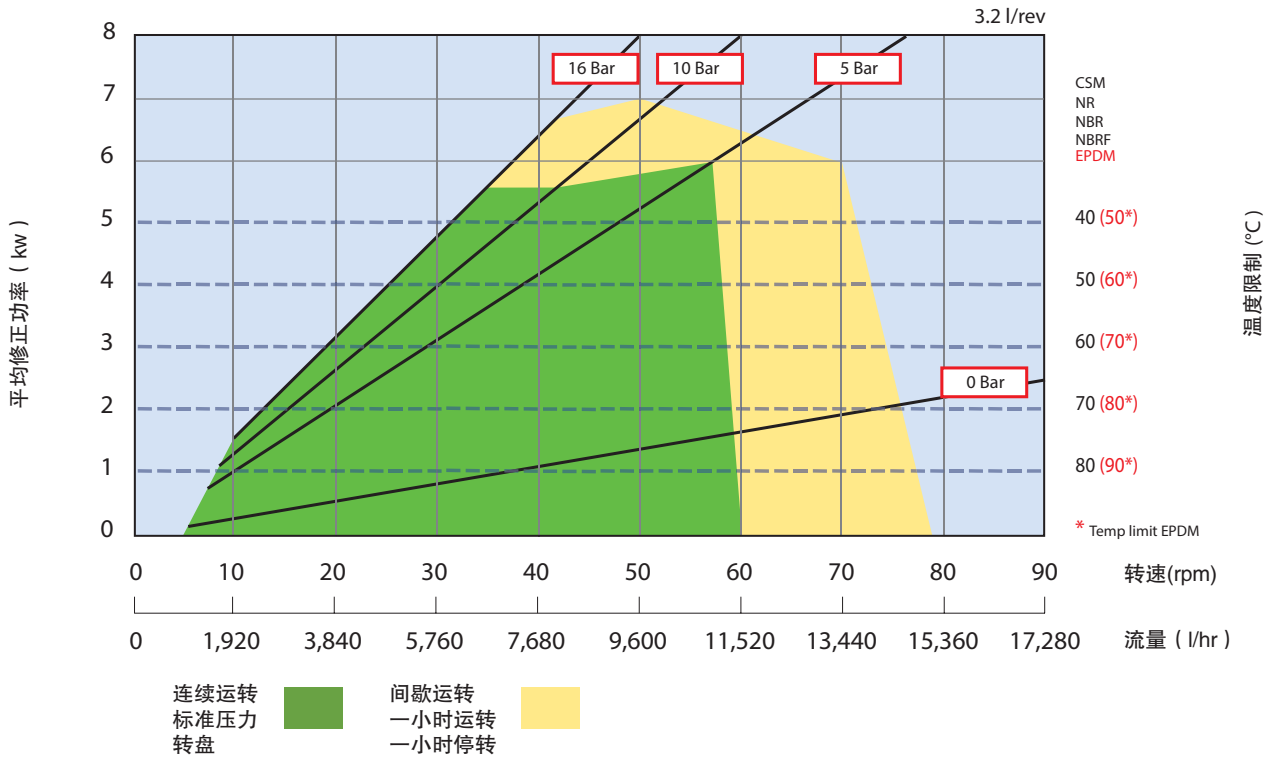
VERDERFLEX®

名称	材质	涂料详情
泵壳	球墨铸铁	绿色粉末涂层
前盖	钢制	粉末涂层
窗口	树脂玻璃	
转子	球墨铸铁	
转子端板	铸铝, 凭指定的其他材质	
转子附件	无键耐磨衬套, 包括失速转子保护	
轴承套	铸铁	绿色粉末涂层
前轴承	深沟球轴承座圈	
后轴承	深沟球轴承座圈	
驱动轴	热处理钢	
轴封	氟化橡胶 可选材料: 聚四氟乙烯 (PTFE)	
安装架	钢制	粉末涂层
软管可选材料	天然橡胶 (NR) 可选材料: 腈基丁二烯橡胶 (NBR), 三元乙丙橡胶 (EPDM), 食品级腈基丁二烯橡胶 (NBR) 以及海派龙® (CSM)	
端口法兰	316不锈钢通用开槽设计, 2½ (63mm) DIN PN16, ANSI 150# & JIS10K 可选材料: 316不锈钢嵌入聚丙烯或聚偏二氟乙烯 (PVDF)	
润滑剂选项	Verderlube-甘油润滑剂 Verdersil-硅树脂润滑剂	
重量 (标准GMU)	430kg	



所有尺寸都以mm为单位
所有的尺寸和重量仅供参考

Verderflex Dura 55



上图所示的流量是在无自吸无出口压力下的20°C水测定。
根据吸入条件、出口压力以及构成产品的元件不同，实际流量也会有所不同。

配备有行星减速机的首选泵方案，适合于50Hz变频电机

流量 l/hr	泵速 RPM	电机安装功率kW	IEC框架尺寸	最大压力 (bar) 包括所安装的电机
3,600	19	3	100	7.5
5,400	28	4	112	7.5
9,000	47	7.5	132	7.5

其它流速和排放压力可按客户要求。

VF_Techno_Rev01_2014_(eu)_Dura55



弗尔德 (上海) 仪器设备有限公司
上海张江高科技园区毕升路299弄富海商务苑 (一期) 8栋
TEL +86(0)21 3393 2950 FAX +86(0)21 3393 2955
MAIL info@verder.cn WEB www.verder.cn

VERDER
passion for pumps