



### 产品说明

Verderflex Dura 15是紧凑型高压介质软管泵，配有优良的二级防护安全壳。设计应用于酿造、化学加工、工业厂房、水处理以及污水和废水处理中的配料、计量、采样、高扬程或中扬程等的工序。

### 功能与优点

- 研磨料或高固体成分浆料的理想产品
- 自吸式，无故障泵送气态液体
- 泵送粘性液体简易
- 柔和的低剪切力的抽吸作用
- 空运行能力
- 软管寿命长
- 无密封或阀门
- 符合FDA CFR21和IEC/1935标准，防爆（ATEX）可选。

### 技术数据

最大流速	593 l/h	最大介质温度	80°C *
最大释放压力	12 bar	最大不可压缩固体尺寸	1.5 mm
最大吸升高度	9.5 mwc	最大可压缩固体尺寸	3.75 mm
软管编号	15 mm		

\* 连续配合天然橡胶软管使用

### 材质

结构类型	组成材料	喷漆资料
泵壳	铸铁 (GG25)	绿色粉末喷涂
前盖	碳钢，配有树脂玻璃观察窗	粉末喷涂
转子	铸铁 (GG25)	
传动轴	EN24T 钢	
端口法兰	316不锈钢，通用开槽设计，适用于标准DIN PN16，ANSI 150# & JIS10K 可选：304不锈钢配聚丙烯或聚偏氟乙烯内塞	
安装架	碳钢	粉末喷涂
变速箱	铝	
轴承	轴承钢	
轴封	氟橡胶 可选：聚四氟乙烯	
润滑剂	Verderlube - 甘油润滑剂 Verdersil - 硅树脂润滑剂	
软管	天然橡胶 (NR) 可选：丁腈橡胶 (NBR)，三元乙丙橡胶 (EPDM)，食品级丁腈橡胶 (NBRF)，海帕伦® (CSM) 以及Verderprene (弗尔德软管)	
重量	整泵 (不包含驱动器: 32 kg)	

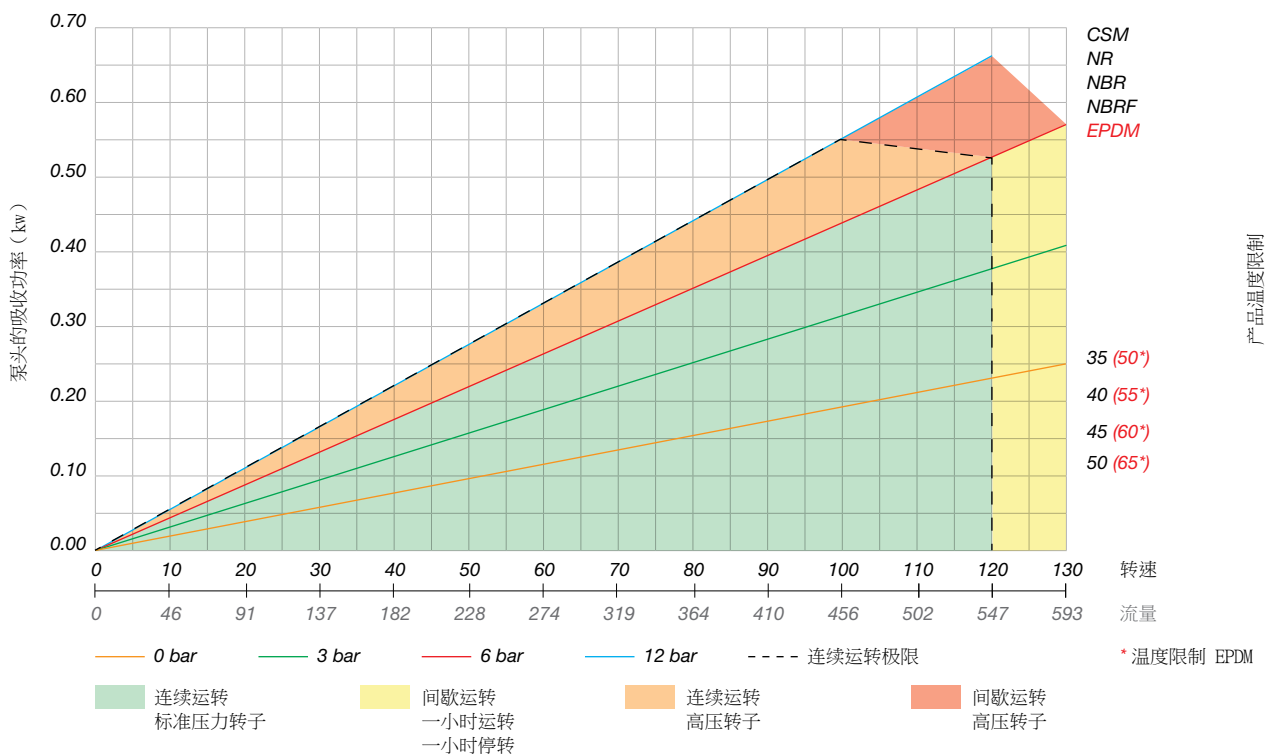




标配泵的电机为50Hz，并配有蜗杆减速箱，可配变频器。

流量	泵的转速 每分钟转速 (RPM)	已安装的点击功率千瓦 (KW)	在6bar出口压力下的电机 频率与转速比
50	11	0.25	2:1
82	18	0.25	2:1
127	28	0.37	5:1
159	35	0.37	2:1
214	47	0.55	3:1
255	56	0.55	5:1
319	70	0.75	10:1

### 性能曲线



上图所示的流量是在无自吸无排放压力的20°C水测定的。  
根据吸入条件、出口压力以及构成产品的元件不同，实际流量也会有所不同。

DURA泵的使用超过6Bar时请咨询厂家或者经销商。



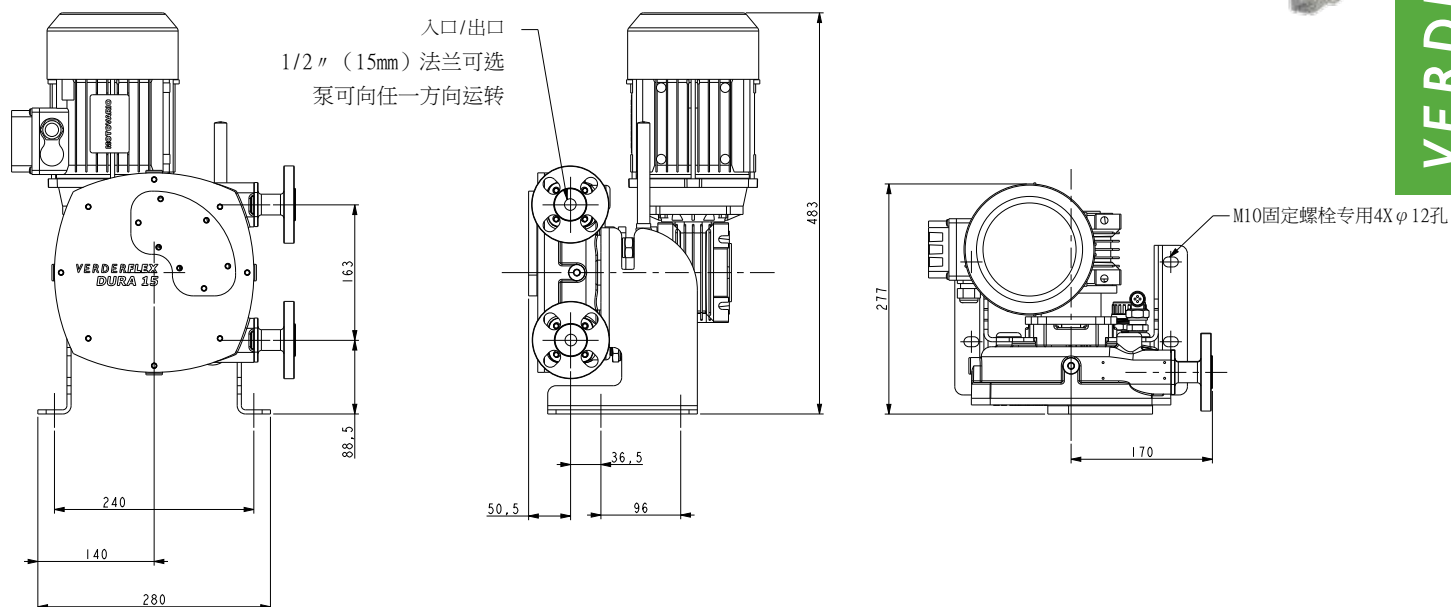
# Verderflex

## Dura 15



VERDERFLEX®

### 尺寸



所有的尺寸都以毫米 (mm) 为单位  
所有的尺寸和重量仅供参考

VF\_Dura\_15\_Technosheet\_rev01\_2016\_CN\_(eu)



请登录网站 [www.verderflex.com](http://www.verderflex.com) 寻找当地供应商

如需施工安装和平面安装图，请联系当地授权的弗尔德®经销商。

**VERDER**  
passion for pumps