

Die Verderdos Elektromagnetdosierpumpe VE1-I ist hervorragend für die präzise und zuverlässige Dosierung verschiedenster Chemikalien z.B. für die Wasseraufbereitung geeignet. Die VE1-I ist die Lösung für eine proportionale Dosierung mit z. B. einem Kontaktwasserzähler. Pulsgesteuerte Dosierfunktion (1/n oder 1xn) inkl. Programmspeicher. Schutzart: IP65. Zur Wandmontage oder mit Standfuß.



### Ihr Nutzen

- Proportionaldosierung über externen Impulsgeber
- Fördermenge: Konstant oder frequenzgeregelt (0-180 Hübe/Min.)
- Dosierfunktion: Multiplikation oder Division
- Leichte Wartung und Inbetriebnahme
- Digitale Anzeige
- Standard: Pumpenkopf aus PVDF für bestmögliche chemische Beständigkeit
- Inkl. Schukostecker
- Ein-/Aus-Schalter

### Optional

- Niveauschalter

### Werkstoffe

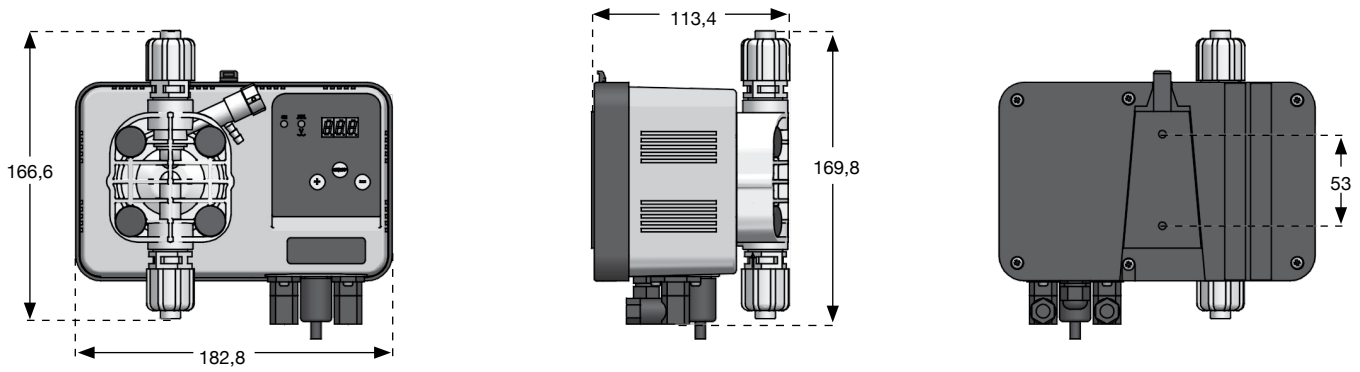
Werkstoffe	Standard	Optional
Pumpenkopf	PVDF	PP
Ventilkugeln	Pyrex	Keramik
Membran	PTFE	-
Anschlüsse	PVDF 1/2"	PP 1/2"
Dichtungen	FKM (Viton®)	EPDM (Dutral®)
Ventilsatz	PVDF 4 x 6	PP 4 x 6
Fußventil	PVDF 4 x 6 (Kugelventil)	PP 4 x 6 (Lippenventil)
Impfstelle	PVDF 4 x 6 (Kugelventil)	PP 4 x 6 (Kugelventil)
Ansaugschlauch	PVC 4 x 6	PVDF
Förderschlauch	PE 4 x 6	PVDF

	PTFE Kugeln	SS 316 Kugeln	PYREX Kugeln	Keramik Kugeln
<b>Material</b>	PTFE	SS 316	DURAN – PYREX	AL <sup>2</sup> O <sup>3</sup>
<b>Härte</b>	60 ( D )	1407160 HB	± 45 HRC	± 45 HRC
<b>Dichte</b>	2,10 g/cm <sup>3</sup>	8,02 g/cm <sup>3</sup>	2,23 g/cm <sup>3</sup>	3,90 g/cm <sup>3</sup>

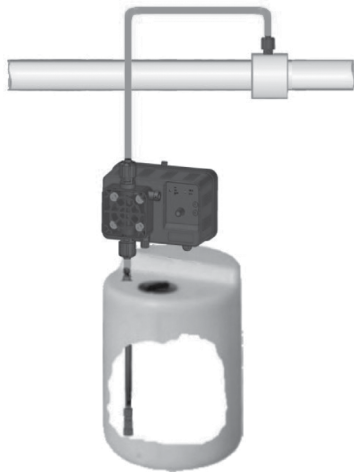
### Technische Daten

	Max. Leis- tung [l/h]	Druck [bar]	Max. Hub- volumen	Hub- länge	Max. Tempe- ratur	Ø Magnet [mm]	Gehäuse- Material	Strom [Watt]	Hübe [ppm]	Gewicht [kg]
1,5 - 12	1,5	12	0,14 ml	0,9 mm	65 °C	80	PVDF	50	180	3,5
02 - 11	2	11	0,18 ml	0,9 mm						
04 - 09	4	9	0,37 ml	0,9 mm						
05 - 08	5	8	0,46 ml	1,1 mm						
07 - 05	7	5	0,65 ml	1,1 mm						
08 - 04	8	4	0,74 ml	1,3 mm						
10 - 02	10	2	0,92 ml	1,3 mm						
15 - 0,5	15	0,5	1,39 ml	1,3 mm						

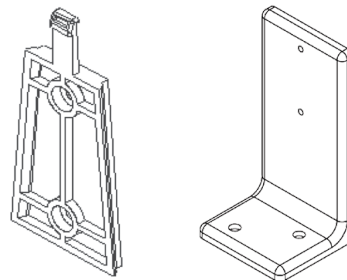
### Abmessungen (in mm)



### Installationsbeispiel



Zur Wandmontage oder mit Standfuß:



### Im Lieferumfang enthalten:

Impfstelle	PVDF-Fußventil mit Kugelventil	Förderschlauch 2 m PE 4x6	Ansaugschlauch 2 m PVC 4x6	Entlüftungsschlauch 1,5 m PVC 4x6

### Zubehör

- Elektroden (ph/Redox/Chlormesszelle)
- Aufnahme für Elektroden
- Saugglanzen
- Rührwerke
- Dosierbehälter
- Kontaktwasserzähler