

Die VE1-pH ist eine Proportionaldosierpumpe, digital einstellbar, mit integrierter pH-Steuerung. Die VE1-pH Pumpe ist hervorragend geeignet für die pH-Wertregelung in der Wasseraufbereitung und für Schwimmbäder. Zur Wandmontage oder mit Standfuß.

Ihr Nutzen

- Automatische Erkennung der Funktionsfähigkeit der pH-Elektrode
- Programmierbarer Alarm bei Überdosierung
- Programmierbare Dosierung von pH+ und ph-
- pH-Wert stufenlos einstellbar von 0-14
- Proportionaler Einstellbereich
- Hubfrequenzvorwahl innerhalb des proportionalen Einstellbereichs
- PVDF-Pumpenkopf, optional PP
- Manuelles Entlüftungsventil
- Schutzart: IP65
- Inkl. Schukostecker
- Ein-/Aus-Schalter
- Optional: Dosierung über externes Eingangssignal



Werkstoffe

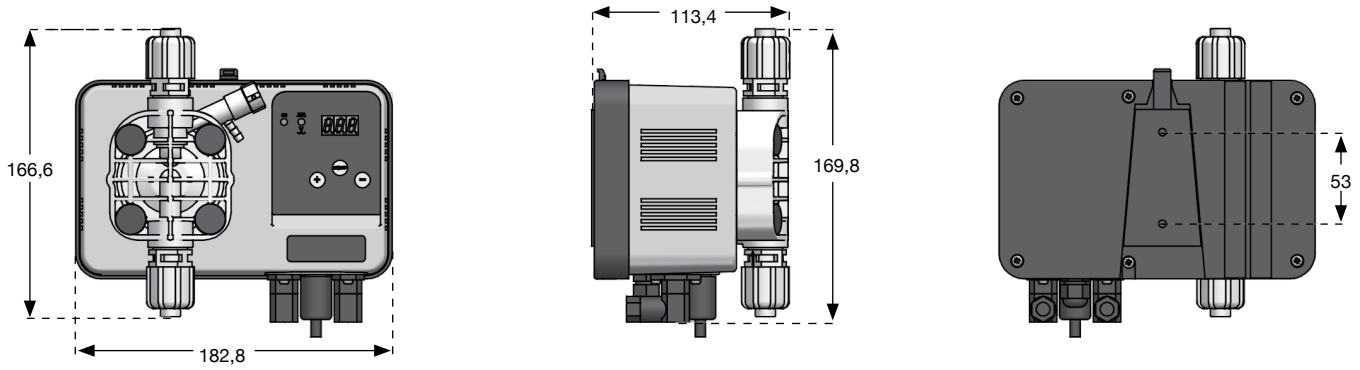
Werkstoffe	Standard	Optional
Pumpenkopf	PVDF	PP
Ventilkugeln	Pyrex	Keramik
Membran	PTFE	-
Anschlüsse	PVDF 1/2"	PP 1/2"
Dichtungen	FKM (Viton®)	EPDM (Dutral®)
Ventilsatz	PVDF 4 x 6	PP 4 x 6
Fußventil	PVDF 4 x 6 (Kugelventil)	PP 4 x 6 (Lippenventil)
Impfstelle	PVDF 4 x 6 (Kugelventil)	PP 4 x 6 (Kugelventil)
Ansaugschlauch	PVC 4 x 6	PVDF
Förderschlauch	PE 4 x 6	PVDF

	PTFE Kugeln	SS 316 Kugeln	PYREX Kugeln	Keramik Kugeln
Material	PTFE	SS 316	DURAN – PYREX	AL ² O ³
Härte	60 (D)	1407160 HB	± 45 HRC	± 45 HRC
Dichte	2,10 g/cm ³	8,02 g/cm ³	2,23 g/cm ³	3,90 g/cm ³

Technische Daten

	Max. Leistung [l/h]	Druck [bar]	Max. Hubvolumen	Hublänge	Max. Temperatur	Ø Magnet [mm]	Gehäuse-Material	Strom [Watt]	Hübe [ppm]	Gewicht [kg]
1,5 - 12	1,5	12	0,14 ml	0,9 mm	65 °C	80	PVDF	50	180	3,5
02 - 11	2	11	0,18 ml	0,9 mm						
04 - 09	4	9	0,37 ml	0,9 mm						
05 - 08	5	8	0,46 ml	1,1 mm						
07 - 05	7	5	0,65 ml	1,1 mm						
08 - 04	8	4	0,74 ml	1,3 mm						
10 - 02	10	2	0,92 ml	1,3 mm						
15 - 0,5	15	0,5	1,39 ml	1,3 mm						

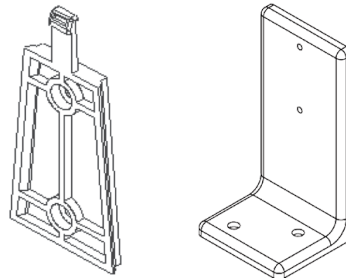
Abmessungen (in mm)



Installationsbeispiel



Zur Wandmontage oder mit Standfuß:



Im Lieferumfang enthalten:

Impfstelle	PVDF-Fußventil mit Kugelventil	Förderschlauch 2 m PE 4x6	Ansaugschlauch 2 m PVC 4x6	Entlüftungsschlauch 1,5 m PVC 4x6

Zubehör

- Elektroden (ph/Redox/Chlormesszelle)
- Aufnahme für Elektroden
- Saugglanzen
- Rührwerke
- Dosierbehälter
- Kontaktwasserzähler