

Die VE1-Rx ist eine Proportionaldosierpumpe, digital einstellbar und mit integrierter Redox-Steuerung. Die VE1-Rx ist hervorragend geeignet für die Chlordosierung. Zur Wandmontage oder mit Standfuß.

Ihr Nutzen

- Automatische Erkennung der Funktionsfähigkeit der pH-Elektrode
- Programmierbarer Alarm bei Überdosierung
- Programmierbare Dosierung von oxidierenden und reduzierenden Inhaltsstoffen
- Programmierbarer Einstellbereich: Redox 0-999 mV
- Proportionaler Einstellbereich
- Hubfrequenzvorwahl innerhalb des proportionalen Einstellbereichs
- PVDF-Pumpenkopf, optional PP
- Manuelles Entlüftungsventil
- Schutzart: IP65
- Inkl. Schukostecker
- Ein-/Aus-Schalter



Optional

- Dosierung über externes Eingangssignal
- Eingang Niveaugeber alternativ zu Sollwertalarm

Werkstoffe

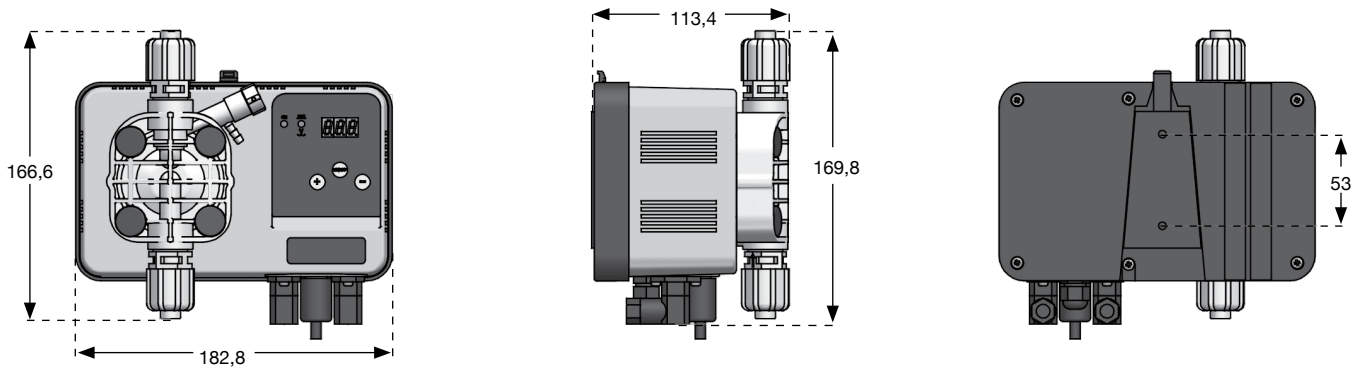
| Werkstoffe | Standard | Optional |
|----------------|--------------------------|-------------------------|
| Pumpenkopf | PVDF | PP |
| Ventilkugeln | Pyrex | Keramik |
| Membran | PTFE | - |
| Anschlüsse | PVDF 1/2" | PP 1/2" |
| Dichtungen | FKM (Viton®) | EPDM (Dutral®) |
| Ventilsatz | PVDF 4 x 6 | PP 4 x 6 |
| Fußventil | PVDF 4 x 6 (Kugelventil) | PP 4 x 6 (Lippenventil) |
| Impfstelle | PVDF 4 x 6 (Kugelventil) | PP 4 x 6 (Kugelventil) |
| Ansaugschlauch | PVC 4 x 6 | PVDF |
| Förderschlauch | PE 4 x 6 | PVDF |

| | PTFE Kugeln | SS 316 Kugeln | PYREX Kugeln | Keramik Kugeln |
|-----------------|------------------------|------------------------|------------------------|--------------------------------|
| Material | PTFE | SS 316 | DURAN – PYREX | AL ² O ³ |
| Härte | 60 (D) | 1407160 HB | ± 45 HRC | ± 45 HRC |
| Dichte | 2,10 g/cm ³ | 8,02 g/cm ³ | 2,23 g/cm ³ | 3,90 g/cm ³ |

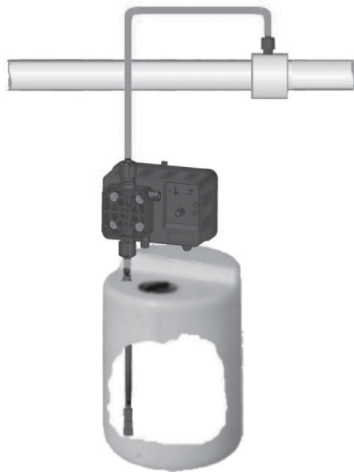
Technische Daten

| | Max. Leistung [l/h] | Druck [bar] | Max. Hubvolumen | Hublänge | Max. Temperatur | Ø Magnet [mm] | Gehäuse-Material | Strom [Watt] | Hübe [ppm] | Gewicht [kg] |
|----------|---------------------|-------------|-----------------|----------|-----------------|---------------|------------------|--------------|------------|--------------|
| 1,5 - 12 | 1,5 | 12 | 0,14 ml | 0,9 mm | 65 °C | 80 | PVDF | 50 | 180 | 3,5 |
| 02 - 11 | 2 | 11 | 0,18 ml | 0,9 mm | | | | | | |
| 04 - 09 | 4 | 9 | 0,37 ml | 0,9 mm | | | | | | |
| 05 - 08 | 5 | 8 | 0,46 ml | 1,1 mm | | | | | | |
| 07 - 05 | 7 | 5 | 0,65 ml | 1,1 mm | | | | | | |
| 08 - 04 | 8 | 4 | 0,74 ml | 1,3 mm | | | | | | |
| 10 - 02 | 10 | 2 | 0,92 ml | 1,3 mm | | | | | | |
| 15 - 0,5 | 15 | 0,5 | 1,39 ml | 1,3 mm | | | | | | |

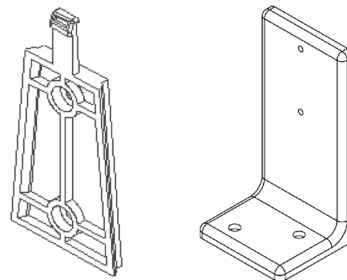
Abmessungen (in mm)



Installationsbeispiel



Zur Wandmontage oder mit Standfuß:



Im Lieferumfang enthalten:

| Impfstelle | PVDF-Fußventil mit Kugelventil | Förderschlauch 2 m PE 4x6 | Ansaugschlauch 2 m PVC 4x6 | Entlüftungsschlauch 1,5 m PVC 4x6 |
|------------|--------------------------------|---------------------------|----------------------------|-----------------------------------|
| | | | | |

Zubehör

- Elektroden (ph/Redox/Chlormesszelle)
- Aufnahme für Elektroden
- Saugglanzen
- Rührwerke
- Dosierbehälter
- Kontaktwasserzähler