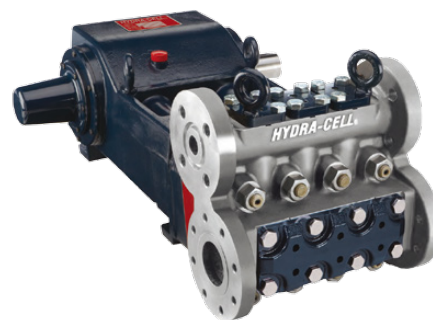


## Beschreibung

Die neue Serie der Prozess-Kolbenmembranpumpen vereint die drei Pumpenköpfe von herkömmlichen Triplex-Pumpen in nur einem Pumpenkopf. Das bewährte Hydra-Cell-Funktionsprinzip sorgt für einen pulsationsarmen Förderstrom.



## Ihr Nutzen

- Geringer NPSH-Wert
- Trockenlaufsicher (auch bei blockierter Saugseite)
- Dichtungslose Bauweise
- Nahezu pulsationsfreier Förderstrom
- Lineare Fördercharakteristik

Technische Daten	
Max. Fördermenge	170 l/min
Max. Druck	207 bar
Max. Vordruck	34 bar
Drehzahl	200-450 U/min
Einlassstutzen	ANSI-Flansch, 3 1/2", Class 300 RF NPT-Flansch, 2 1/2"
Auslassstutzen	ANSI-Flansch, 1 1/2", Class 2500 RTJ NPT-Flansch, 1 1/2"
Wellendurchmesser	3"
Drehrichtung umkehrbar	Ja
Max. Feststoffgröße	0,8 mm
Max. Temperatur	4,4 bis 82,2 °C
Gewicht	499 kg
Ölmenge (10W30 Standard-Öl)	19 Liter

## Pumpenschlüssel T100 Nr. 1 Nr. 2 Nr. 3 Nr. 4 Nr. 5 Nr. 6 Nr. 7 Nr. 8 Nr. 9 Nr. 10

### Nr. 1 Leistung

K = Max. 170 l/min bei  
207 bar

### Nr. 2 Anschluss

A = NPT (nur für NAB-Pumpenkopf)  
R = ANSI

### Nr. 3 Werkstoff Pumpenkopf

D = Nickel Aluminium Bronze (NAB)  
G = Duplex Alloy 2205  
S = Edelstahl (316 L)  
T = Hastelloy CX2M

### Nr. 4 Membrane + O-Ringe

G = FKM  
T = Buna-N

### Nr. 5 Ventilsitze

D = Wolframkarbid  
H = Edelstahl (17-4)  
N = Nitronic 50  
T = Hastelloy C

### Nr. 6 Ventile

D = Wolframkarbid  
F = Edelstahl (17-4)  
N = Nitronic 50  
T = Hastelloy C

### Nr. 7 Ventildedern

E = Elgiloy  
T = Hastelloy C

### Nr. 8 Ventilderteller

H = Edelstahl (17-7)  
M = Polypropylen  
P = PVDF  
S = Edelstahl (316 SST)  
T = Hastelloy C

### Nr. 9 Öl

A = 10W30 Standard-Öl

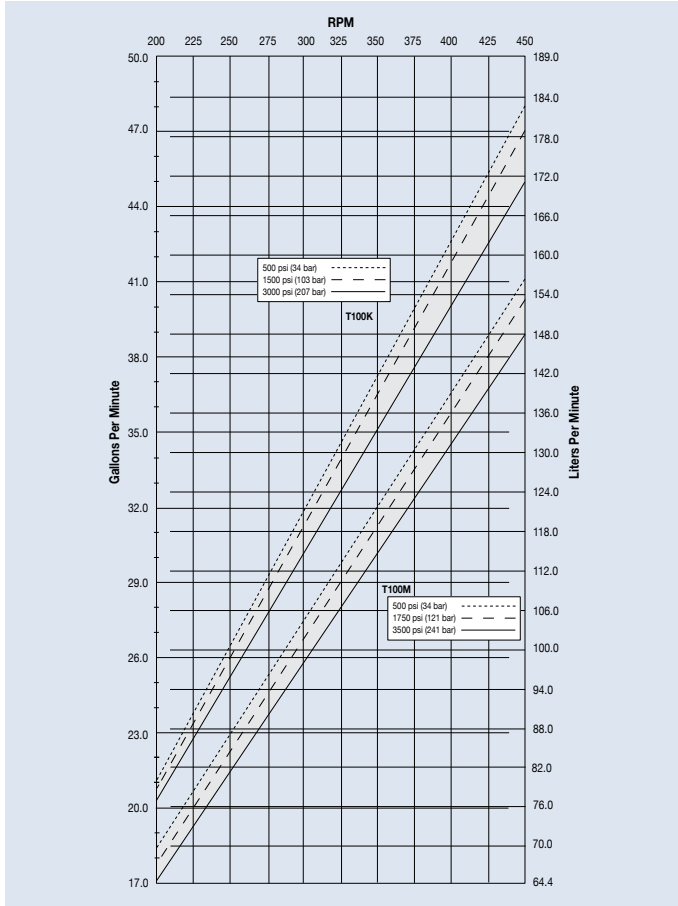
### Nr. 10 Ölstandsüberwachung

C = Schwimmerschalter, geschlossen  
O = Schwimmerschalter, offen  
X = Schwimmerschalter,  
explosionsgeschützt, geschlossen  
Y = Ohne Schwimmerschalter

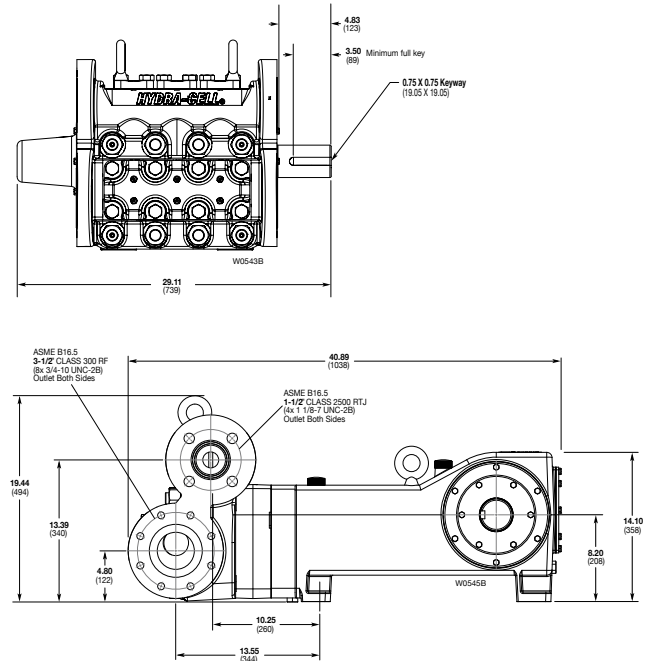
BEISPIEL PUMPENSCHLÜSSEL  
T100 K R D T H F E P A Y

Achtung: Nicht alle Kombinationen verfügbar

## Förderkurve

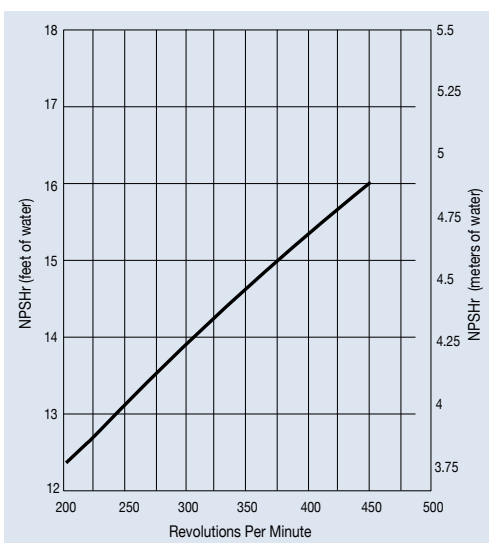


## Flanschanschluss

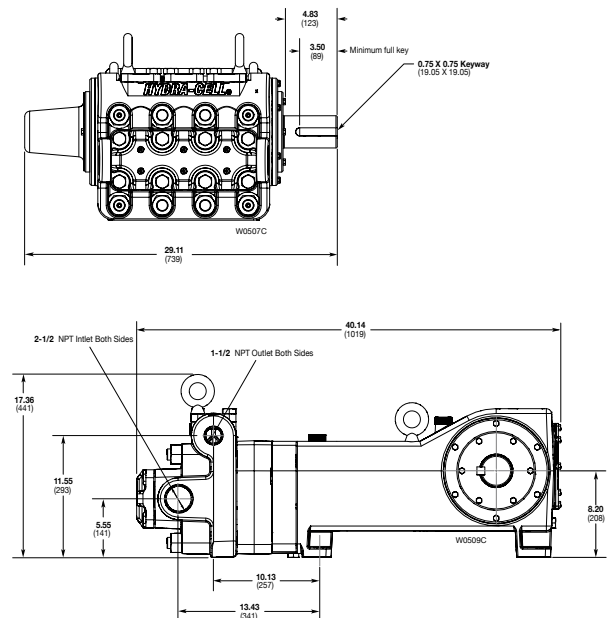


Angaben in Zoll (Angaben in mm)

## NPSHr-Kurve



## Gewindeanschluss



Angaben in Zoll (Angaben in mm)

Rev-22-09-2017-DE