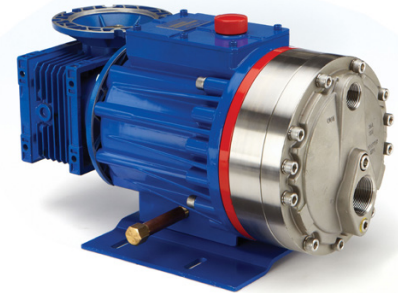


Verderbar Dosierpumpen made by Wanner International sind das Resultat aktuellster Technologien und erzielen eine unerreichte Genauigkeit, Wiederholbarkeit ($\pm 3\%$) und Linearität ($\pm 3\%$), bei gleichzeitig präziser, konstanter Dosierung ($\pm 1\%$). Sie erreicht und übertrifft die Leistungsstandards und Ansprüche der API 675.

Ihr Nutzen

- Geringere Stellfläche, dadurch größere Kosten- und Energieeffizienz
- Jedes Modell deckt einen großen Druck- und Fördermengenbereich ab
- Die einfache Konstruktion der Pumpe erlaubt vielseitige Anwendungen
- Die robuste Bauweise verringert die Ersatzteil- und Wartungskosten



Technische Daten	
Max. Fördermenge	2634 l/h
Max. Druck Metallpumpen	69 bar
Max. Druck Kunststoffpumpen	24 bar
Max. Eingangsdruck	17 bar
Anschluss Saugseite / Druckseite	1 1/2" BSPT / 1" BSPT
Max. Viskosität	1000 mPas
Max. Temperatur Metallpumpen	121 °C
Max. Temperatur Kunststoffpumpen	60 °C
Max. Partikelgröße (bei 5-10 % Konzentration)	1,5 mm
Max. Gewicht (Pumpenkopf)	66,2 kg
Ölmenge	2,4 Liter

Pumpenschlüssel P600 Nr. 1 Nr. 2 Nr. 3 Nr. 4 Nr. 5 Nr. 6 Nr. 7 Nr. 8 Nr. 9		
Nr. 1 Pumpenausführung M = Standard, BSPT A = Atex, Zone 1, BSPT	Nr. 4-5 Ventildfedern + -sitze SS = Edelstahl 316L/Edelstahl 316L TT = Hastelloy C/Hastelloy C SC = Edelstahl 316L/Keramik TC = Hastelloy C/Keramik	B25 = 25:1 (80 B5-Motor) C25 = 25:1 (90 B5-Motor) B20 = 20:1 (80 B5-Motor) C20 = 20:1 (90 B5-Motor) B15 = 15:1 (80 B5-Motor) C15 = 15:1 (90 B5-Motor) B10 = 10:1 (80 B5-Motor) C10 = 10:1 (90 B5-Motor) D10 = 10:1 (100/112 B14-Motor) B07 = 7,5:1 (80 B5-Motor) C07 = 7,5:1 (90 B5-Motor) D07 = 7,5:1 (100/112 B14-Motor) B05 = 5:1 (80 B5-Motor) C05 = 5:1 (90 B5-Motor) D05 = 5:1 (100 B5-Motor)
Nr. 2 Werkstoff Pumpenkopf C = Stahl M = PVDF (Kynar®) P = Polypropylen S = Edelstahl 316L T = Hastelloy C	Nr. 6-8 Übersetzung+ Motor A00 = 100:1 (71 B5-Motor) A80 = 80:1 (71 B5-Motor) B80 = 80:1 (80 B5-Motor) A60 = 60:1 (71 B5-Motor) B60 = 60:1 (80 B5-Motor) A50 = 50:1 (71 B5-Motor) B50 = 50:1 (80 B5-Motor) A40 = 40:1 (71 B5-Motor) B40 = 40:1 (80 B5-Motor) A30 = 30:1 (71 B5-Motor) B30 = 30:1 (80 B5-Motor)	Nr. 9 Grundplatte H = Epoxid-lackierter Stahl
Nr. 3 Membrane + O-Ringe E = EPDM G = FKM (Viton®-XT) J = PTFE P = Neoprene T = NBR (Buna-N-XS)		

*PTFE-Membrane erfordern einen Mindest-Saugdruck von 1 bar

BEISPIEL PUMPENSCHLÜSSEL
P600 M S G TT B80 H

Achtung: Nicht alle Kombinationen verfügbar



Leistungsübersicht

Synchrondrehzahl, selbstkühlender Motor

Fördermenge (l/h)				Drehzahl Pumpe (U/Min.)	Über- setzung	Drehzahl Motor (U/Min.)
Alle Pumpen 7 bar	17 bar	Metallpumpen 34 bar	69 bar			
115,1	113,9	111,1	104,9	25	60:1	1500
138,5	137,2	134,0	127,3	30	50:1	
173,5	172,0	168,4	161,4	37,5	40:1	
232,0	230,2	225,8	216,9	50	30:1	
278,9	276,7	271,7	261,2	60	25:1	
349,2	346,5	340,5	327,8	75	20:1	
466,3	462,7	455,2	438,6	100	15:1	
700,5	695,3	684,7	660,4	150	10:1	
934,7	927,9	914,1	882,2	200	7,5:1	
1403	1393	1373	1326	300	5:1	

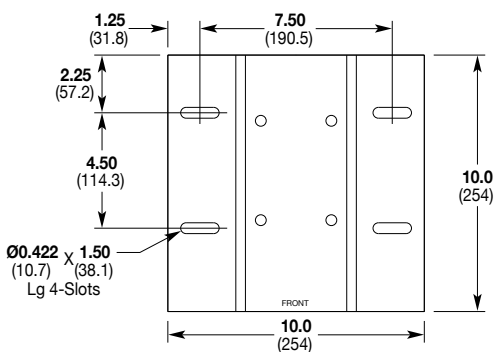
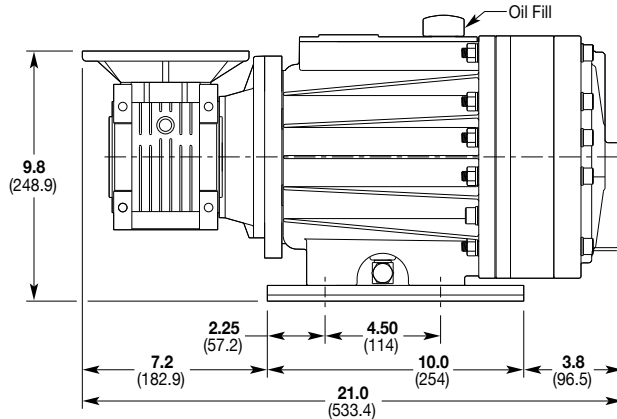
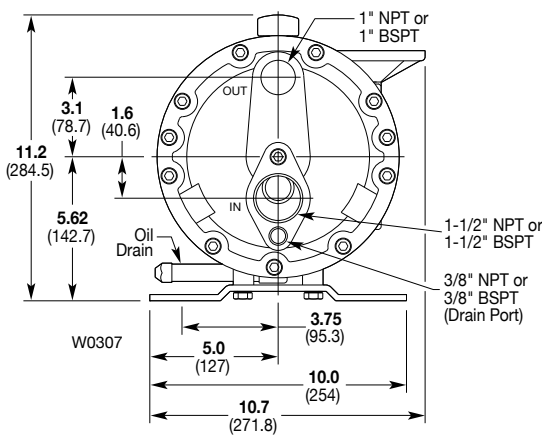
0,18 kW 0,37 kW 0,55 kW 0,75 kW 1,1 kW 1,5 kW
2,2 kW 4,0 kW

Verstellbereich 10:1, selbstkühlender Motor

Fördermenge (l/h)				Drehzahl Pumpe (U/Min.)	Über- setzung	Drehzahl Motor (U/Min.)
Alle Pumpen 7 bar	17 bar	Metallpumpen 34 bar	69 bar			
115,1	113,9	111,1	104,9	25	60:1	1500
138,5	137,2	134,0	127,3	30	50:1	
173,5	172,0	168,4	161,4	37,5	40:1	
232,0	230,2	225,8	216,9	50	30:1	
278,9	276,7	271,7	261,2	60	25:1	
349,2	346,5	340,5	327,8	75	20:1	
466,3	462,7	455,2	438,6	100	15:1	
700,5	695,3	684,7	N/A	150	10:1	
934,7	927,9	914,1	N/A	200	7,5:1	
1403	1393	1373	N/A	300	5:1	

0,37 kW 0,55 kW 0,75 kW 1,1 kW 1,5 kW
2,2 kW 3,0 kW 4,0 kW

Abmessungen



Angaben in Zoll (Angaben in mm)
Abmessungen von Kunststoffpumpen können abweichen

Rev-14-06-2016-DE