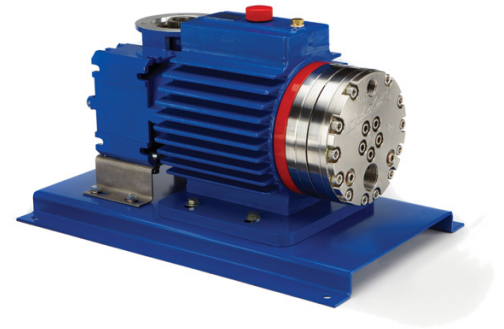


Verderbar Dosierpumpen made by Wanner International sind das Resultat aktuellster Technologien und erzielen eine unerreichte Genauigkeit, Wiederholbarkeit ($\pm 3\%$) und Linearität ($\pm 3\%$), bei gleichzeitig präziser, konstanter Dosierung ($\pm 1\%$). Sie erreicht und übertrifft die Leistungsstandards und Ansprüche der API 675.

Ihr Nutzen

- Geringere Stellfläche, dadurch größere Kosten- und Energieeffizienz
- Jedes Modell deckt einen großen Druck- und Fördermengenbereich ab
- Die einfache Konstruktion der Pumpe erlaubt vielseitige Anwendungen
- Die robuste Bauweise verringert die Ersatzteil- und Wartungskosten



Technische Daten	
Max. Fördermenge	1255,1 l/h
Max. Druck Metallpumpen	172 bar
Max. Eingangsdruck	34 bar
Anschluss Saugseite / Druckseite	1 1/4" BSPT / 3/4" BSPT
Max. Viskosität	1000 mPas
Max. Temperatur Metallpumpen	121 °C
Max. Partikelgröße (bei max. 15 % Konzentration)	0,3 mm
Max. Gewicht (Pumpenkopf)	88,5 kg
Ölmenge	2,1 Liter

Pumpenschlüssel P500 Nr. 1 Nr. 2 Nr. 3 Nr. 4 Nr. 5 Nr. 6 Nr. 7 Nr. 8 Nr. 9		
Nr. 1 Pumpenausführung M = Standard, BSPT A = Atex, Zone 1, BSPT	Nr. 6-8 Übersetzung+ Motor A00 = 100:1 (71 B5-Motor) A80 = 80:1 (71 B5-Motor) B80 = 80:1 (80 B5-Motor) A60 = 60:1 (71 B5-Motor) B60 = 60:1 (80 B5-Motor) A50 = 50:1 (71 B5-Motor) B50 = 50:1 (80 B5-Motor) A40 = 40:1 (71 B5-Motor) B40 = 40:1 (80 B5-Motor) A30 = 30:1 (71 B5-Motor) B30 = 30:1 (80 B5-Motor) B25 = 25:1 (80 B5-Motor) C25 = 25:1 (90 B5-Motor) B20 = 20:1 (80 B5-Motor)	C20 = 20:1 (90 B5-Motor) B15 = 15:1 (80 B5-Motor) C15 = 15:1 (90 B5-Motor) B10 = 10:1 (80 B5-Motor) C10 = 10:1 (90 B5-Motor) D10 = 10:1 (100/112 B14-Motor) B07 = 7,5:1 (80 B5-Motor) C07 = 7,5:1 (90 B5-Motor) D07 = 7,5:1 (100/112 B14-Motor) B05 = 5:1 (80 B5-Motor) C05 = 5:1 (90 B5-Motor) D05 = 5:1 (100/112 B14-Motor)
Nr. 2 Werkstoff Pumpenkopf S = Edelstahl 316L T = Hastelloy C		
Nr. 3 Membrane + O-Ringe G = FKM (Viton®-XT) T = NBR (Buna-N-XS)		
Nr. 4-5 Ventildfedern + -sitze SS = Edelstahl 316L/Edelstahl 316L TT = Hastelloy C/Hastelloy C		
		Nr. 9 Grundplatte H = Epoxid-lackierter Stahl

*PTFE-Membrane erfordern einen Mindest-Saugdruck von 1 bar

BEISPIEL PUMPENSCHLÜSSEL

P500 M S G TT B80 H

Achtung: Nicht alle Kombinationen verfügbar



Leistungsübersicht

Synchrondrehzahl, selbstkühlender Motor

7 bar	Fördermenge (l/h)				Drehzahl Pumpe (U/Min.)	Über- setzung	Drehzahl Motor (U/Min.)
	Metallpumpen						
	34 bar	103 bar	172 bar				
55,14	53,50	49,66	45,641	25	60:1	1500	
66,16	64,44	60,28	55,85	30	50:1		
83,25	81,16	76,32	71,50	37,5	40:1		
111,26	108,75	102,92	97,16	50	30:1		
133,66	130,82	124,19	117,69	60	25:1		
167,27	163,93	156,11	148,49	75	20:1		
223,28	219,11	209,29	199,81	100	15:1		
335,31	329,47	315,67	302,45	150	10:1		
447,33	439,83	422,05	405,10	200	7,5:1		
671,4	660,6	634,8	N/A	300	5:1		

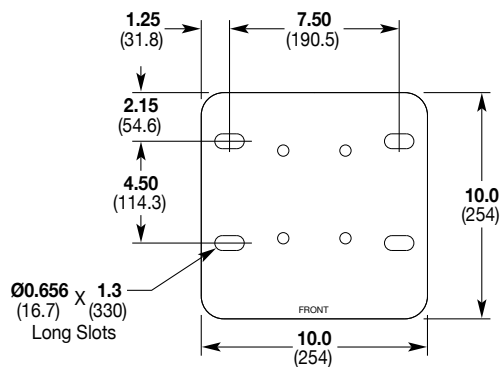
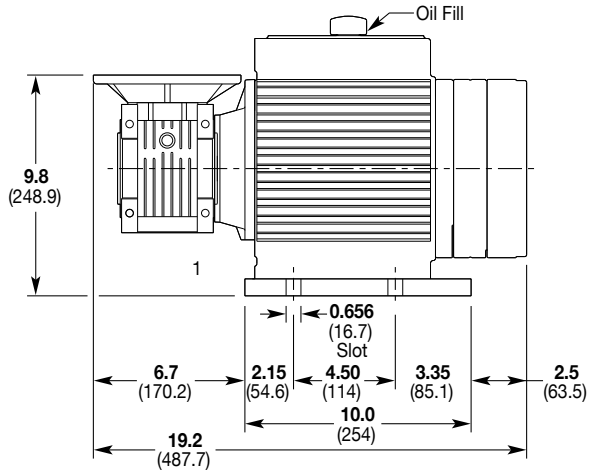
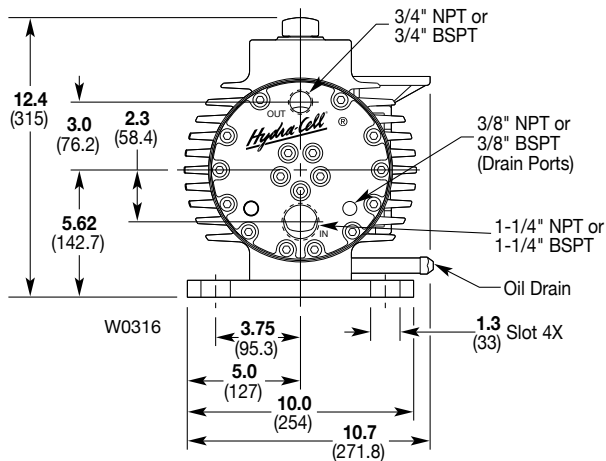
0,18 kW 0,37 kW 0,55 kW 0,75 kW 1,1 kW 1,5 kW
2,2 kW 4,0 kW

Verstellbereich 10:1, selbstkühlender Motor

7 bar	Fördermenge (l/h)				Drehzahl Pumpe (U/Min.)	Über- setzung	Drehzahl Motor (U/Min.)
	Metallpumpen						
	34 bar	103 bar	172 bar				
55,14	53,50	49,66	45,641	25	60:1	1500	
66,16	64,44	60,28	55,85	30	50:1		
83,25	81,16	76,32	71,50	37,5	40:1		
111,26	108,75	102,92	97,16	50	30:1		
133,66	130,82	124,19	117,69	60	25:1		
167,27	163,93	156,11	148,49	75	20:1		
223,28	219,11	209,29	199,81	100	15:1		
335,31	329,47	315,67	N/A	150	10:1		
447,33	439,83	422,05	N/A	200	7,5:1		
671,4	660,6	N/A	N/A	300	5:1		

0,37 kW 0,55 kW 0,75 kW 1,1 kW 1,5 kW
2,2 kW 3,0 kW 4,0 kW

Abmessungen



Angaben in Zoll (Angaben in mm)

Rev-14-06-2016-DE