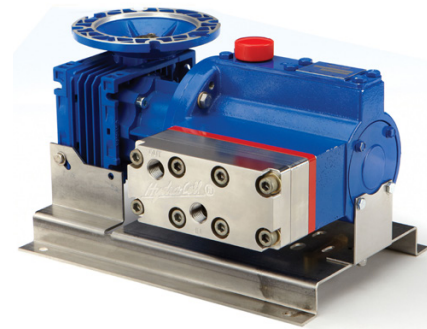


Verderbar Dosierpumpen made by Wanner International sind das Resultat aktuellster Technologien und erzielen eine unerreichte Genauigkeit, Wiederholbarkeit ( $\pm 3\%$ ) und Linearität ( $\pm 3\%$ ), bei gleichzeitig präziser, konstanter Dosierung ( $\pm 1\%$ ). Sie erreicht und übertrifft die Leistungsstandards und Ansprüche der API 675.

## Ihr Nutzen

- Geringere Stellfläche, dadurch größere Kosten- und Energieeffizienz
- Jedes Modell deckt einen großen Druck- und Fördermengenbereich ab
- Die einfache Konstruktion der Pumpe erlaubt vielseitige Anwendungen
- Die robuste Bauweise verringert die Ersatzteil- und Wartungskosten



Technische Daten	
Max. Fördermenge	242,1 l/h
Max. Druck Metallpumpen	172 bar
Max. Eingangsdruck	34 bar
Anschluss Saugseite / Druckseite	1/2" BSPT / 1/2" BSPT
Max. Viskosität	1000 mPas
Max. Temperatur Metallpumpen	121 °C
Max. Partikelgröße (bei max. 15 % Konzentration)	0,3 mm
Max. Gewicht (Pumpenkopf)	24,7 kg
Ölmenge	1,1 Liter

Pumpenschlüssel P300 Nr. 1 Nr. 2 Nr. 3 Nr. 4 Nr. 5 Nr. 6 Nr. 7 Nr. 8 Nr. 9		
<b>Nr. 1 Pumpenausführung</b> M = Standard, BSPT A = ATEX, Zone 1, BSPT	T = Buna-N (+ Mineral-Öl) F = Buna-N (+ Food-Öl) Y = Buna-N (+ Synthetic-Öl)	A25 = 25:1 (71 B5-Motor) A20 = 20:1 (71 B5-Motor) A15 = 15:1 (71 B5-Motor) A10 = 10:1 (71 B5-Motor) B10 = 10:1 (80 B5-Motor) A07 = 7,5:1 (71 B5-Motor) B07 = 7,5:1 (80 B5-Motor) B05 = 5:1 (80 B5-Motor) C05 = 5:1 (90 B5-Motor)
<b>Nr. 2 Werkstoff Pumpenkopf</b> S = Edelstahl 316L	<b>Nr. 4-5 Ventilfeuern/Ventil + -sitze</b> SS = Edelstahl 316L/Edelstahl 316L	<b>Nr. 9 Grundplatte</b> S = Edelstahl 316L
<b>Nr. 3 Membrane + O-Ringe</b> E = EPDM (+ EPDM-Öl) G = FKM (+ Mineral-Öl) S = FKM (+ Food-Öl) X = FKM (+ Synthetic-Öl) J = PTFE* (+ Food-Öl) W = PTFE* (+ Synthetic-Öl)	<b>Nr. 6-8 Übersetzung+ Motor</b> 100 = 100:1 (63 B5-Motor) 080 = 80:1 (63 B5-Motor) 060 = 60:1 (63 B5-Motor) 050 = 50:1 (63 B5-Motor) 040 = 40:1 (63 B5-Motor) A30 = 30:1 (71 B5-Motor)	

\*PTFE-Membrane erfordern einen Mindest-Saugdruck von 1 bar

BEISPIEL PUMPENSCHLÜSSEL  
**P300 M S E SS A20 S**

Achtung: Nicht alle Kombinationen verfügbar



## Leistungsübersicht

### Synchrondrehzahl, selbstkühlender Motor

7 bar	Fördermenge (l/h)				Drehzahl Pumpe (U/Min.)	Über- setzung	Drehzahl Motor (U/Min.)
	Metallpumpen						
	34 bar	103 bar	172 bar				
10,16	10,04	9,51	8,648	25	60:1	1500	
12,29	12,14	11,53	10,57	30	50:1		
15,58	15,40	14,53	13,47	37,5	40:1		
20,94	20,66	19,54	18,25	50	30:1		
25,23	24,86	23,54	22,07	60	25:1		
31,66	31,17	29,55	27,81	75	20:1		
42,39	41,86	39,56	37,36	100	15:1		
63,83	62,70	59,59	56,47	150	10:1		
85,28	83,72	79,61	75,58	200	7,5:1		
128,2	125,8	119,7	113,8	300	5:1		

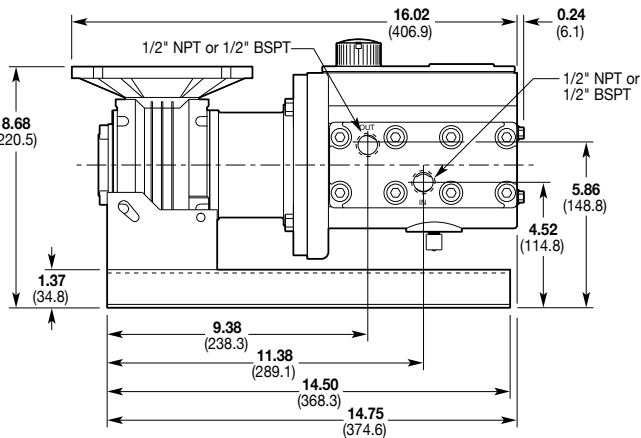
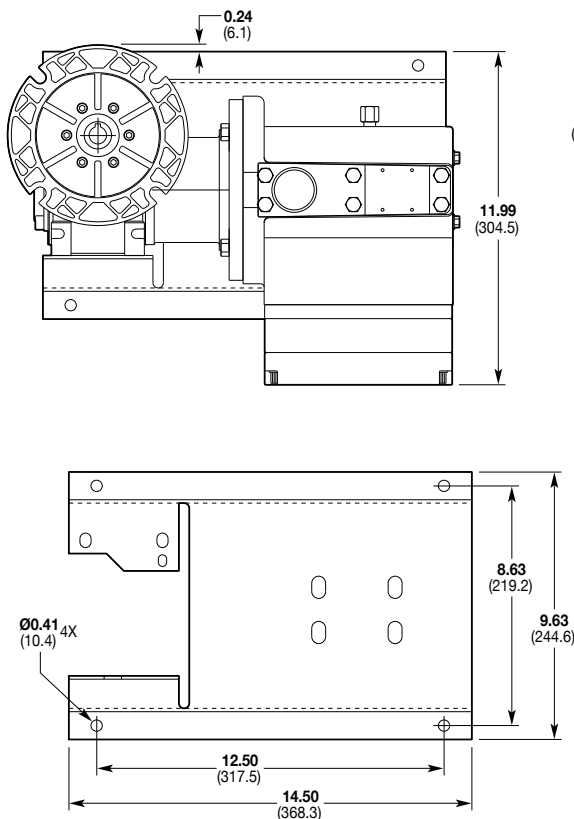
0,18 kW 0,37 kW 0,55 kW 0,75 kW

### Verstellbereich 10:1, selbstkühlender Motor

7 bar	Fördermenge (l/h)				Drehzahl Pumpe (U/Min.)	Über- setzung	Drehzahl Motor (U/Min.)
	Metallpumpen						
	34 bar	103 bar	172 bar				
10,16	10,04	9,51	8,648	25	60:1	1500	
12,29	12,14	11,53	10,57	30	50:1		
15,58	15,40	14,53	13,47	37,5	40:1		
20,94	20,66	19,54	18,25	50	30:1		
25,23	24,86	23,54	22,07	60	25:1		
31,66	31,17	29,55	27,81	75	20:1		
42,39	41,86	39,56	37,36	100	15:1		
63,83	62,70	59,59	56,47	150	10:1		
85,28	83,72	79,61	75,58	200	7,5:1		
128,2	125,8	119,7	113,8	300	5:1		

0,18 kW 0,25 kW 0,37 kW 0,55 kW 0,75 kW 1,1 kW 1,5 kW

## Abmessungen



Angaben in Zoll (Angaben in mm)