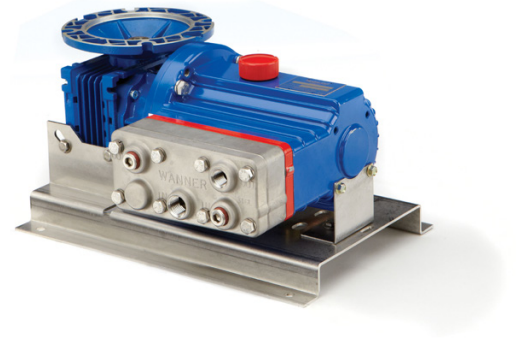


Verderbar Dosierpumpen made by Wanner International sind das Resultat aktuellster Technologien und erzielen eine unerreichte Genauigkeit, Wiederholbarkeit ($\pm 3\%$) und Linearität ($\pm 3\%$), bei gleichzeitig präziser, konstanter Dosierung ($\pm 1\%$). Sie erreicht und übertrifft die Leistungsstandards und Ansprüche der API 675.

Ihr Nutzen

- Geringere Stellfläche, dadurch größere Kosten- und Energieeffizienz
- Jedes Modell deckt einen großen Druck- und Fördermengenbereich ab
- Die einfache Konstruktion der Pumpe erlaubt vielseitige Anwendungen
- Die robuste Bauweise verringert die Ersatzteil- und Wartungskosten



Technische Daten	
Max. Fördermenge	237,4 l/h
Max. Druck Metallpumpen	103 bar
Max. Druck Kunststoffpumpen	24 bar
Max. Eingangsdruck	17 bar
Anschluss Saugseite / Druckseite	1/2" BSPT / 3/8" BSPT
Max. Viskosität	1000 mPas
Max. Temperatur Metallpumpen	121 °C
Max. Temperatur Kunststoffpumpen	60 °C
Max. Partikelgröße (bei max. 15 % Konzentration)	0,3 mm
Max. Gewicht (Pumpenkopf)	19 kg
Ölmenge	0,95 Liter

Pumpenschlüssel P200 Nr. 1 Nr. 2 Nr. 3 Nr. 4 Nr. 5 Nr. 6 Nr. 7 Nr. 8 Nr. 9		
Nr. 1 Pumpenausführung M = Standard, BSPT A = Atex, Zone 1, BSPT	W = PTFE* (+ Synthetic-Öl) P = Neoprene (+ Mineral-Öl) R = Neoprene (+ Food-Öl) Z = Neoprene (+ Synthetic-Öl) T = Buna-N (+ Mineral-Öl) F = Buna-N (+ Food-Öl) Y = Buna-N (+ Synthetic-Öl)	050 = 50:1 (63 B5-Motor) 040 = 40:1 (63 B5-Motor) 030 = 30:1 (63 B5-Motor) 025 = 25:1 (63 B5-Motor) 020 = 20:1 (63 B5-Motor) 015 = 15:1 (63 B5-Motor) A15 = 15:1 (71 B5-Motor) 010 = 10:1 (63 B5-Motor) A10 = 10:1 (71 B5-Motor) 007 = 7,5:1 (63 B5-Motor) A07 = 7,5:1 (71 B5-Motor) 005 = 5:1 (63 B5-Motor) A05 = 5:1 (71 B5-Motor) B05 = 5:1 (80 B5-Motor)
Nr. 2 Werkstoff Pumpenkopf M = PVDF P = Polypropylen S = Edelstahl 316L T = Hastelloy CW12MW	Nr. 4-5 Ventilfeuern/Ventil + -sitze SS = Edelstahl 316L/Edelstahl 316L TT = Hastelloy C/Hastelloy C SC = Edelstahl 316L/Keramik TC = Hastelloy C/Keramik	Nr. 9 Grundplatte S = Edelstahl 316L
Nr. 3 Membrane + O-Ringe A = Aflas M = Aflas (+Mesamoll II-Öl) E = EPDM (+ EPDM-Öl) G = FKM (+ Mineral-Öl) S = FKM (+ Food-Öl) X = FKM (+ Synthetic-Öl) J = PTFE* (+ Food-Öl)	Nr. 6-8 Übersetzung+ Motor 100 = 100:1 (63 B5-Motor) 080 = 80:1 (63 B5-Motor) 060 = 60:1 (63 B5-Motor)	

*PTFE-Membrane erfordern einen Mindest-Saugdruck von 1 bar

BEISPIEL PUMPENSCHLÜSSEL
P200 M M E TT A10 S

Achtung: Nicht alle Kombinationen verfügbar



Leistungsübersicht

Synchrondrehzahl, selbstkühlender Motor

Fördermenge (l/h)				Drehzahl Pumpe (U/Min.)	Über- setzung	Drehzahl Motor (U/Min.)
Alle Pumpen 7 bar	Metallpumpen 17 bar	Metallpumpen 34 bar	Metallpumpen 70 bar			
10,65	10,48	10,25	9,868	25	60:1	1500
12,81	12,60	12,34	11,91	30	50:1	
16,00	15,82	15,48	14,98	37,5	40:1	
21,32	21,09	20,68	20,04	50	30:1	
25,57	25,31	24,83	24,09	60	25:1	
31,96	31,63	31,07	30,17	75	20:1	
42,59	42,17	41,46	40,29	100	15:1	
63,87	63,25	62,23	60,55	150	10:1	
85,15	84,34	83,01	80,80	200	7,5:1	
127,7	126,5	124,6	121,3	300	5:1	

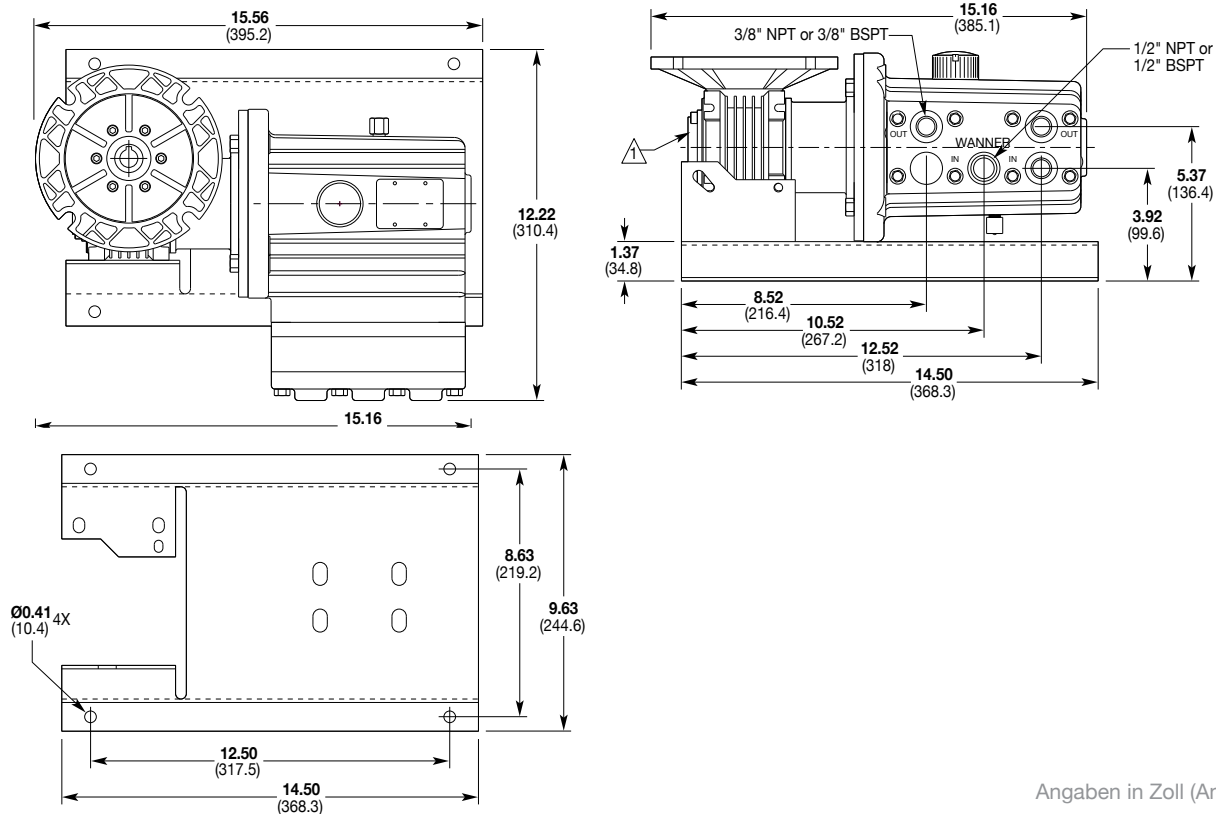
0,18 kW 0,37 kW

Verstellbereich 10:1, selbstkühlender Motor

Fördermenge (l/h)				Drehzahl Pumpe (U/Min.)	Über- setzung	Drehzahl Motor (U/Min.)
Alle Pumpen 7 bar	Metallpumpen 17 bar	Metallpumpen 34 bar	Metallpumpen 70 bar			
10,65	10,48	10,25	9,868	25	60:1	1500
12,81	12,60	12,34	11,91	30	50:1	
16,00	15,82	15,48	14,98	37,5	40:1	
21,32	21,09	20,68	20,04	50	30:1	
25,57	25,31	24,83	24,09	60	25:1	
31,96	31,63	31,07	30,17	75	20:1	
42,59	42,17	41,46	40,29	100	15:1	
63,87	63,25	62,23	60,55	150	10:1	
85,15	84,34	83,01	80,80	200	7,5:1	
127,7	126,5	124,6	121,3	300	5:1	

0,18 kW 0,25 kW 0,37 kW 0,55 kW 0,75 kW

Abmessungen



Angaben in Zoll (Angaben in mm)
Abmessungen von Kunststoffpumpen können abweichen

Rev-14-06-2016-DE