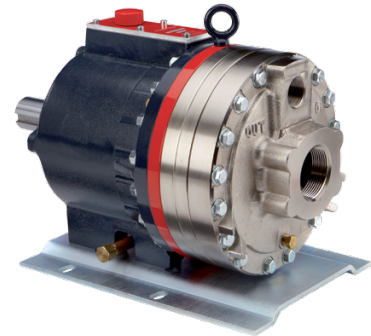


Verderbar Kolbenmembranpumpen made by Wanner International sind sehr kompakt und wartungsfreundlich. Durch ihre nahezu pulsationsfreie und laufruhige Betriebsweise unterscheiden sich diese dichtungslosen Pumpen erheblich von konventionellen Pumpensystemen. Die Pumpe liefert Ihnen nicht nur eine Effizienz von über 80%, sondern ist auch eine kostengünstige Alternative zu bekannten oszillierenden und rotierenden Pumpensystemen.



Ihr Nutzen

- Hohe Standzeiten, geringer Wartungsaufwand
- Dichtungslose Bauweise
- Pulsationsarme Förderung
- Hohe Effizienz, Wirkungsgrad von bis zu 85%
- Sehr kompakt
- ATEX-Variante vorhanden

Technische Daten	
Max. Fördermenge	127 l/min
Anschluss Saugseite / Druckseite	2 1/2" BSPT / 1 1/4" BSPT
Max. Druck Metallpumpen	103 bar
Max. Viskosität	1000 mPas
Temperatur	0 - 121 °C
Max. Partikelgröße	0,8 mm
Max. Gewicht (Pumpenkopf)	109 kg
Ölmenge	4,7 Liter

Pumpenschlüssel G35 Nr. 1 Nr. 2 Nr. 3 Nr. 4 Nr. 5 Nr. 6 Nr. 7 Nr. 8 Nr. 9

Nr. 1 Taumelscheibe

X = Max. 127 l/min bei 960 U/Min.
E = Max. 110 l/min bei 960 U/Min.

Nr. 2 Pumpenausführung

K = Kel-Cell, BSPT

Nr. 3 Werkstoff Pumpenkopf

B = Messing
C = Grauguss (vernickelt)
G = Duplex Alloy 2205 (Hastelloy Schrauben)
S = Edelstahl 316L
T = Hastelloy CW12MW

Nr. 4 Membrane + O-Ringe

A = Aflas Membrane / PTFE O-Ringe
E = EPDM*
G = FKM
J = PTFE**
P = Neoprene
T = Buna-N

Nr. 5 Ventilsitze

C = Keramik
D = Wolframkarbid
H = Edelstahl 17-4
N = Nitronic 50
T = Hastelloy C

Nr. 6 Ventile

C = Keramik
D = Wolframkarbid
F = Edelstahl 17-4
N = Nitronic 50
T = Hastelloy C

Nr. 7 Ventilefedern

E = Elgiloy
T = Hastelloy C

Nr. 8 Ventulfederhalterung

C = Celcon
H = Edelstahl 17-7
M = PVDF
P = Polypropylen
T = Hastelloy C
Y = Nylon

Nr. 9 Öl

A = Standard-Öl 10W30
B = Dauerbetrieb-Öl 40-wt (Empfohlen in Verbindung mit Nr. 3 = S, T)
D = EPDM-Öl 30/40-wt
F = Lebensmittel-Öl 20-wt
G = Tieftemperatur-Öl 5W30
H = Hochtemperatur-Öl 15W50

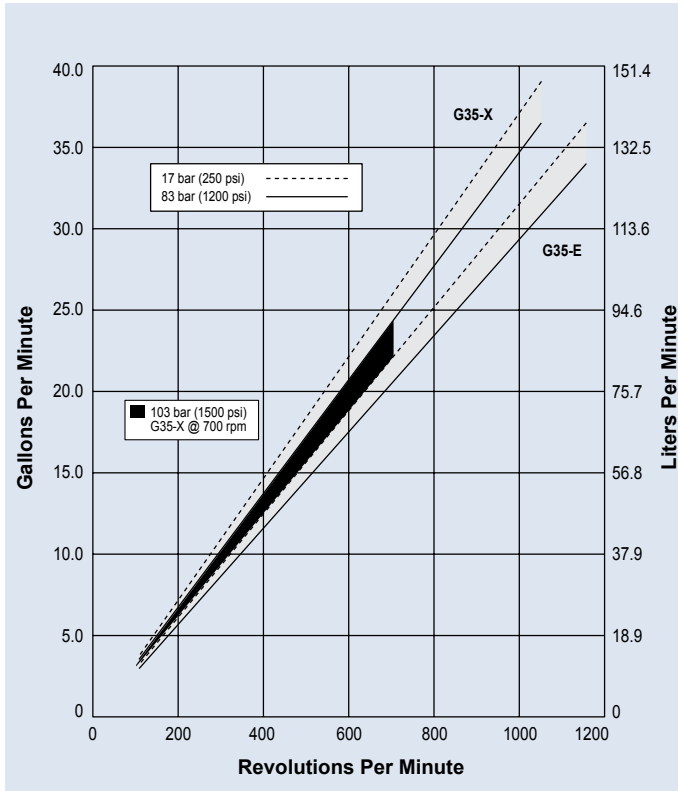
*Nur in Verbindung mit EPDM-kompatiblen Öl möglich (Nr. 9 = D)

**Nur in Verbindung mit E-Taumelscheibe (Nr. 1 = E), max. 1.050 U/Min.

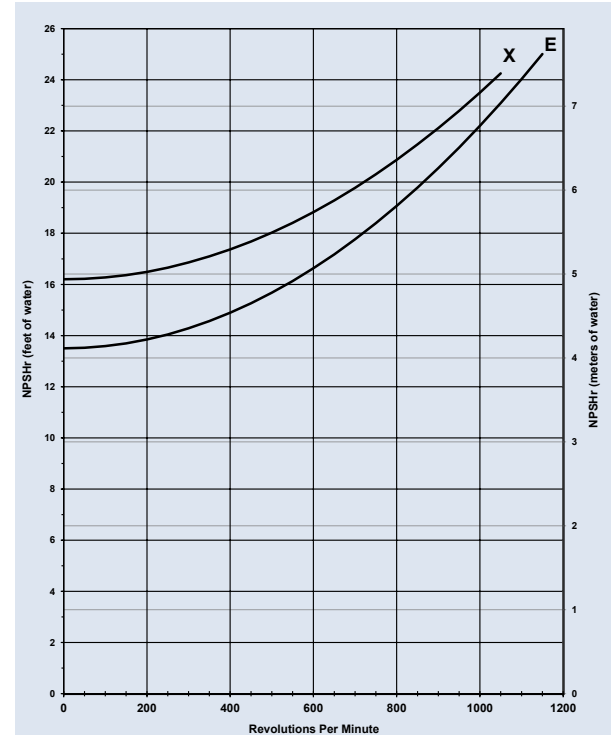
BEISPIEL PUMPENSCHLÜSSEL
G35 X K B E C C D M C

Achtung: Nicht alle Kombinationen verfügbar

Förderkurve

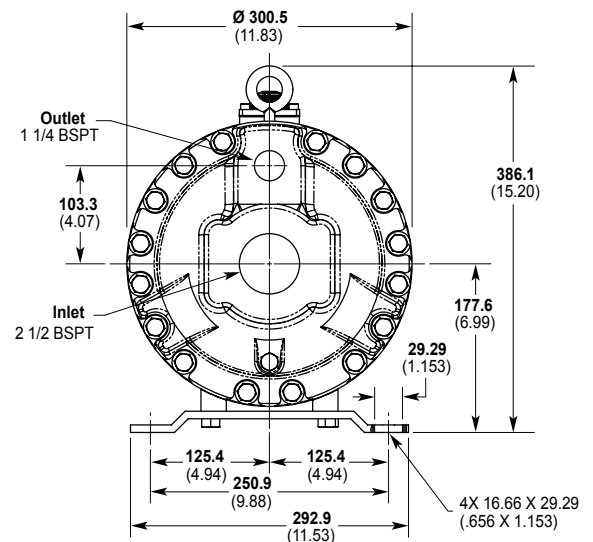
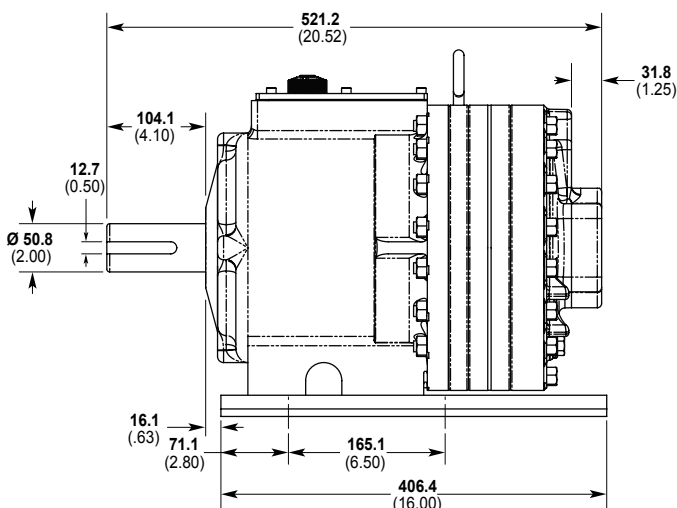


NPSHr



Note: Positive inlet pressure required with PTFE diaphragms.

Abmessungen



Angaben in mm (Angaben in Zoll)
Abmessungen von Kunststoffpumpen können abweichen