

Verderbar Kolbenmembranpumpen made by Wanner International sind sehr kompakt und wartungsfreundlich. Durch ihre nahezu pulsationsfreie und laufruhige Betriebsweise unterscheiden sich diese dichtungslosen Pumpen erheblich von konventionellen Pumpensystemen. Die Pumpe liefert Ihnen nicht nur eine Effizienz von über 80%, sondern ist auch eine kostengünstige Alternative zu bekannten oszillierenden und rotierenden Pumpensystemen.



Ihr Nutzen

- Hohe Standzeiten, geringer Wartungsaufwand
- Dichtungslose Bauweise
- Pulsationsarme Förderung
- Hohe Effizienz, Wirkungsgrad von bis zu 85%
- Sehr kompakt
- ATEX-Variante vorhanden

Technische Daten	
Max. Fördermenge	3,14 l/min
Anschluss Saugseite / Druckseite	1/2" BSPT / 3/8" BSPT
Max. Druck Metallpumpen	103 bar
Max. Druck Kunststoffpumpen	24 bar
Max. Viskosität	1000 mPas
Temperatur	0 - 121 °C
Max. Partikelgröße	0,2 mm
Max. Gewicht (Pumpenkopf)	5,5 kg
Ölmenge	0,12 Liter

Pumpenschlüssel G22 Nr. 1 Nr. 2 Nr. 3 Nr. 4 Nr. 5 Nr. 6 Nr. 7 Nr. 8 Nr. 9

Nr. 1 Taumelscheibe

X = Max. 3,1 l/min bei 1.450 U/Min.

E = Max. 2,3 l/min bei 1.450 U/Min.

Nr. 2 Pumpenausführung

D = Standard, BSPT

Nr. 3 Werkstoff Pumpenkopf

B = Messing

M = PVDF

P = Polypropylen

S = Edelstahl 316

T = Hastelloy C

Nr. 4 Membrane + O-Ringe

E = EPDM*

G = FKM

J = PTFE

P = Neoprene

T = Buna-N

Nr. 5 Ventilsitze

C = Keramik

D = Wolframkarbid

H = Edelstahl 17-4

S = Edelstahl 316L

T = Hastelloy C

Nr. 6 Ventile

C = Keramik

D = Wolframkarbid

F = Edelstahl 17-4

N = Nitronic 50

T = Hastelloy C

Nr. 7 Ventildfedern

E = Elgiloy

T = Hastelloy C

Nr. 8 Ventildfederhalterung

C = Celcon

H = Edelstahl 17-7

M = PVDF

P = Polypropylen

T = Hastelloy C

Y = Nylon

Nr. 9 Öl

G = Tieftemperatur-Öl 5W30

J = EPDM-Hydrauliköl 20-wt

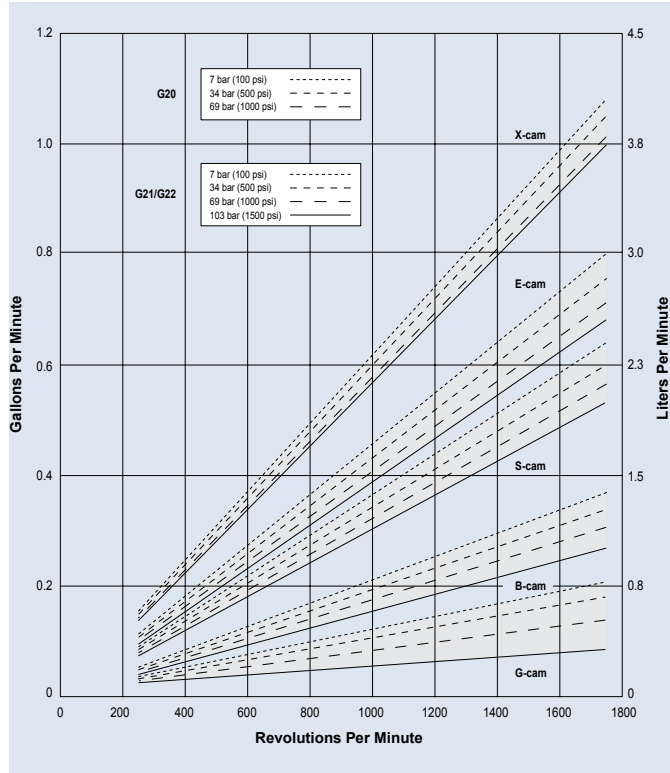
K = Lebensmittel-Öl 20-wt

*Nur in Verbindung mit EPDM-kompatiblen Öl möglich (Nr. 9 = J)

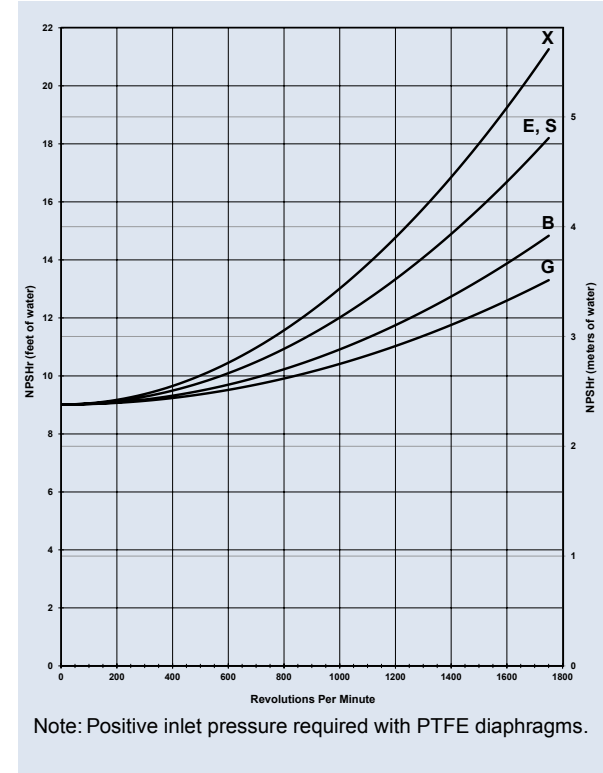
BEISPIEL PUMPENSCHLÜSSEL
G22 X D M E C C T M J

Achtung: Nicht alle Kombinationen verfügbar

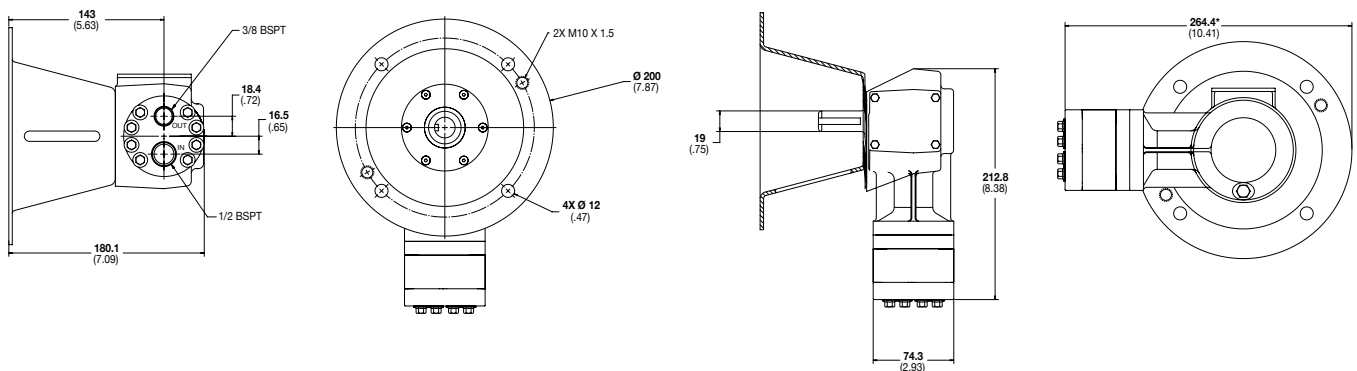
Förderkurve



NPSHr



Abmessungen



Angaben in mm (Angaben in Zoll)
Abmessungen von Kunststoffpumpen können abweichen