

Verderair VA-P50

VA-P50





VERDERAIR

Műszaki adatok VA-P50			
Névleges csatlakozó méret	Kód No.6	TN	2" NPT[f]
		FD	DN50
		FA	2"
		FJ	2"
Levegő csatlakozó			R 1/4"
Súly [kg]		VA-P50EE	85
		VA-P50GG	79
		VA-P50TT	193
		VA-P50UU	182
Max. üzemi nyomás [Bar]			7
Max. üzemi hőmérséklet [°C]		VA-P50EE vagy VA-P50GG	70
		VA-P50TT vagy VA-P50UU	120
Max. szilárd anyag átbocsátás [mm]	Kód No.3	EP vagy TF vagy SS	11
		CV	/
Max. Suction lift dry [mWc]	Kód No.3	EP vagy TF vagy SS	4
		CV	5
Max. szívómagasság szárazon [mH2O]	Kód No.3	EP vagy TF vagy SS	9,5
		CV	9,5

SZIVATTYÚ KÓDOLÁS VA-P50 No.1 No.2 No.3 No.4 No.5 No.6

No.1 Szivattyúház és Központi ház/ No.2 Szelepelemek

- EE EE = Polietilén (PE UHMW)
-  GG GG = Vezetőképes Polietilén (PE UHMW)
- TT TT = PTFE
-  UU UU = Vezetőképes PTFE

No.3 Szelepgolyók

- EP = EPDM
- TF = PTFE
- CV = Henger szelep

No.4 Membránok

- EO = EPDM Erősített
- TO = PTFE Erősített

No.5 Folyadék csatlakozások

- TN = NPT menetes
- FD = DIN karimás
- FA = Ansi karimás
- FJ = JIS karimás

No.6 Opciók

- OO = Standard
- RE = Távvezérelt
- PD = Pulzálás csökkentőhöz előkészítve
- VS = Függőleges szivattyúzás
- BS = Zárómembrán rendszer, csak szenzorral
- LS = Szivárgás jelző, csak szenzorral
- SS = Löklet érzékelő
- DM = Kézi leeresztés
- DP = Pneumatikus leeresztés
- AP = ANSI előkészített

 II 2GD c II B Tx

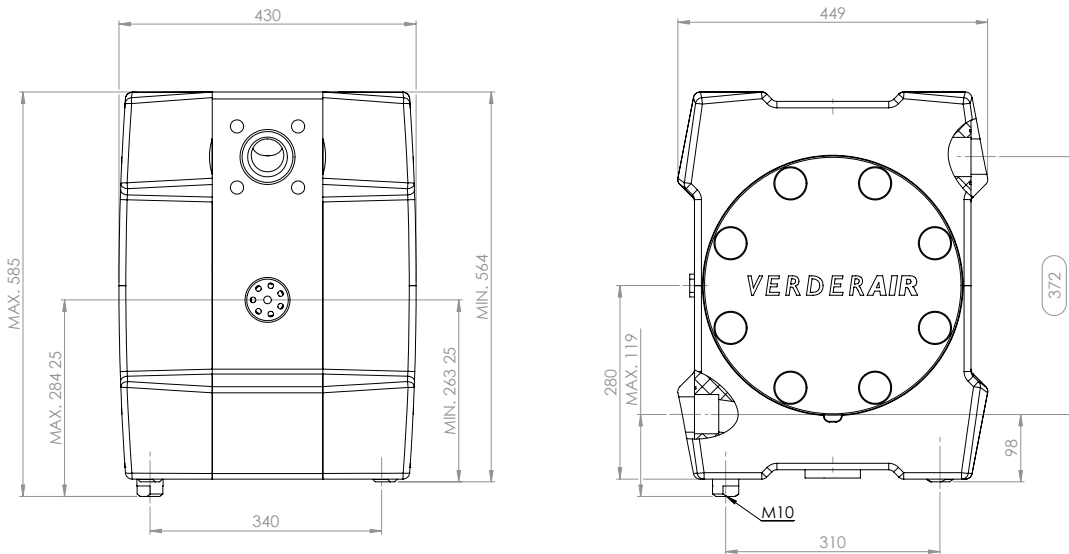
SZIVATTYÚ KÓDOLÁS

PÉLDA: VA-P50EE EE TF TO TN OO



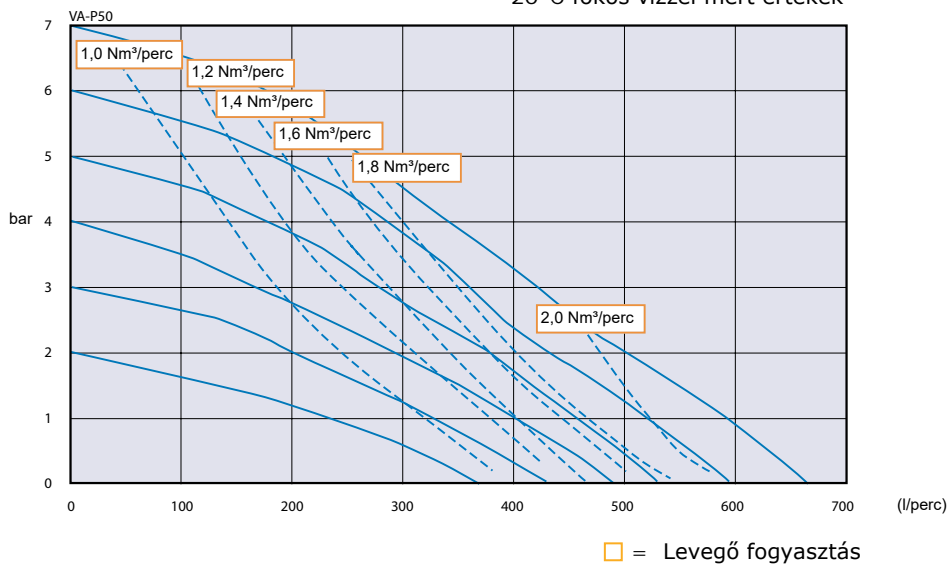
Verderair VA-P50

VA-P50



A méretek mm-ben vannak megadva és csak tájékoztató jellegűek.

20°C fokos vízzel mért értékek



**Keresse meg helyi forgalmazóját
a www.verderair.com weboldalon**

A telepítési és szerelési útmutatókért forduljon helyi, hivatalos Verderair® forgalmazójához.

VERDER
passion for pumps