

# Verderair VA-P40



VA-P40

VERDERAIR

Műszaki adatok VA-P40			
Névleges csatlakozó méret	Kód No.6	TN	1 1/2" NPT[f]
		FD	DN40
		FA	1 1/2"
		FJ	1 1/2"
Levegő csatlakozó			R 1/2"
Súly [kg]		VA-P40EE	39
		VA-P40GG	36
		VA-P40TT	87
		VA-P40UU	82
Max. üzemi nyomás [Bar]			7
Max. üzemi hőmérséklet [°C]		VA-P40EE vagy VA-P40GG	70
		VA-P40TT vagy VA-P40UU	120
Max. szilárd anyag átbocsátás [mm]	Kód No.3	EP vagy TF vagy SS	9
		CV	/
Max. szívómagasság szárazon [mH2O]	Kód No.3	EP vagy TF vagy SS	4
		CV	5
Max. szívómagasság nedvesen [mH2O]	Kód No.3	EP vagy TF vagy SS	9,5
		CV	9,5

## SZIVATTYÚ KÓDOLÁS VA-P40 No.1 No.2 No.3 No.4 No.5 No.6

### No.1 Szivattyúház és Központi ház/ No.2 Szelepek

- EE EE = Polietilén (PE UHMW)
- GG GG = Vezetőképes Polietilén (PE UHMW)
- TT TT = PTFE
- UU UU = Vezetőképes PTFE

### No.3 Szelepgolyók

- EP = EPDM
- TF = PTFE
- CV = Henger szelep

### No.4 Membránok

- EO = EPDM Erősített
- TO = PTFE Erősített

### No.5 Folyadék csatlakozások

- TN = NPT menetes
- FD = DIN karimás
- FA = Ansi karimás
- FJ = JIS karimás

### No.6 Opciók

- OO = Standard
- RE = Távvezérelt
- PD = Pulzálás csökkentőhöz előkészítve
- VS = Függőleges szivattyúzás
- BS = Zárómembrán rendszer, csak szenzorral
- LS = Szivárgás jelző, csak szenzorral
- SS = Löklet érzékelő
- DM = Kézi leeresztés
- DP = Pneumatikus leeresztés
- AP = ANSI előkészített

II 2GD c II B Tx

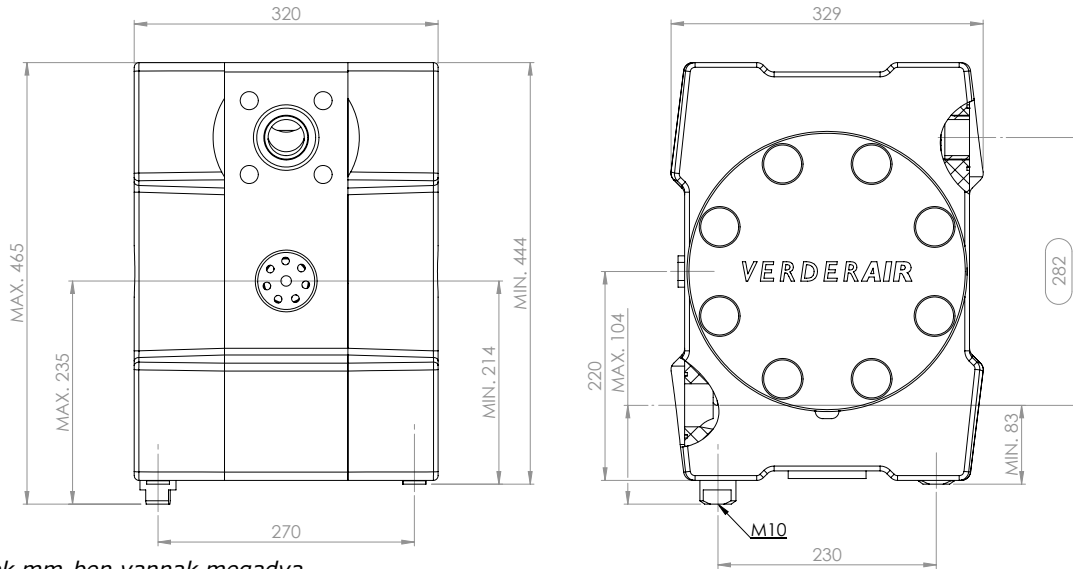
## SZIVATTYÚ KÓDOLÁS

PÉLDA: VA-P40EE EE TF TO TN OO

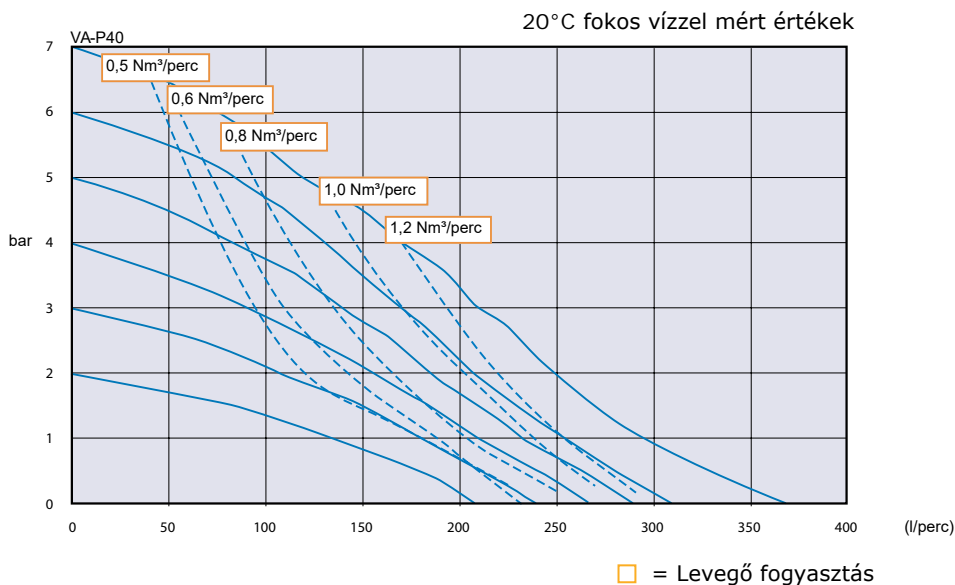


# Verderair VA-P40

VA-P40



A méretek mm-ben vannak megadva és csak tájékoztató jellegűek.



**Keresse meg helyi forgalmazóját  
a [www.verderair.com](http://www.verderair.com) weboldalon**

A telepítési és szerelési útmutatókért forduljon helyi, hivatalos Verderair® forgalmazójához.