

# Verderair

## VA-P15

VA-P15





VERDERAIR

Műszaki adatok VA-P15			
Névleges csatlakozó méret	Kód No. 6	TN	1/2" NPT [f]
		FD	DN15
		FA	1/2"
		FJ	1/2"
Levegő csatlakozó			R 1/8"
Súly [kg]		VA-P15EE	6,9
		VA-P15GG	6,5
		VA-P15TT	15,4
		VA-P15UU	14,5
Max. üzemi nyomás [Bar]			7
Max. üzemi hőmérséklet [°C]		VA-P15EE vagy VA-P15GG	70
		VA-P15TT vagy VA-P15UU	120
Max. szilárd anyag átbocsátás [mm]	Kód No. 3	EP vagy TF vagy SS	4
		CV	/
Max. szívómagasság szárazon [mH2O]	Kód No. 3	EP vagy TF vagy SS	2
		CV	3
Max. szívómagasság nedvesen [mH2O]	Kód No. 3	EP vagy TF vagy SS	9,5
		CV	9,5

### SZIVATTYÚ KÓDOLÁS VA-P15 No.1 No.2 No.3 No.4 No.5 No.6

#### No.1 Szivattyúház és Központi ház/ No.2 Szelepülékek

- EE EE = Polietilén (PE UHMW)
-  GG GG = Vezetőképes Polietilén (PE UHMW)
- TT TT = PTFE
-  UU UU = Vezetőképes PTFE

#### No.3 Szelepgolyók

- EP = EPDM
- TF = PTFE
- SS = SS 316
- CV = Henger szelep

#### No.4 Membránok

- EO = EPDM Erősített
- TO = PTFE Erősített

#### No.5 Folyadék csatlakozások

- TN = NPT menetes
- FD = DIN karimás
- FA = Ansi karimás
- FJ = JIS karimás

#### No.6 Opciók

- OO = Standard
- RE = Távvézérelt
- PD = Pulzálás csökkentőhöz előkészítve
- VS = Függőleges szivattyúzás
- BS = Zárómembrán rendszer, csak szenzorral
- LS = Szivárgás jelző, csak szenzorral
- SS = Löklet érzékelő
- DM = Kézi leeresztés
- DP = Pneumatikus leeresztés
- AP = ANSI előkészített

 II 2GD c II B Tx

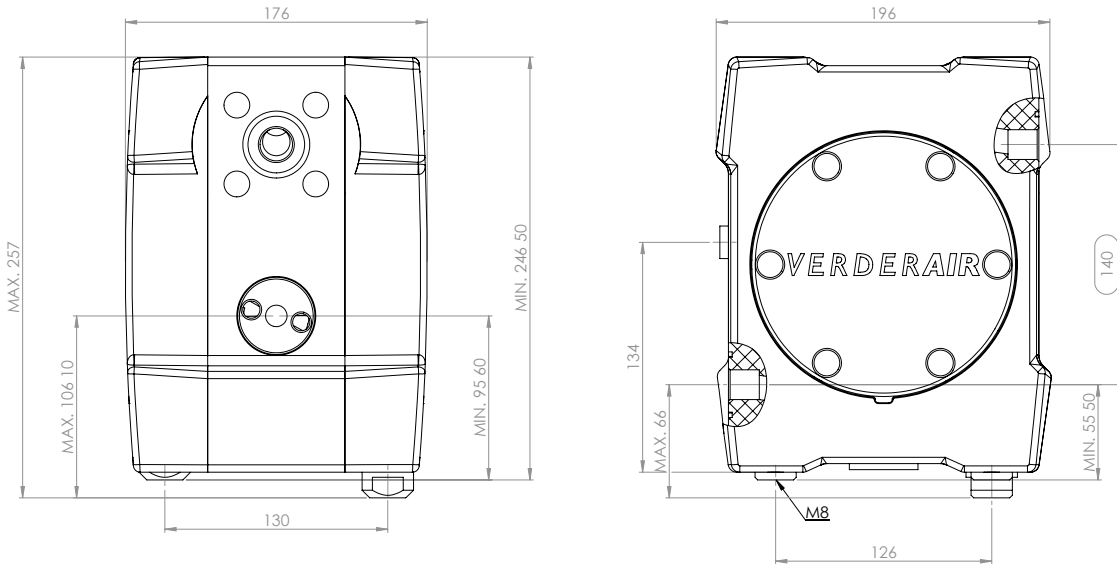
#### SZIVATTYÚ KÓDOLÁS

PÉLDA: VA-P15EE EE TF TO TN OO



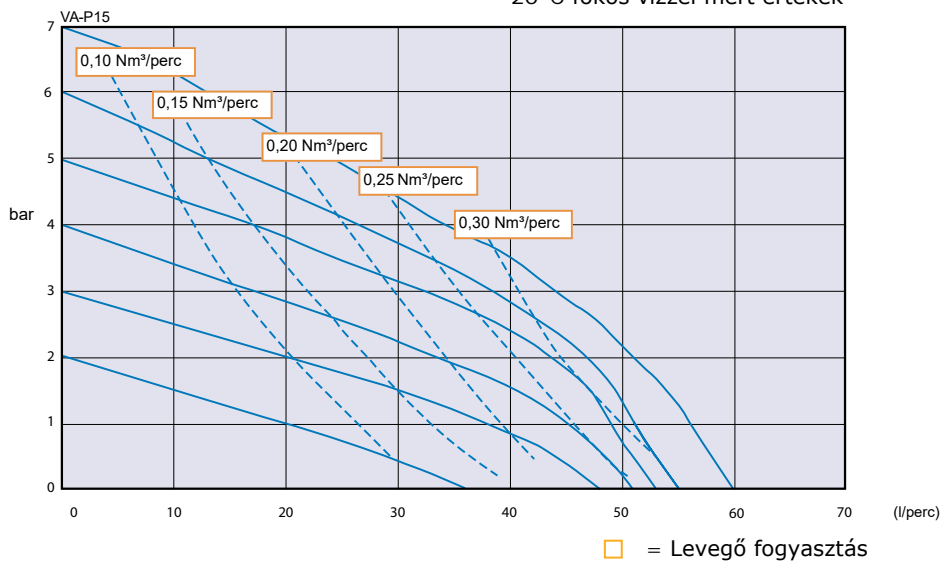
# Verderair VA-P15

VA-P15



A méretek mm-ben vannak megadva és csak tájékoztató jellegűek.

20°C fokos vízzel mért értékek



**Keresse meg helyi forgalmazóját  
a [www.verderair.com](http://www.verderair.com) weboldalon**

A telepítési és szerelési útmutatókért forduljon helyi, hivatalos Verderair® forgalmazójához.

**VERDER**  
passion for pumps