

Verderair

VA80 (HE) Műanyagházas



VERDERAIR®

Leírás

A VA80 (HE) műanyagházas membránszivattyú egy kiváló, számos iparágban használható és széles körben alkalmazható szivattyú. Ezek a szivattyúk a legkorszerűbb gyártási technológiával készülnek, azért hogy a leghatékonyabbak legyenek a piacon! A levegő rész polipropilénből készül, ami alkalmassá teszi őket rendkívül korrozív környezetekben való használatra is. A műanyagházas VA80 (HE) szivattyú háza polipropilénből készül, a membránokat pedig nyolc különböző anyagból választhatja ki a kívánalmaknak leginkább megfelelő konfigurációhoz.

Előnyök

- Energiahatékony
- Kevesebb állásidő
- Könnyen telepíthető, kezelhető és karbantartható
- Fagyásmentes kipufogó
- Nem igényel olajozott levegőt
- Elakadásmentes légváltó szelep
- Nem érzékeny a szárazon futásra
- Szárazon is önfelszívó

Műszaki adatok				
Súly [kg]	Szivattyúház és levegőház	PP	91	
Max. szívómagasság [mH ₂ O]		Szárazon	2,4	
		Nedvesen	8,5	
Hőmérséklet tartomány [°C]	Szivattyúház	Elasztomerek		
	P	TF kivételével az összes	0	66
		TF	4	66
Maximális szilárd anyag átbocsátás [mm]			13	
Maximális ajánlott viszkozitás (mPas)			25000	

SZIVATTYÚ KÓDOLÁS VA80 No.1 No.2 No.3 No.4. No.5 No.6 No.7

No.1 Szivattyúház

P = Polipropilén

No.2 Központi ház

P = Polipropilén

No.3 Szelepelemek

AL = Alumínium
BN = Buna-N
GE = Geolast
HY = Hytrel (TPE)
SP = Santoprene
SS = Rozsdamentes acél
VT = Viton (FKM)

No.4 Szelepgolyók

AC = Acetál
BN = Buna-N
GE = Geolast
HY = Hytrel (TPE)
SP = Santoprene
VT = Viton (FKM)
TF = PTFE
NE = Neoprén
NW = Neoprén, súlyozott

No.5 Membránok

BN = Buna-N
GE = Geolast

HY = Hytrel (TPE)
NE = Neoprén
NO = Neoprén, erősített
SP = Santoprene
TF = PTFE/EPDM 2 részes
VT = Viton (FKM)

No.6 Csatlakozók

FC = Központi karima DIN/ANSI

No.7 Opciók

OO = Standard
SS = Löklet érzékelő

SZIVATTYÚ TÍPUS PÉLDA

VA80PP PP TF TF FE OO

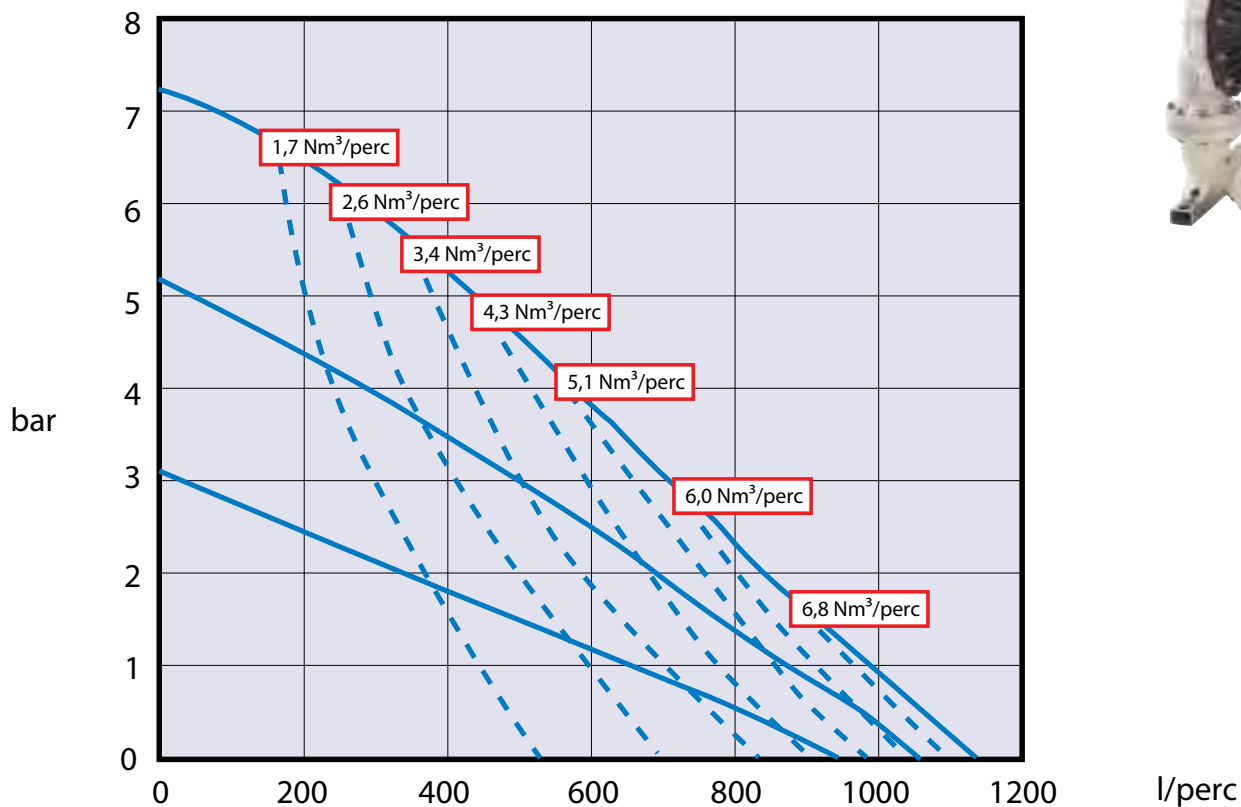
Megjegyzés: Nem minden kombináció rendelhető

Verderair

VA80 (HE) Műanyagházas



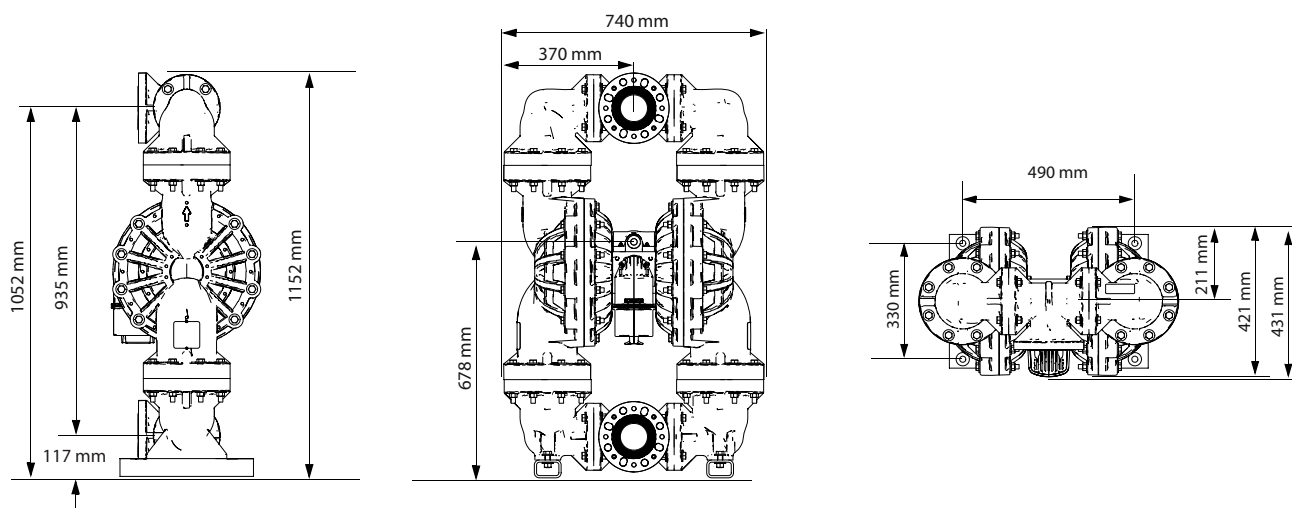
VERDERAIR®



Levegő fogyasztás

20°C fokos vízzel mért értékek

VA 80 műanyagházas



Minden méret mm-ben van megadva és csak tájékoztató jellegű.

Keresse meg helyi forgalmazóját
a www.verderair.com weboldalon

A telepítési és szerelési útmutatókért forduljon helyi, hivatalos Verderair® forgalmazójához.

VERDER
passion for pumps

