

# Verderair

## VA80 (HE) Fémházas



VERDERAIR®

### Leírás

A VA80 fémházas membránszivattyúk számos iparágban és sokféle alkalmazásban használhatóak. Ezek a szivattyúk a legkorszerűbb gyártási technológiával készülnek, azért hogy a leghatékonyabbak legyenek a piacon! Levegőházát alumíniumból vagy műanyagból, szivattyúházát három különböző anyagból, a membránokat pedig nyolc anyagból választhatja ki a kívánalmaknak leginkább megfelelő konfigurációhoz.

### Előnyök

- ➔ Szárazon is önfelszívó
- ➔ Nem érzékeny a szárazon futásra
- ➔ Könnyen telepíthető, kezelhető és karbantartható
- ➔ Fagyásmentes kipufogó
- ➔ Nem igényel olajozott levegőt
- ➔ Elakadásmentes légváltó szelep
- ➔ Energiahatékony
- ➔ Kevesebb állásidő

Műszaki adatok			
Súly [kg]	Szivattyúház és levegőház	AA	68
		SA	116
		SP	116
Max. szívómagasság [mH <sub>2</sub> O]		Szárazon	2,4
		Nedvesen	8,5
Hőmérséklet tartomány [°C]	<b>Szivattyúház</b>	<b>Elasztomerek</b>	
	Összes anyag	AC, BN	-12 82
		GE	-40 66
		NO, NW, NE	-18 82
		PP	0 66
		SP	-40 82
		TF	4 104
	VT	-40 135*	
Maximális szilárd anyag átbocsátás [mm]			13
Maximális ajánlott viszkozitás (mPas)			25000

\* nem robbanásveszélyes környezetben 160°C is lehetséges

### SZIVATTYÚ KÓDOLÁS VA80 No.1 No.2 No.3 No.4. No.5 No.6 No.7

#### No.1 Szivattyúház

- ⊗ A = Alumínium
- ⊗ S = Rozsdamentes acél

#### No.2 Központi ház

- ⊗ A = Alumínium
- P = Polipropilén

#### No.3 Szeleppülék

- AL = Alumínium
- BN = Buna-N
- GE = Geolast
- HY = Hytrel (TPE)
- SP = Santoprene
- SS = Rozsdamentes acél

VT = Viton (FKM)

#### No. 4 Szelepgolyók

- AC = Acetál
- BN = Buna-N
- GE = Geolast
- HY = Hytrel (TPE)
- SP = Santoprene
- VT = Viton (FKM)
- TF = PTFE
- NE = Neoprén
- NW = Neoprén, súlyozott

#### No.5 Membránok

- BN = Buna-N

- GE = Geolast
- HY = Hytrel (TPE)
- NE = Neoprén
- NO = Neoprén, erősített
- SP = Santoprene
- TF = PTFE/EPDM 2 részes
- VT = Viton (FKM)

#### No. 6 Csatlakozók

- TB = Menetes BSPT\*
- TN = Menetes NPT\*

#### No. 7 Opciók

- OO = Standard
- SS = Löklet érzékelő

SZIVATTYÚ TÍPUS PÉLDA

**VA80AA AL GE GE TB OO**

Megjegyzés: Nem minden kombináció rendelhető

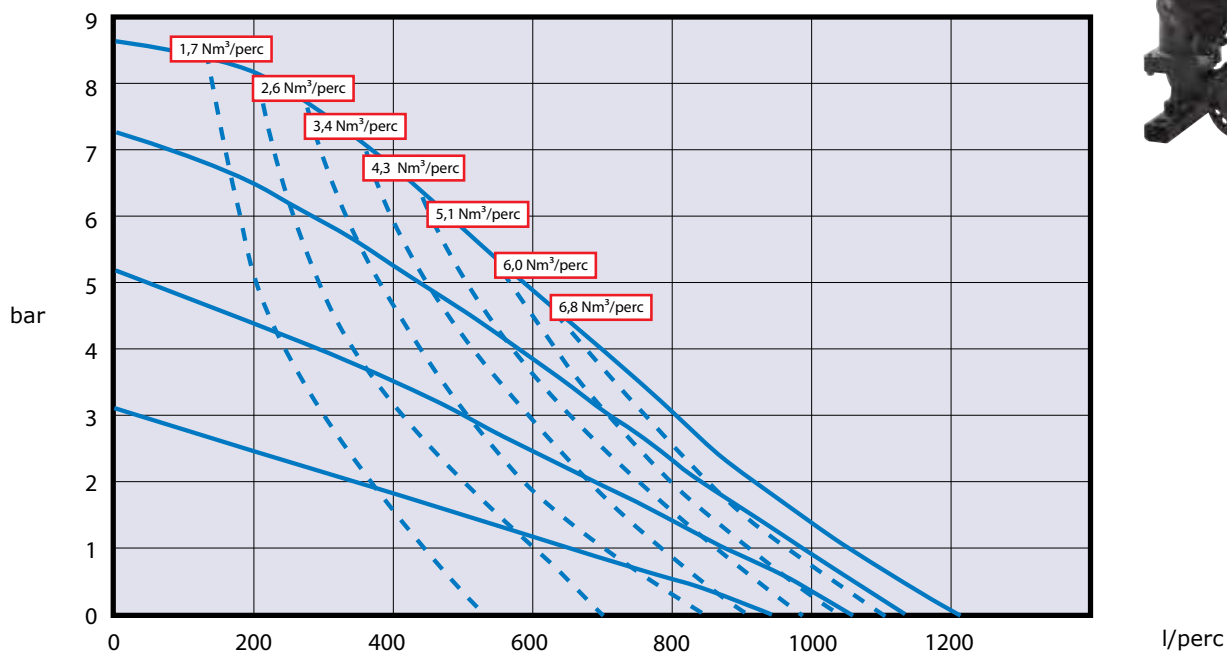
⊗ II 2 GD c IIC T4

# Verderair

## VA80 (HE) Fémházas



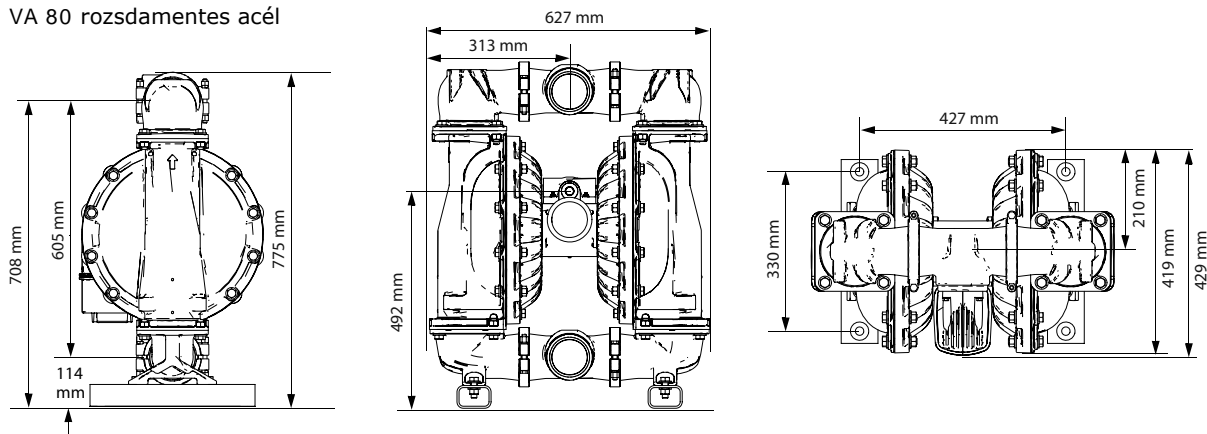
VERDERAIR®



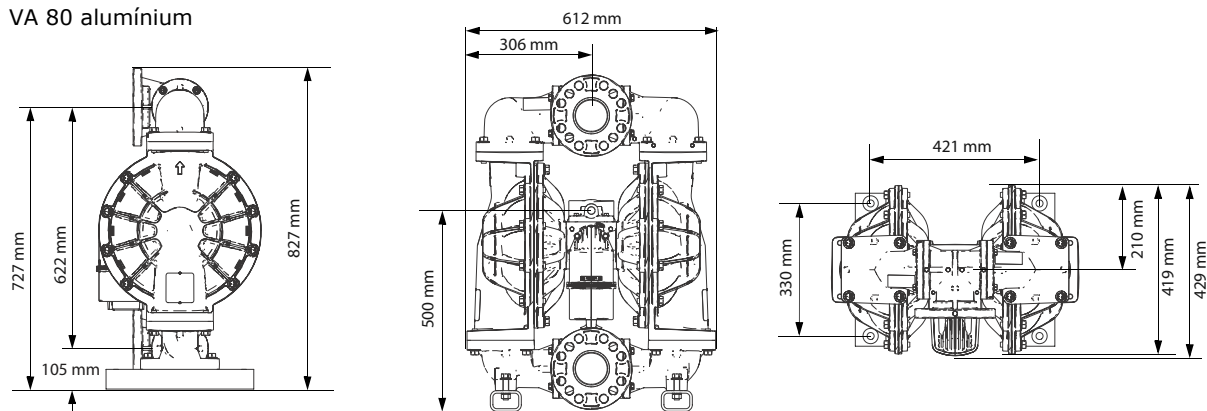
Levegő fogyasztás

20°C fokos vízzel mért értékek

### VA 80 rozsdamentes acél



### VA 80 alumínium



Minden méret mm-ben van megadva és csak tájékoztató jellegű.

VA80met\_Technosheet\_rev02\_2015\_(eu)

**Keresse meg helyi forgalmazóját**  
**a [www.verderair.com](http://www.verderair.com) weboldalon**

A telepítési és szerelési útmutatókért forduljon helyi, hivatalos Verderair® forgalmazójához.

**VERDER**  
 passion for pumps