

# Verderair

## VA 50 (HE) Műanyagházas



VERDERAIR®

### Leírás

A VA50 (HE) műanyagházas membránszivattyúk egy kiváló, széles körben alkalmazható és számos iparágban használható szivattyúk. Ezek a szivattyúk a legkorszerűbb gyártási technológiával készülnek, azért hogy a leghatékonyabbak legyenek a piacon! A levegő rész polipropilénből készül, ami alkalmassá teszi őket rendkívül korrozív környezetekben is. A műanyagházas VA50 (HE) szivattyú házat két különböző anyagból, a membránokat pedig négy anyagból választhatja ki a kívánalmaknak leginkább megfelelő konfigurációhoz.

### Előnyök

- Energiahatékony
- Kevesebb állásidő
- Könnyen telepíthető, kezelhető és karbantartható
- Fagyásmentes kipufogó
- Nem igényel olajozott levegőt
- Elakadásmentes légváltó szelep
- Nem érzékeny a szárazon futásra
- Szárazon is önfelszívó

Műszaki adatok			
Súly [kg]	Szivattyúház és levegőház	PP	36,3
		KP	48,1
Max. szívómagasság [mH2O]		Szárazon	4,9
		Nedvesen	9,4
Hőmérséklet tartomány [°C]	Szivattyúház	Elasztomerek	
	P	TF,TO kivételével az összes	0 66
	P	TF, TO	4 66
	K	VT, KY	0 107
	K	PP	0 66
	K	TF, TO	4 82
K	SP	0 82	
Maximális szilárd anyag átbocsátás [mm]		9,5	
Maximális ajánlott viszkozitás (mPas)		20000	

### SZIVATTYÚ KÓDOLÁS VA50 No.1 No.2 No.3 No.4. No.5 No.6 No.7

#### No.1 Szivattyúház

K = Kynar(PVDF)  
P = Polipropilén

#### No.2 Központi ház

P = Polipropilén

#### No.3 Szeleplék

KY = Kynar (PVDF)  
PP = Polipropilén

SP = Santoprene

SS = Rozsdamentes acél

#### No. 4 Szelepgolyók

SP = Santoprene  
VT = Viton (FKM)  
TF = PTFE

#### No.5 Membránok

SP = Santoprene

TF = PTFE/EPDM 2 részes  
TO = PTFE/EPDM erősített  
VT = Viton (FKM)

#### No. 6 Csatlakozók

FC = Központi karima DIN/ANSI \*  
FE = Karima DIN/ANSI

#### No. 7 Opciók

OO = Standard

\* csak VA50PP modellekhez

SZIVATTYÚ TÍPUS PÉLDA

VA50PP PP TF TO FE OO

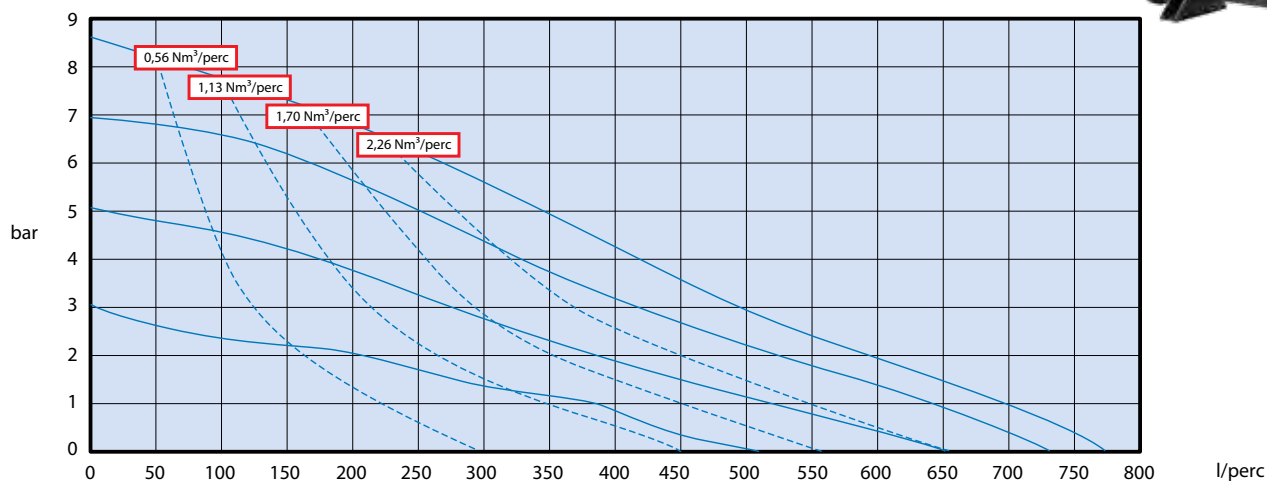
Megjegyzés: Nem minden kombináció rendelhető

# Verderair

## VA 50 (HE) Műanyagházas

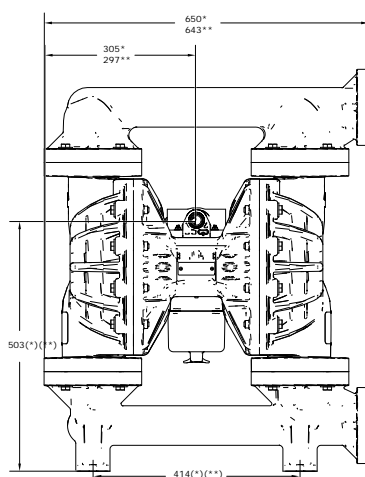
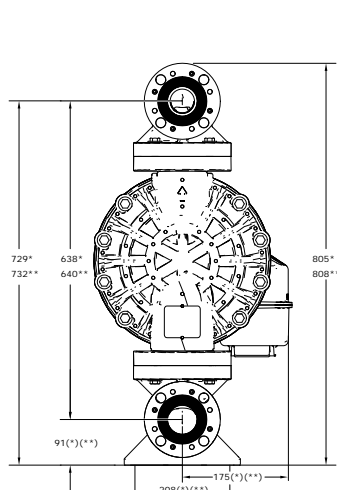


VERDERAIR®



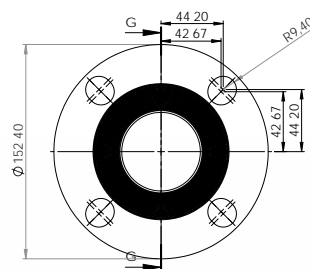
Levegő fogyasztás

20 °C fokos vízzel mért értékek

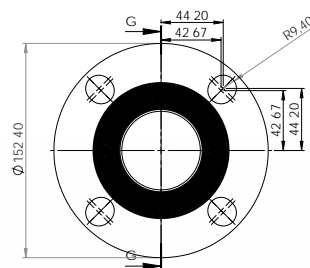
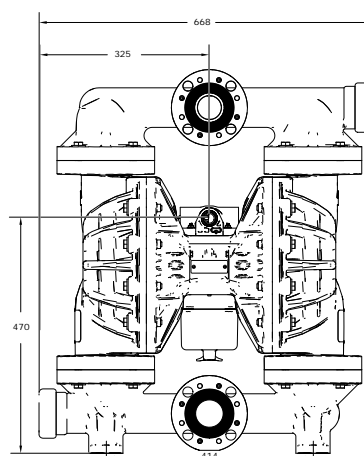
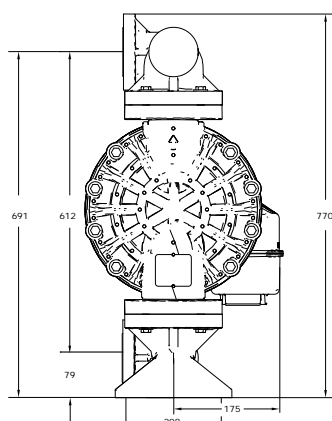


\* PP Kivitel

\*\* KP Kivitel



Modellek karimákkal a csonc végén



Központi karimás modellek (csak PP)

VA50\_HE\_nonmet\_Technosheet\_rev02\_2015\_(eu)

Minden méret mm-ben van megadva és csak tájékoztató jellegű.

**Keresse meg helyi forgalmazóját  
a [www.verderair.com](http://www.verderair.com) weboldalon**

A telepítési és szerelési útmutatókért forduljon helyi,  
hivatalos Verderair® forgalmazójához.

**VERDER**  
passion for pumps